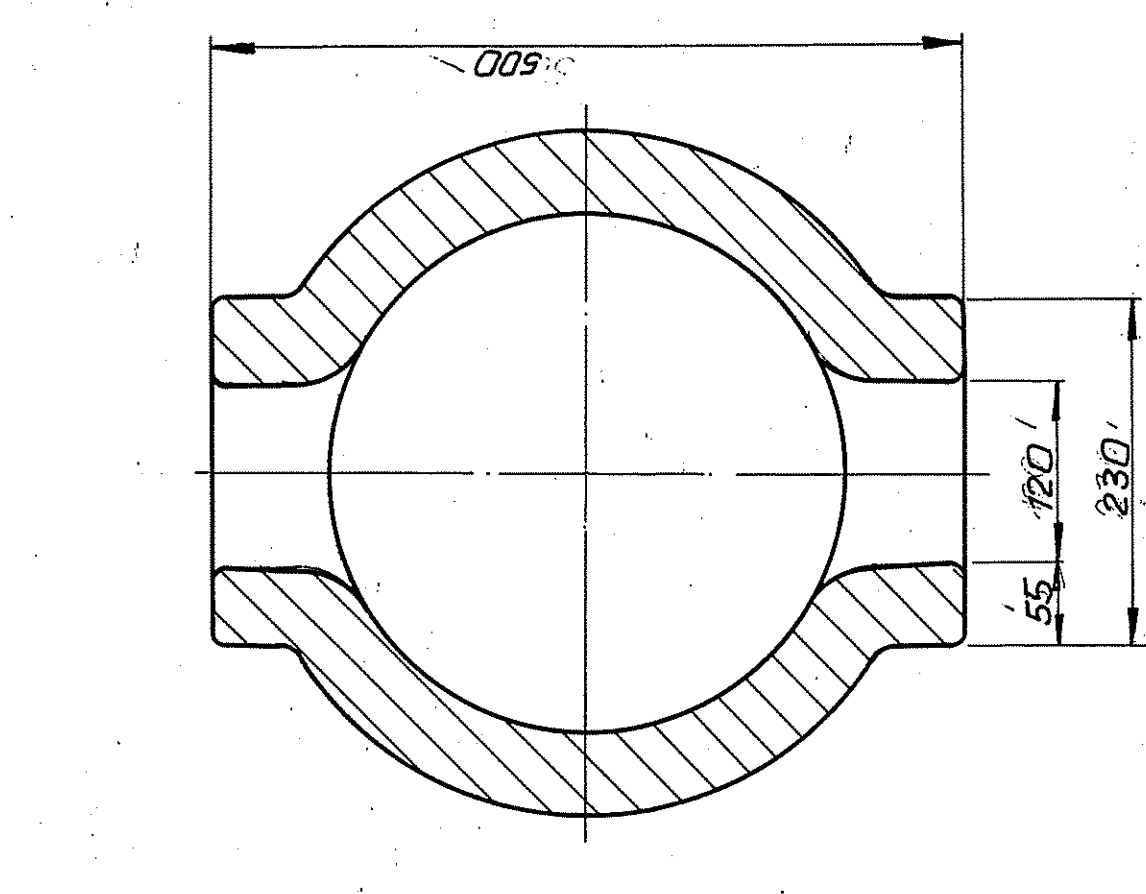
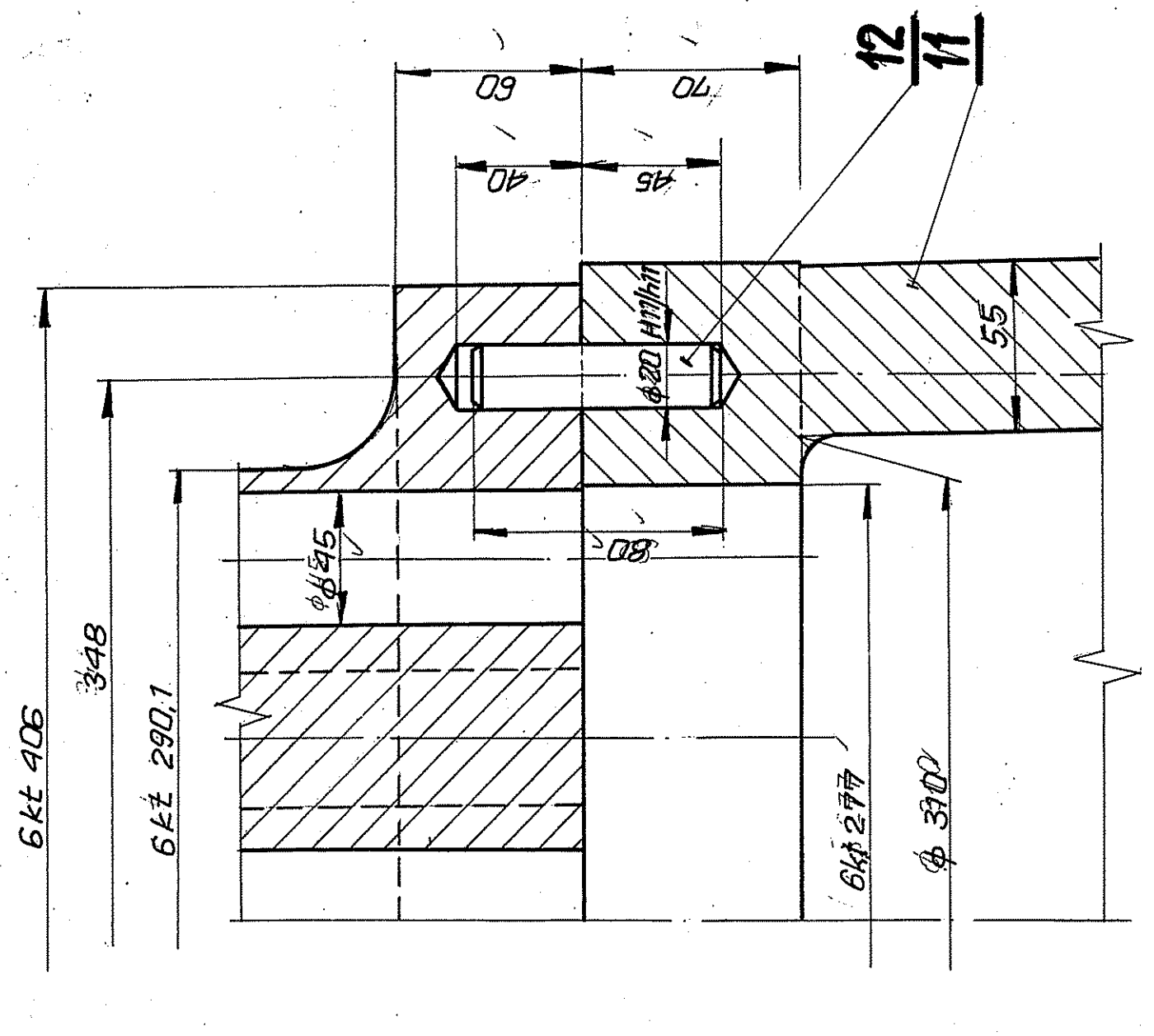


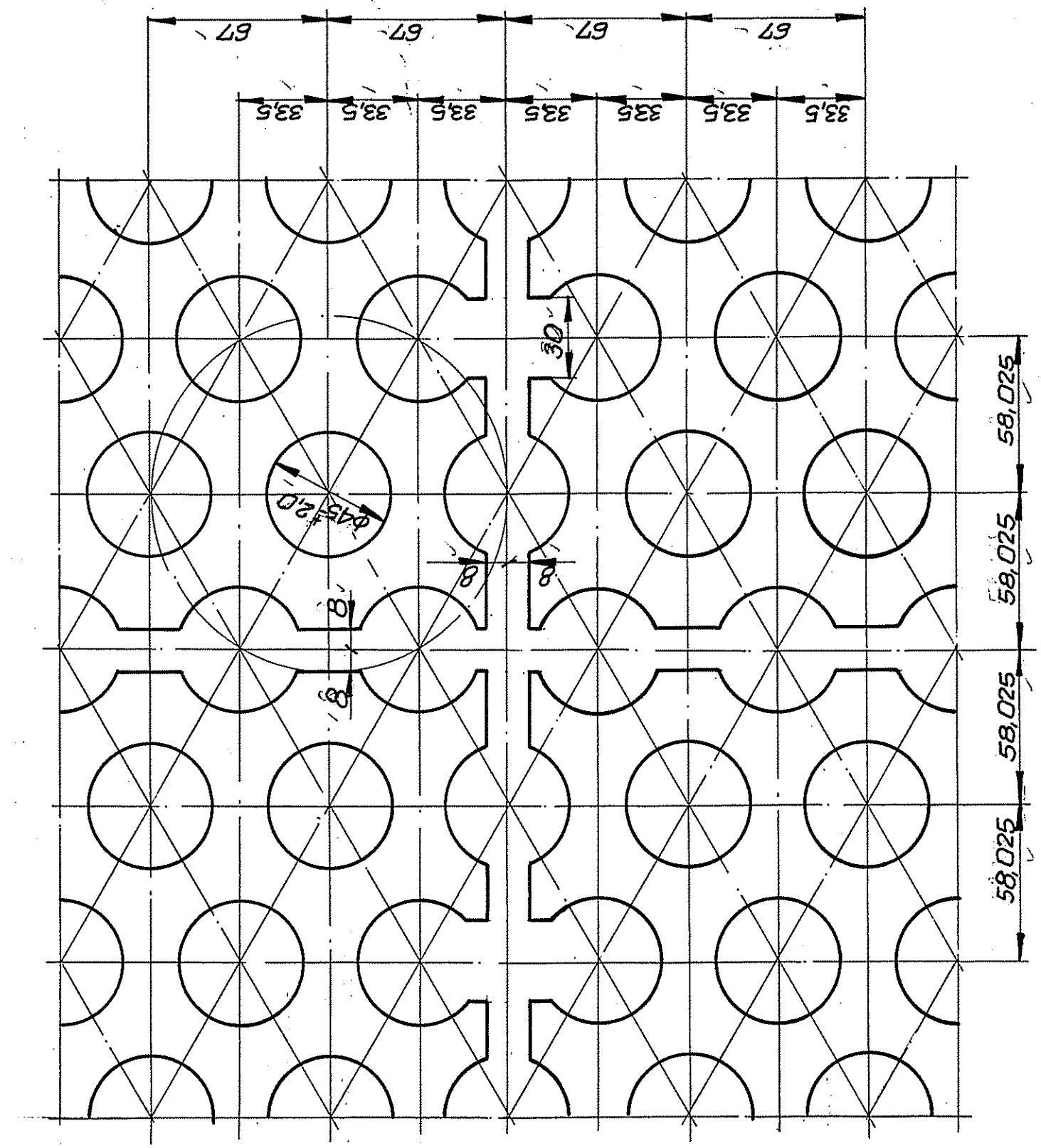
B-B  
1:5



C-C  
1:2



D-D  
1:2



Σ = 27.210 kg

№	Opis części	Materiał	Waga (kg)	Waga (kg)
24	Swarzeń 80180-9/8		0,99	4,54
12	Stup rusztu		10,11	1802
11	Płyta P-10		1,044	1,044
9	Płyta P-8		1,044	1,044
10	Płyta P-9		1,044	1,044
8	Płyta P-7		1,044	1,044
7	Płyta P-6		1,044	1,044
6	Płyta P-5		1,044	1,044
5	Płyta P-4		1,044	1,044
4	Płyta P-3		1,044	1,044
3	Płyta P-2		1,044	1,044
2	Płyta P-1		1,044	1,044
1	Płyta P-1		1,044	1,044
Waga części			17,210	17,210
Waga rusztu			10,11	1802
Waga swarzeń			0,99	4,54
Waga łącznie			28,319	3976