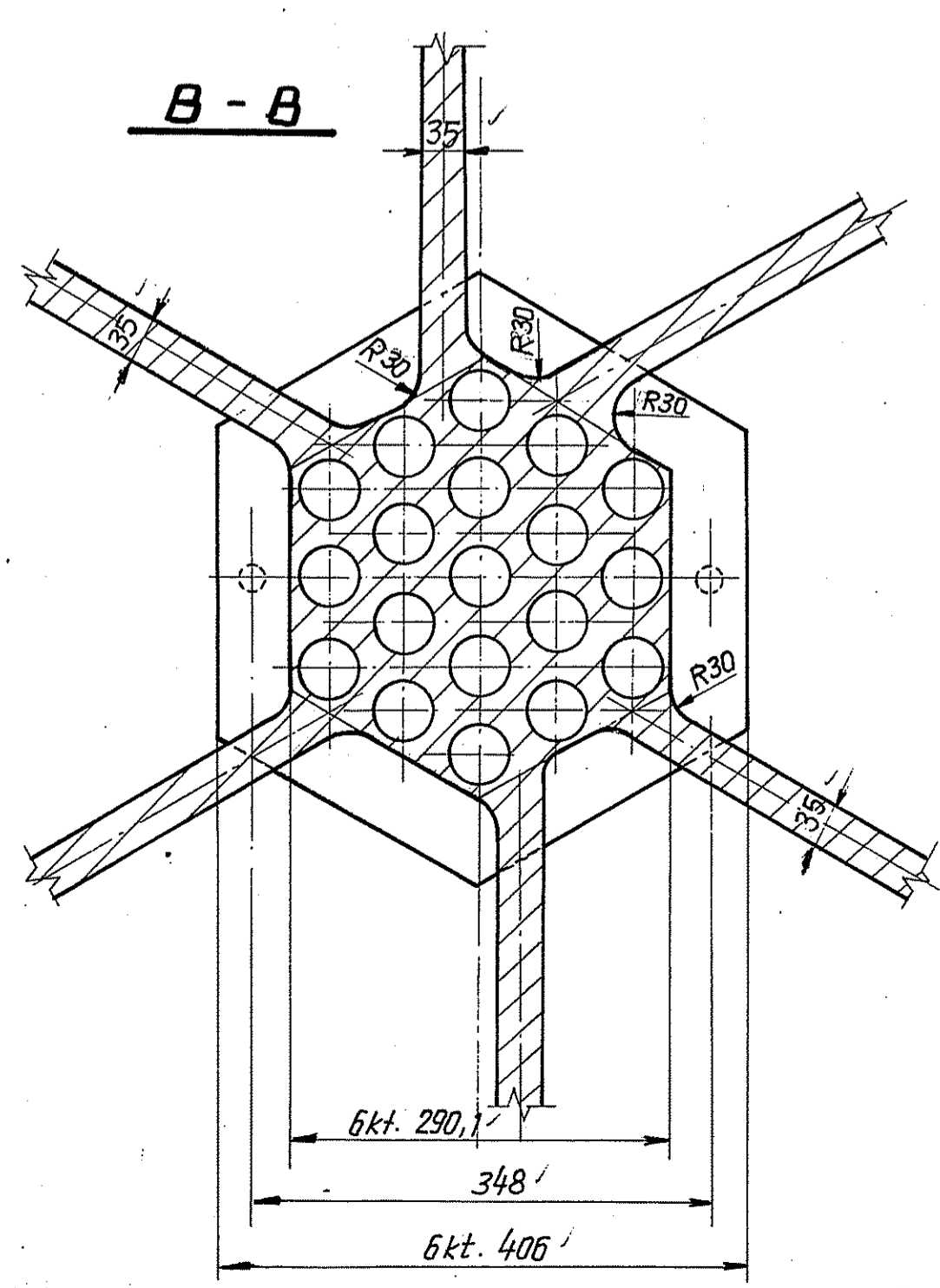
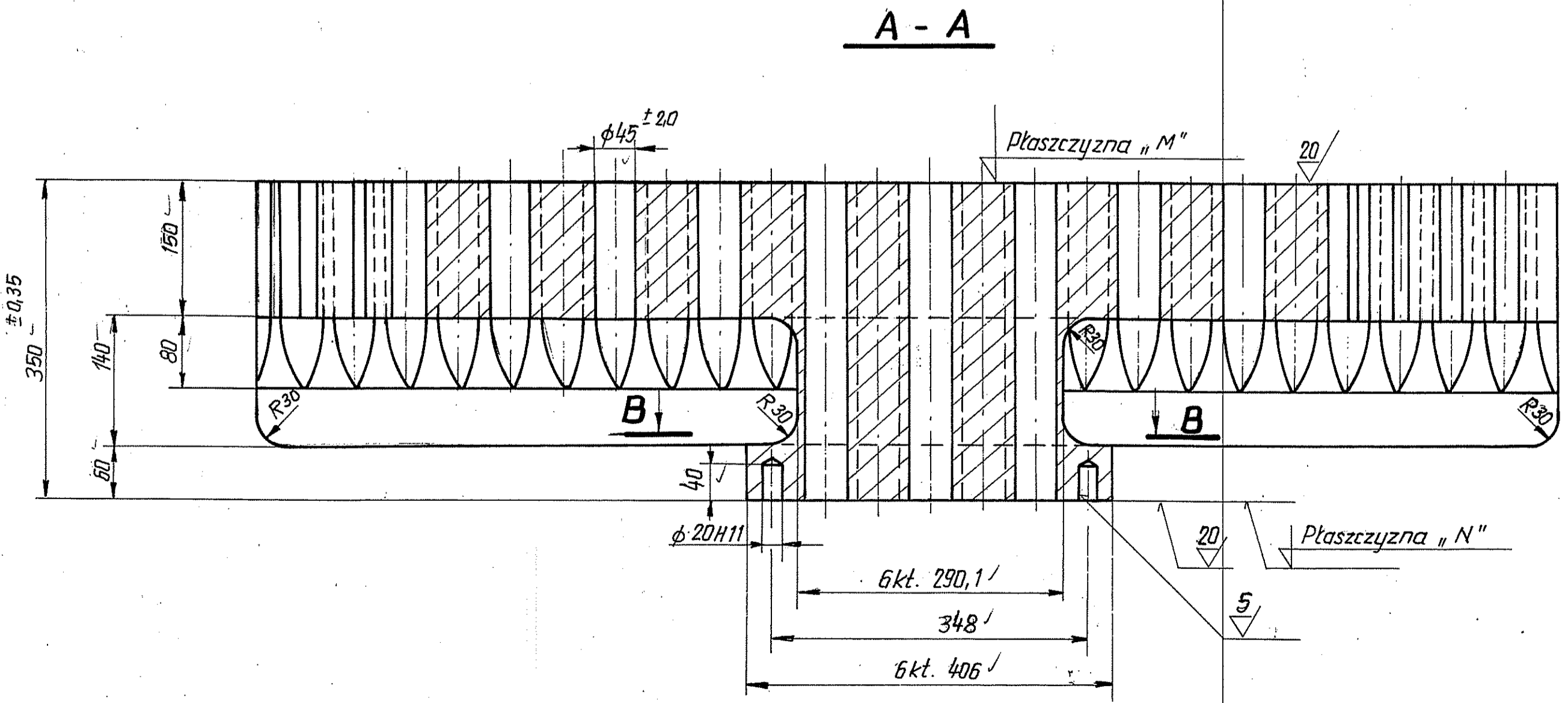


UWAGA:
WARUNKI WYKONANIA PŁYTY PODAŁYD
W OPISIE TECHNICZNYM



Ilość		Nazwa części lub podzespołu	Poz.	PN-80 H-8373 Nr normy lub rys.	ZlC-08 1044 -	Materiał	Masa jednostk.	Suma mas	Uwagi
Zamówienie									
1 Data Podpis									
Proj.-Konstr.	01. 83	inż. F. Sieraf							
Kreślił	03. 83	J. Janota							
Sprawił		inż. N. Langner							
Prowadzący projekt		inż. F. Sieraf							
Kontrola norm		inż. N. Langner							
Kierownik pracowni	03. 83	inż. S. Walawender							
Pracownia	77-16								
BIURO PROJEKTOW PRZEMYSŁU METALI NIEŻELAZNYCH R A T O W I C E									
Nr arch. 08-523 Nr rys. 10									

PLYTA P-9
Nagrzewnice - H.C. Miasteczko Śl.