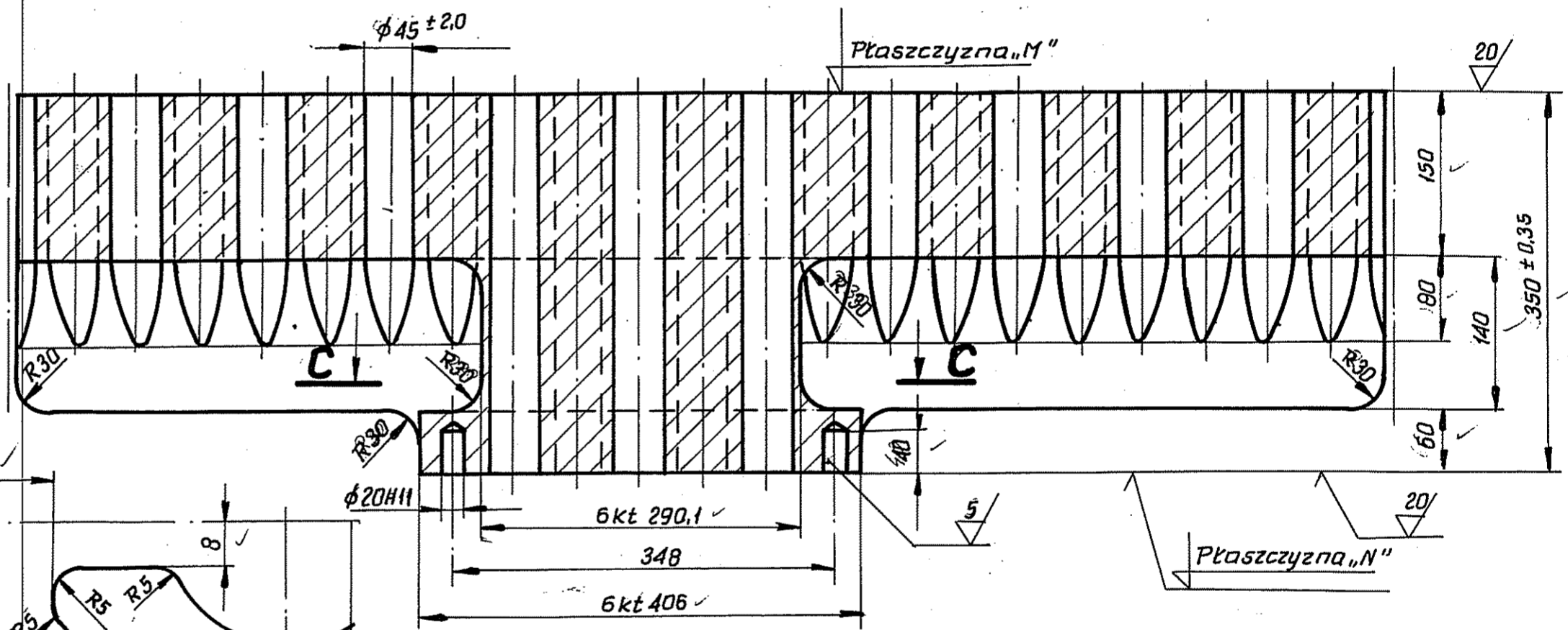
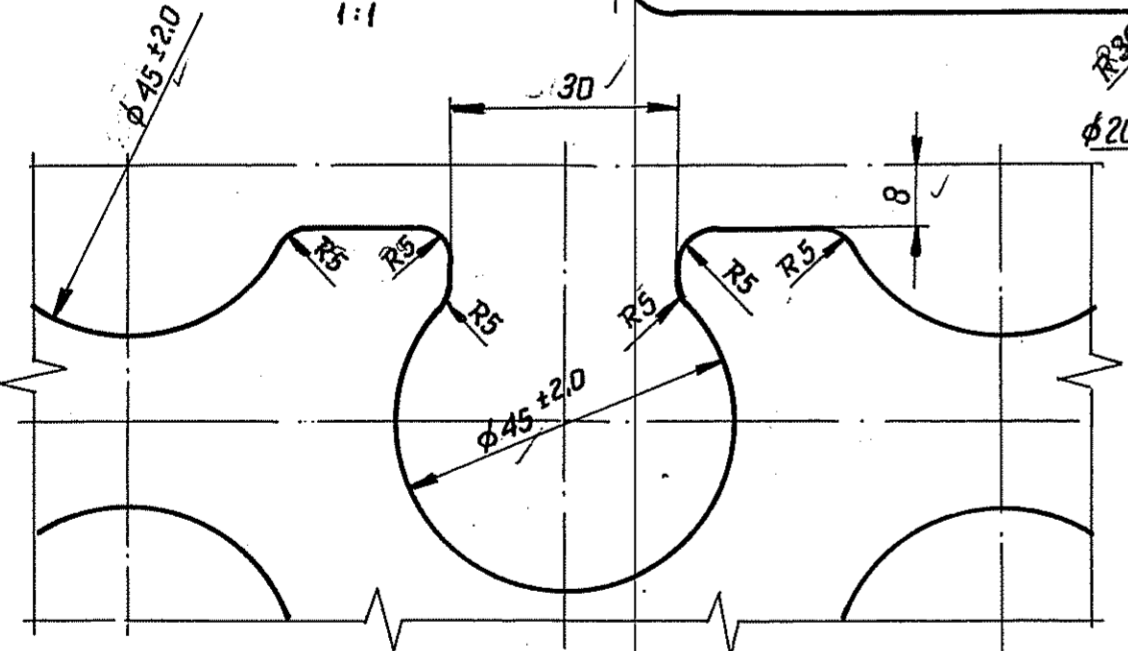


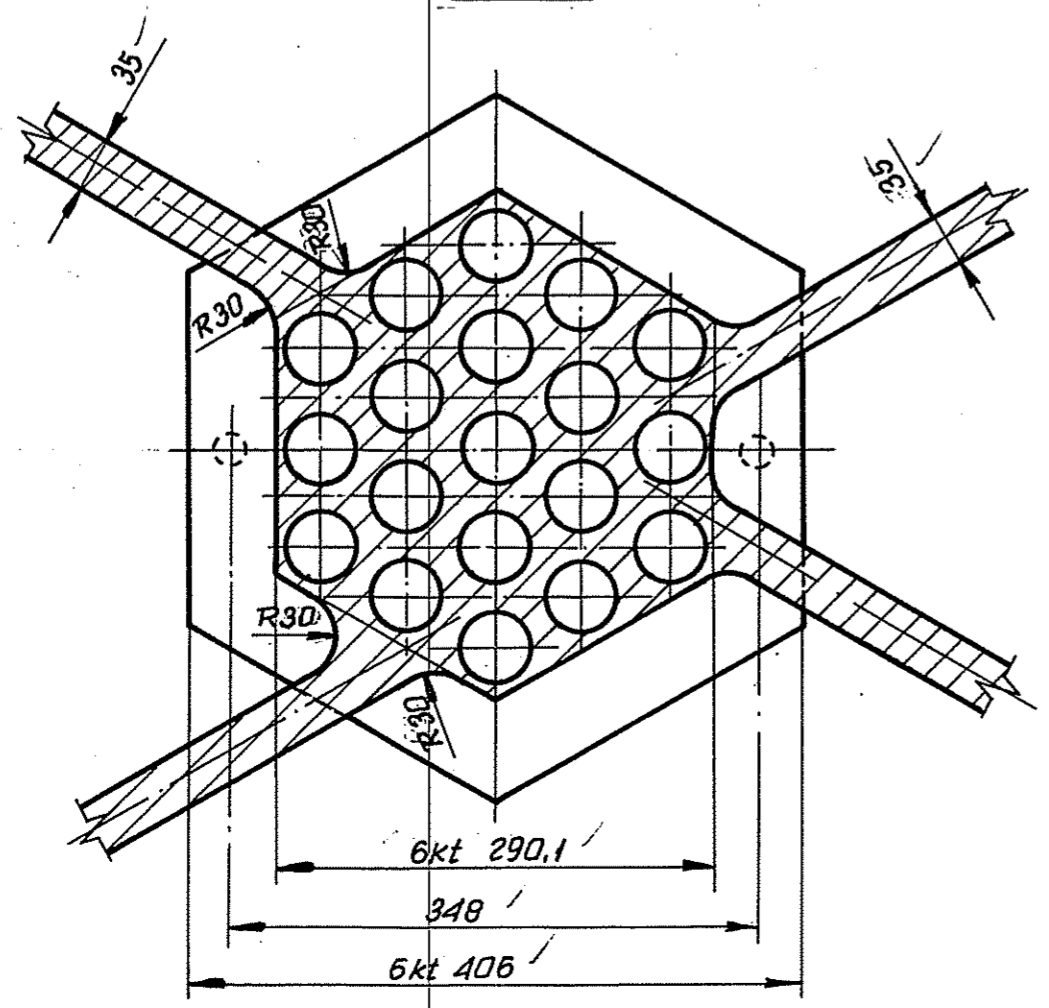
**A-A**



**D**



**C-C**



**Uwaga:**

Warunki wykonania płyty podana w opisie technicznym

Odlew		PN-80 H-83113	ZiCr0,8	742,0		
Ilość	Nazwa części lub podzespołu	Poz.	Nr normy lub rys.	Materiał	Masa jednostk.	Suma mas
4						
3						
2						
1						
Zmiany		Data				
Proj.-Konstr.		01.83	inż. F. Sierani			
Kreślił		03.83	M. Rathkegel			
Sprawdził		-II-	inż. N. Langner			
Prowadzący projekt		03.83	inż. F. Sierani			
Kontrola norm		-II-	inż. N. Langner			
Kierownik pracowni		03.83	inż. St. Walawender			
Pracownia		THI				
Data						
Inicj i Nazwisko						
Podpis						
BIURO PROJEKTÓW PRZEMYSŁU METALI NIEŻELAZNYCH KATOWICE				Rozmiar A2		Zastępuje rys. Nr
M N BIPROMET				Skala 1:5 1:2.5 1:1		Zastąpiono rys. Nr
Płyta P-7				Przynależny do rys. Nr		Stadium PTRJ
Nagrzewnice - H.C. Miasteczko Śl.				Część branżowa		Pięce przēm.
				Nr arch.		08-523
				Nr rys.		8