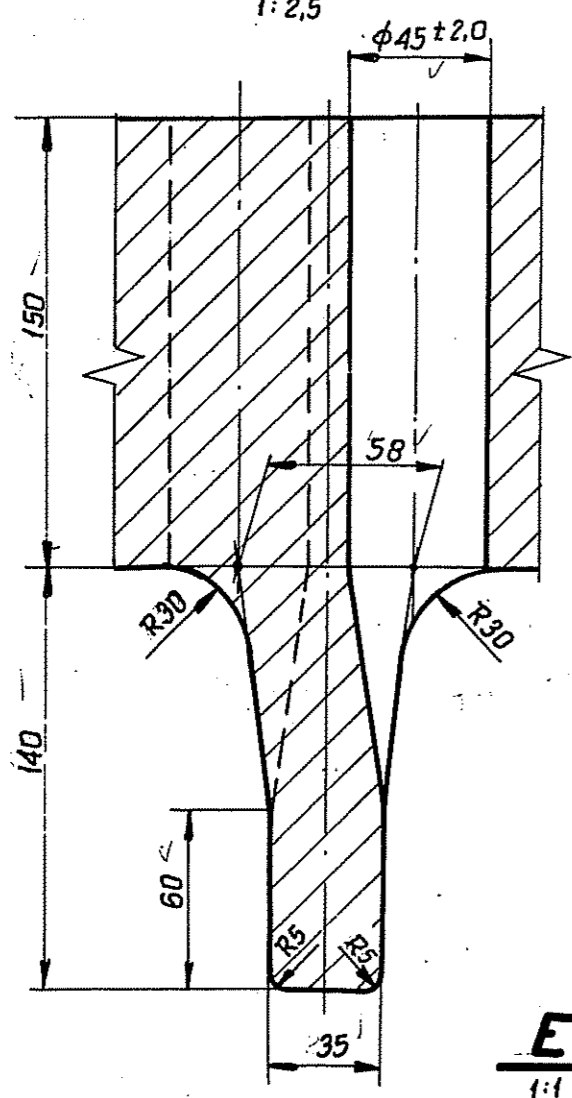
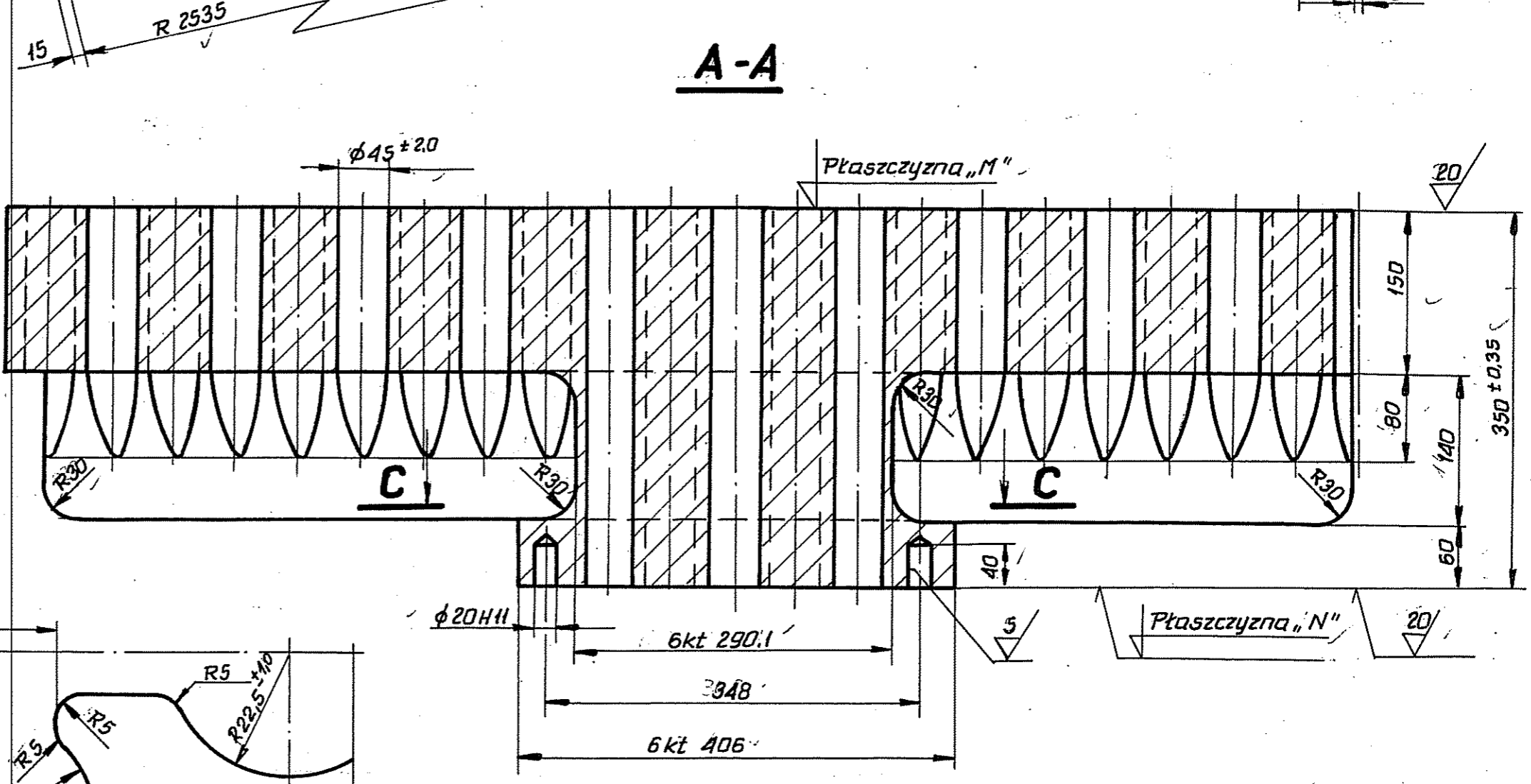
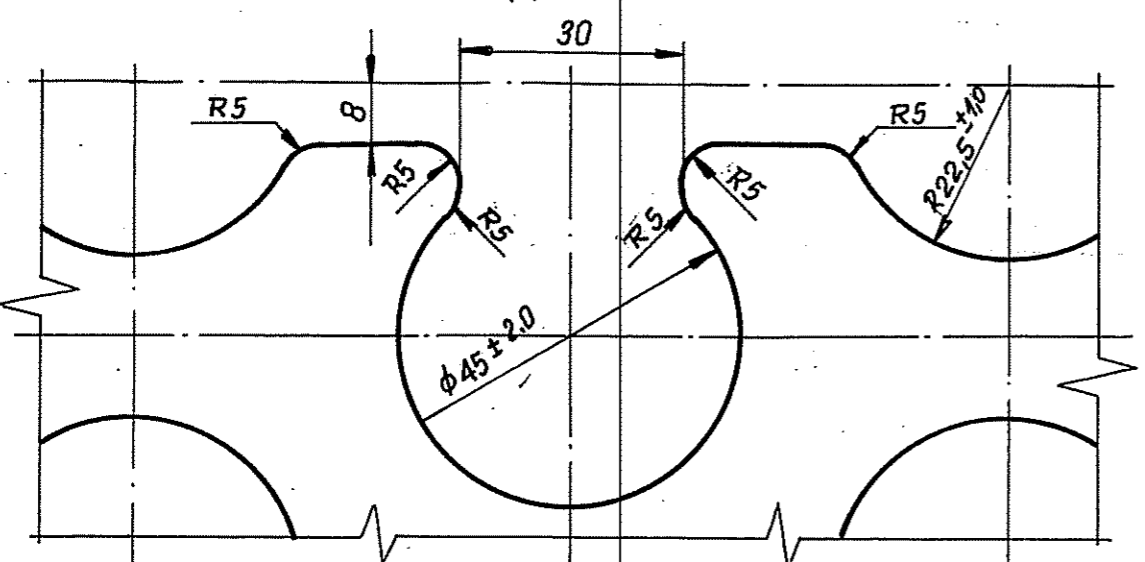


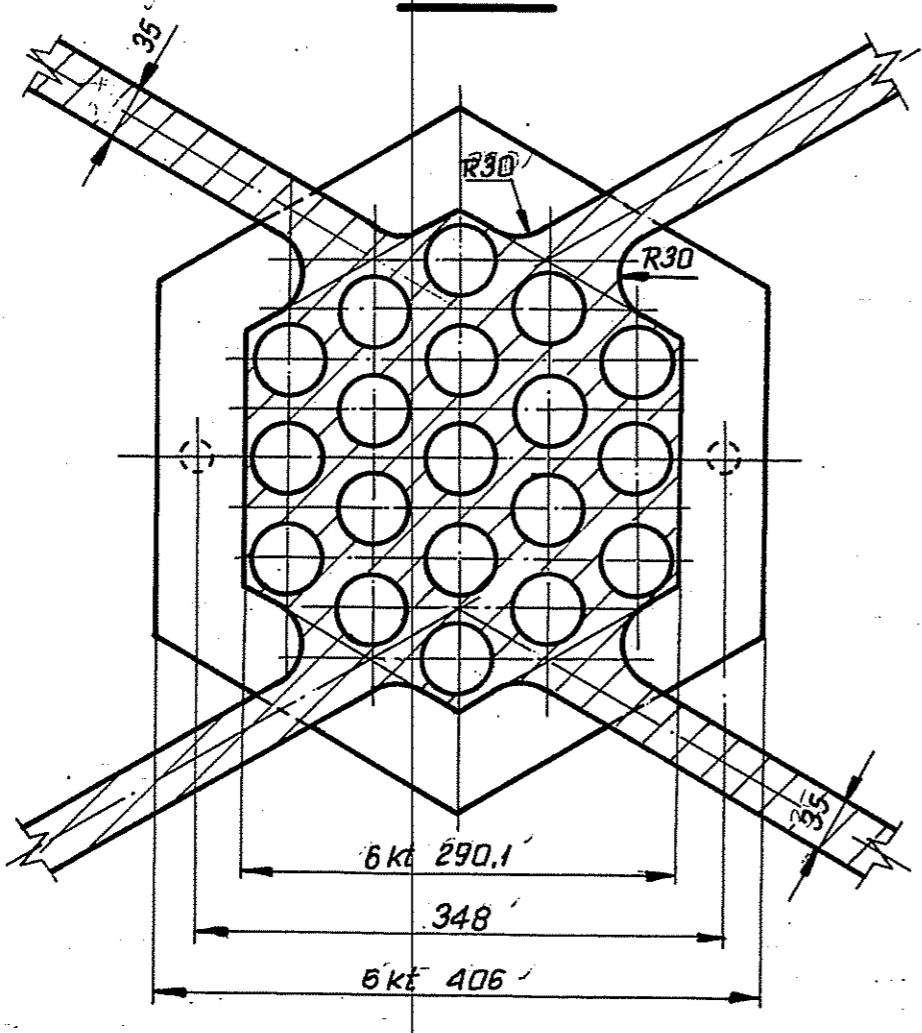
B-B
1:2.5



E
1:1



Uwaga:
Warunki wykonania płyty podano w opisie technicznym



Odlew		PN-80 H-83413	ZLCT0,8	972,0		
Ilość	Nazwa części lub zespołu	Poz.	Nr normy lub rys.	Materiał	Masa jednostk.	Suma mas
4						
3						
2						
1	Data	Podpis				
Proj.-Konstr.	01. 83	inż. F. Sieroń		Rozmiar	Zastępuje rys. Nr	
Kreślił	03. 83	M. Rothkegel		A2	Zastąpiono rys. Nr	
Sprawdził	-"-	inż. N. Langner		Skala	Przynależny do rys. Nr	
Prowadzący projekt	03. 83	inż. F. Sieroń		1:5	Stadium	PTRJ
Kontrola norm	-"-	inż. N. Langner		1:2.5	Część brązowa	piece przem.
Kierownik pracowni	03. 83	inż. St. Walawender		1:1		
Pracownia	THI	Data	Imię i Nazwisko	Podpis		
M N		BIURO PROJEKTOW PRZEMYSŁU METALI NIEŻELAZNYCH KATOWICE			Nr proj.	08-523
Nazwa rys.		Płyta P-6			Nr arch.	
		Nagrzewnica - H.C. Miasteczko Śl.			Nr rys.	7