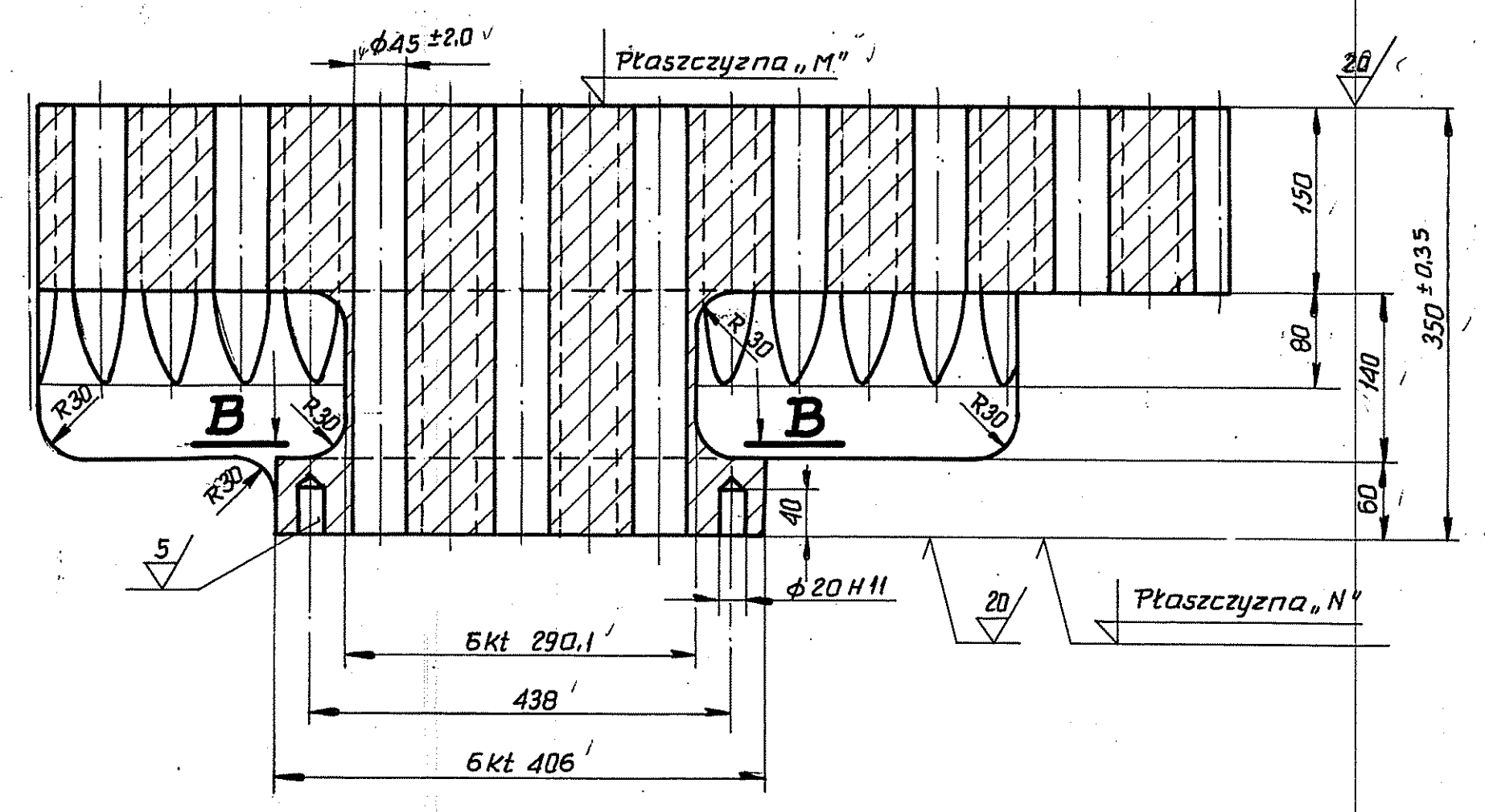
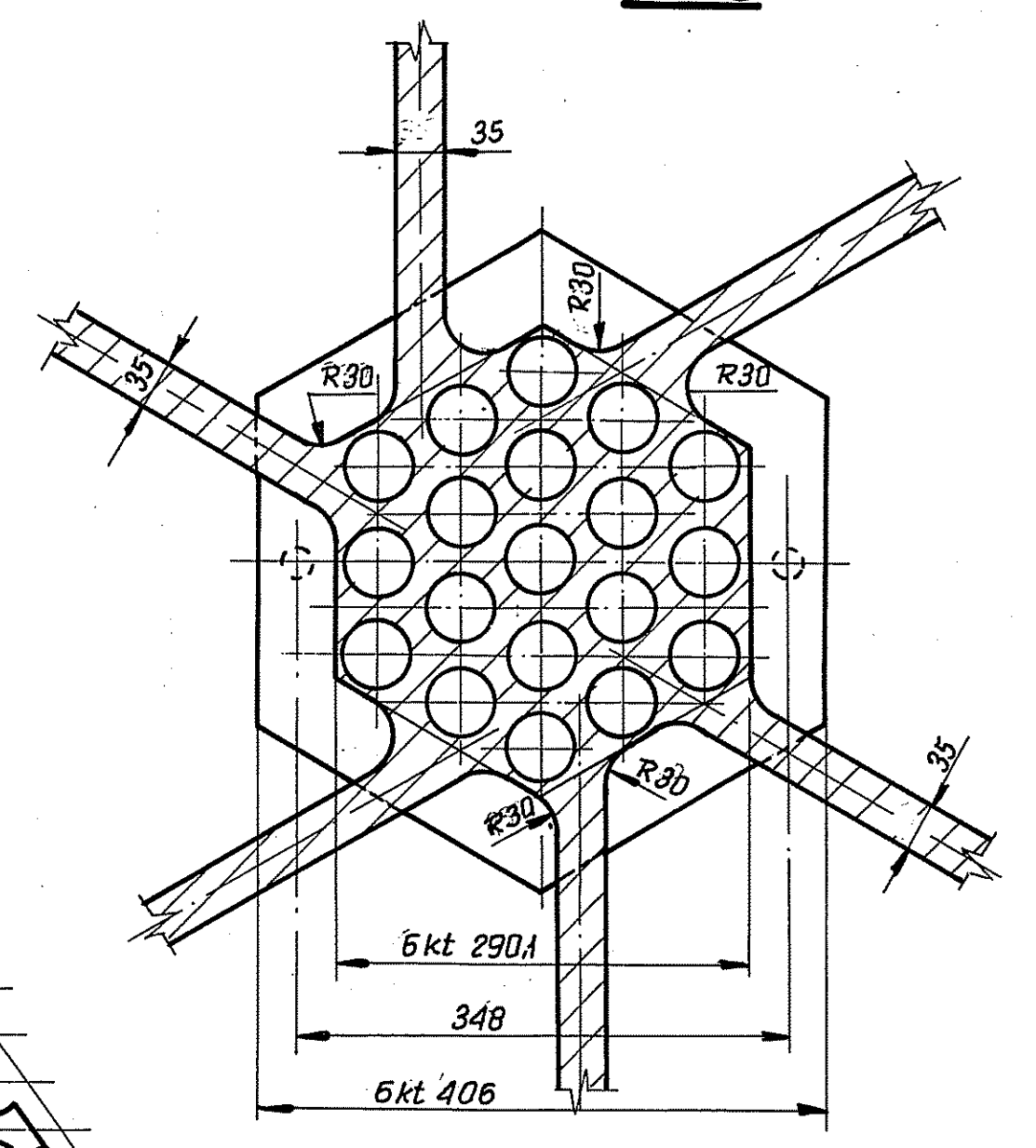


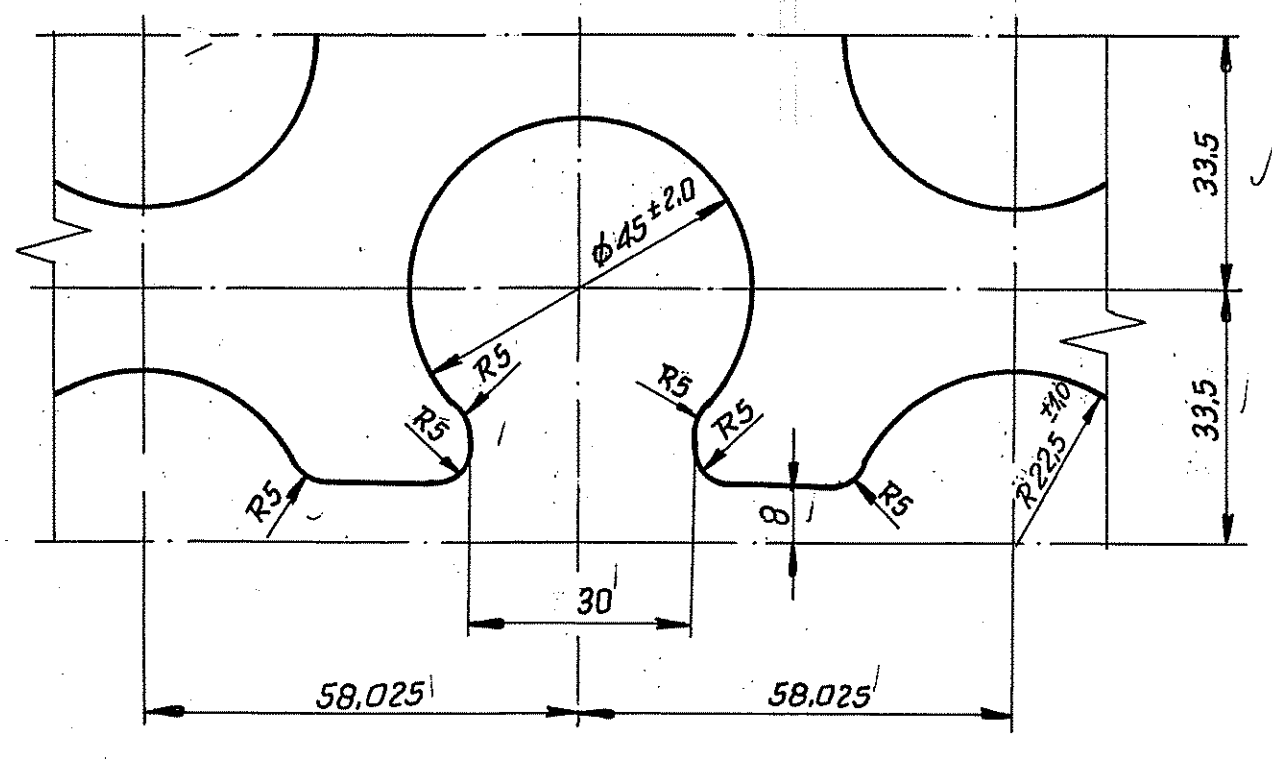
A-A



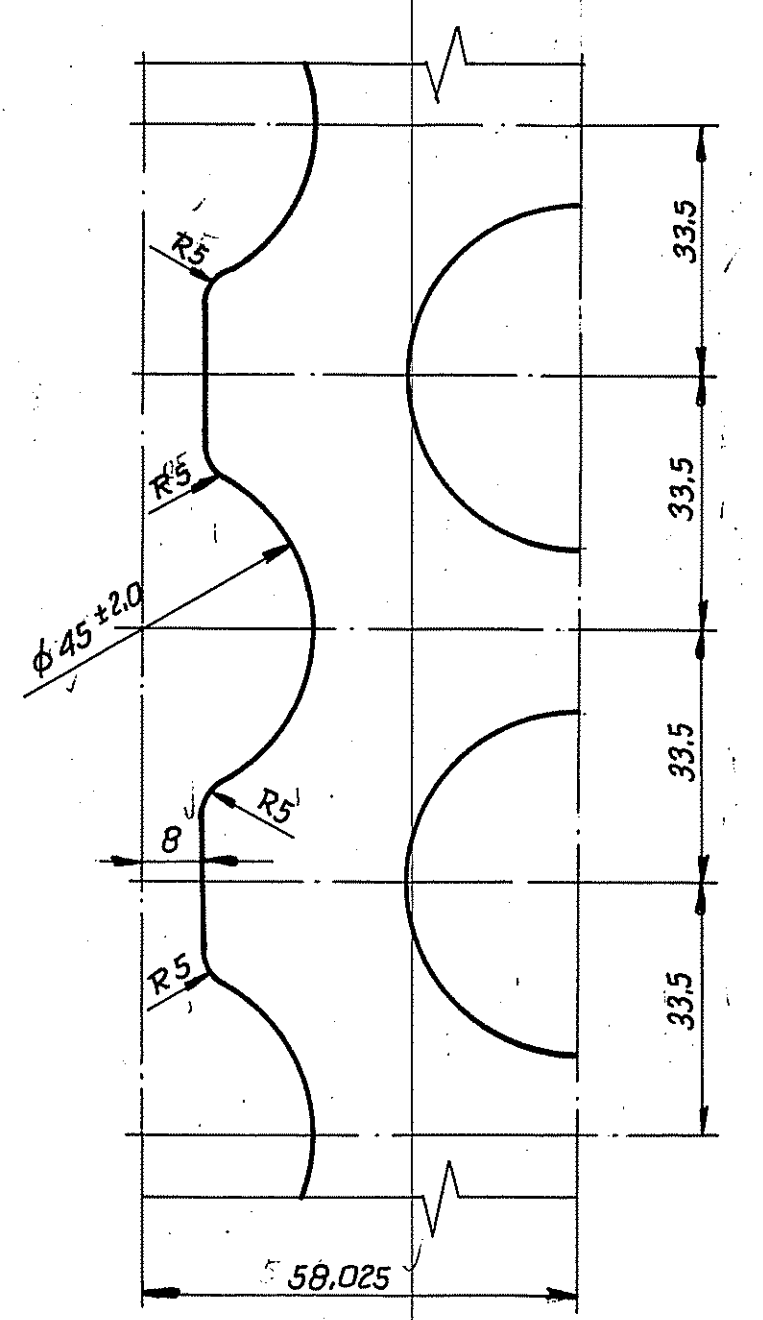
B-B



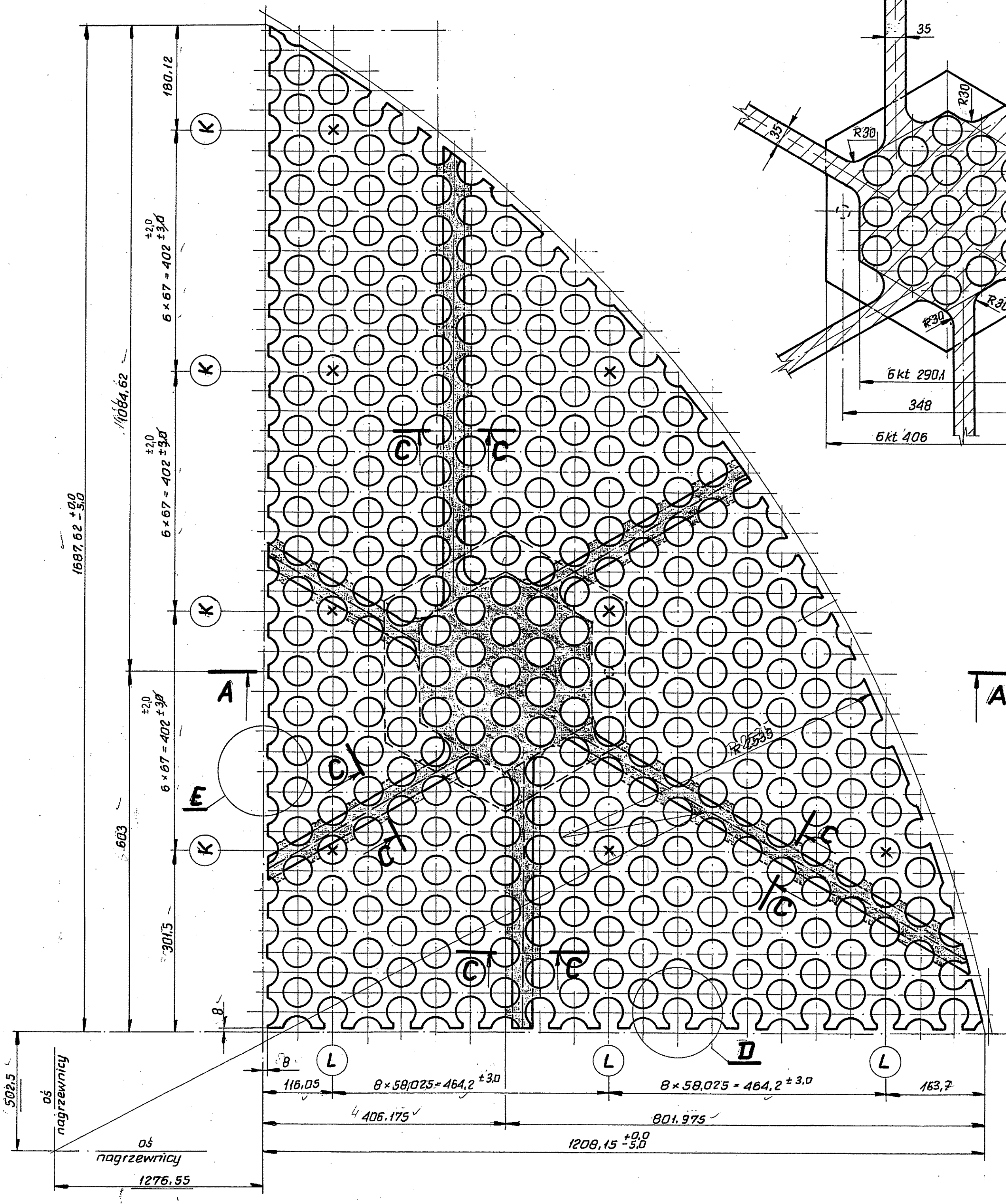
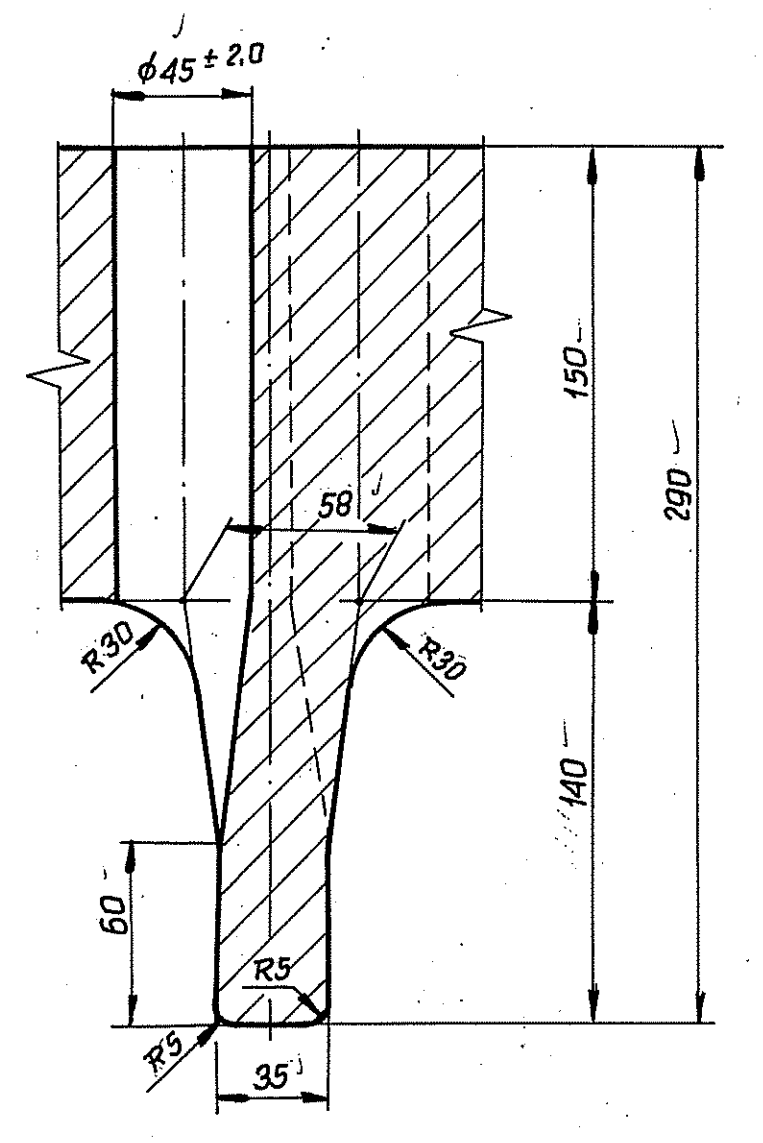
D
1:1



E
1:1



C-C
1:2.5



Uwaga:

Warunki wykonania płyty podano w opisie technicznym

Odtlew		PN-80 H-33113		ZiCr0,8	1,073,0		
Uści	Nazwa części lub podzespołu	Poz.	Nr atomu lub rys.	Materiał	Masa jednostk.	Suma mas	Uwagi
4							
1							
Proj.-Konstr.		01.82	inż. F. Sieroi				
Kreślił		03.82	M. Rothkegel				
Sprawdził		-/-	inż. N. Langner				
Prowadzący projekt		03.82	inż. F. Sieroi				
Kontrola norm		-/-	inż. N. Langner				
Kierownik pracowni		03.82	inż. St. Walawender				
Pracownia		THI					
Data							
Imię i Nazwisko							
Podpis							
Rozmiar		A1		Zastępuje rps. Nr		Zastąpiono rps. Nr	
Skala		1:5		Przynałeczny do rps. Nr		Stadium	
1:2.5				PTRJ		Część branżowa	
1:1				piece przem.			
BIURO PROJEKTÓW		PRZEMYSŁU METALI NIEŻELAZNYCH		K A T O W I C E		Nr proj. 08-523	
Płyta P-5						Nr arch. 6	
Nagrzewnice - H.C. Miasteczka Śl.							