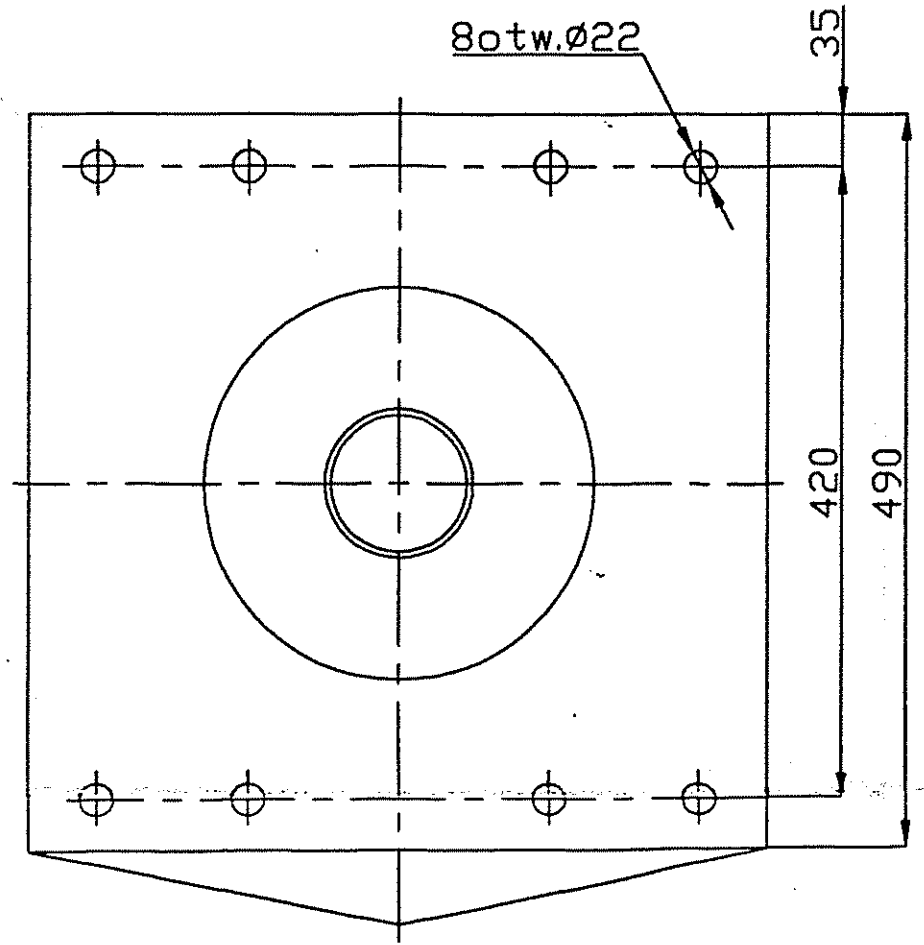
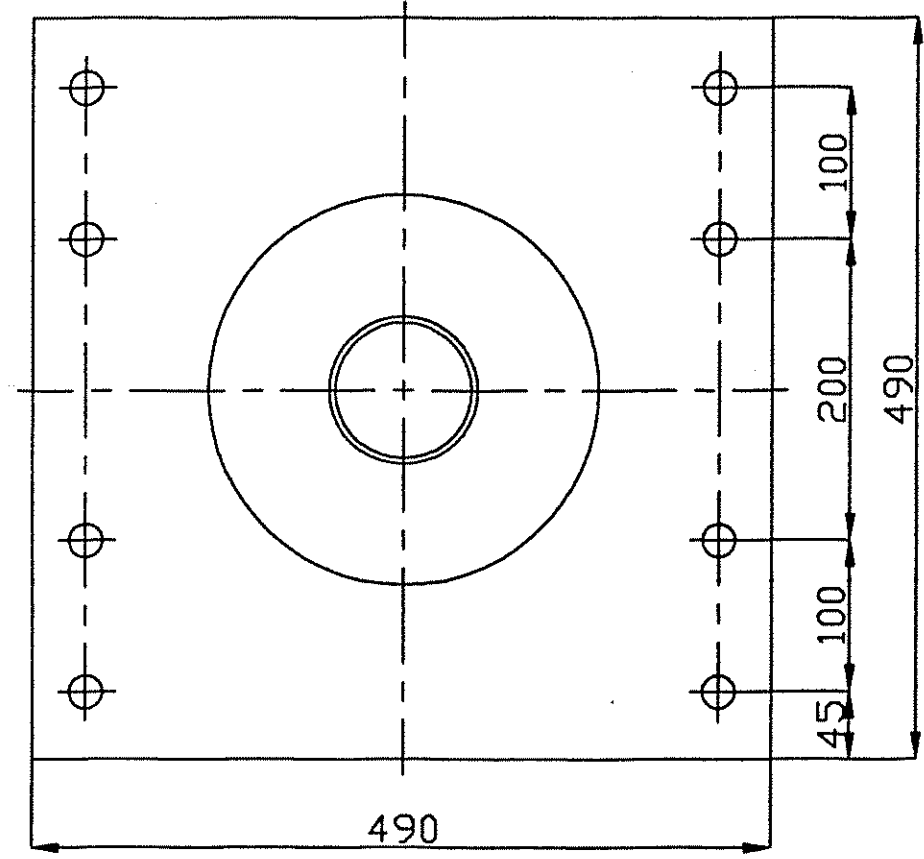
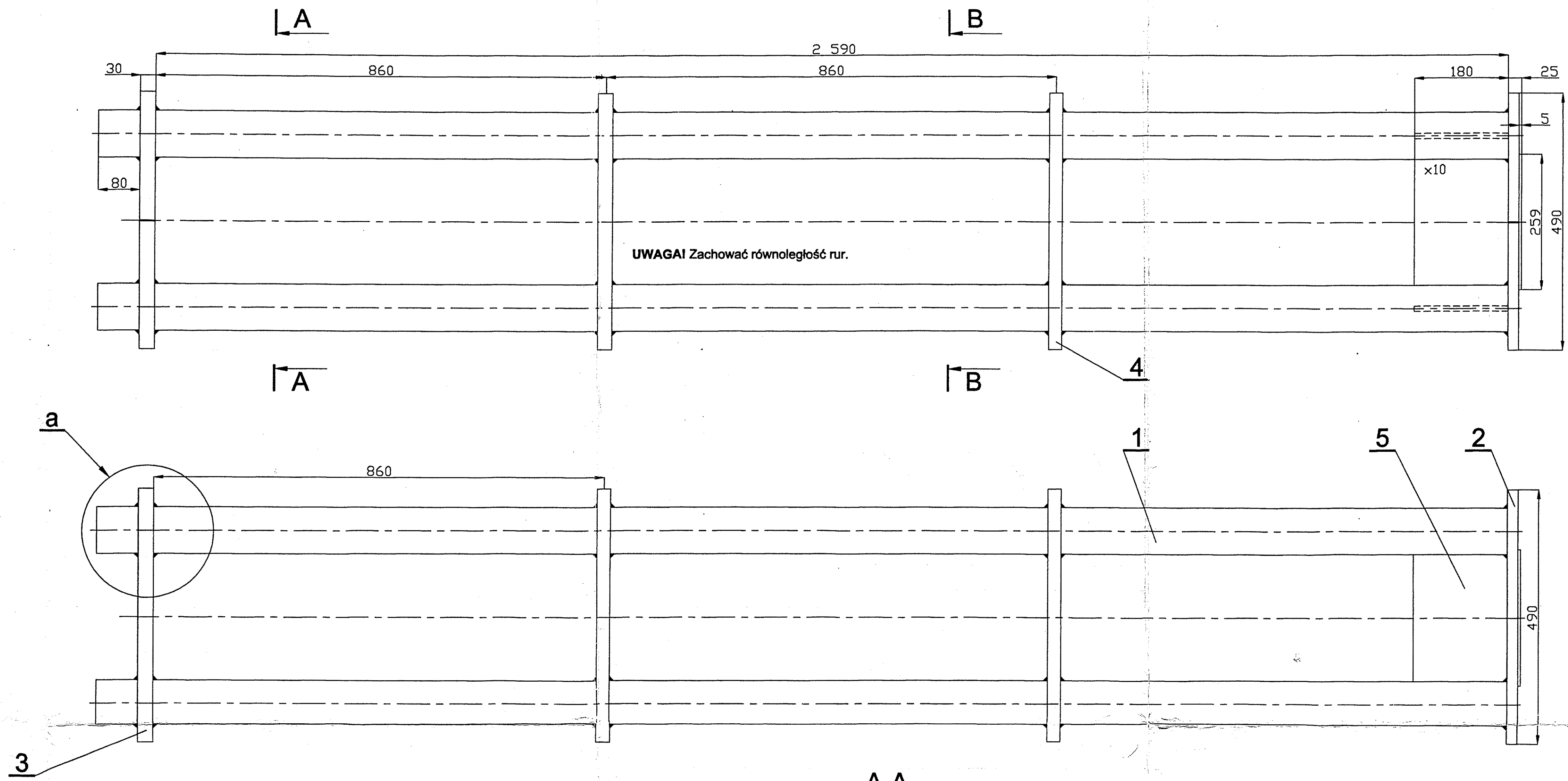
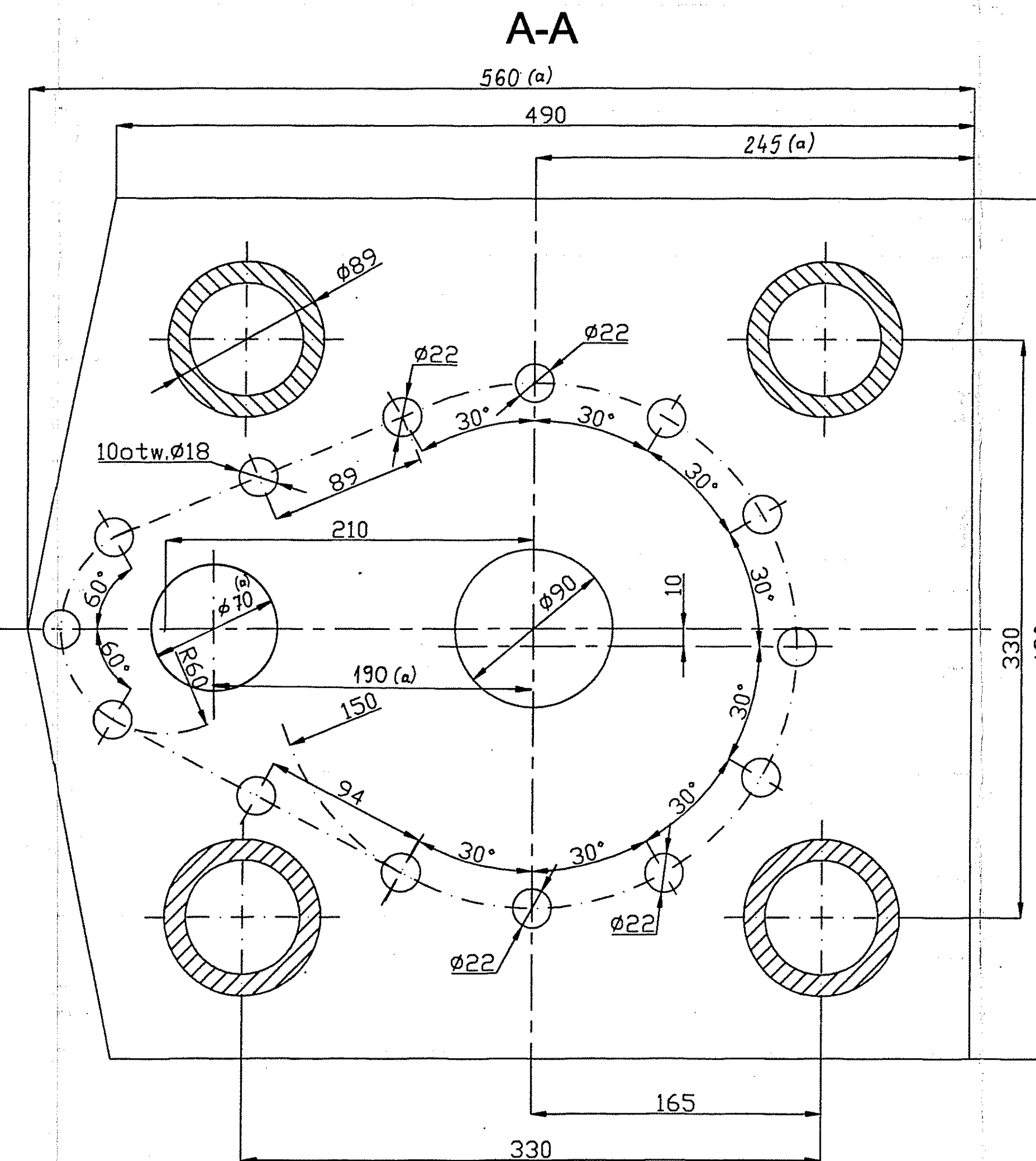
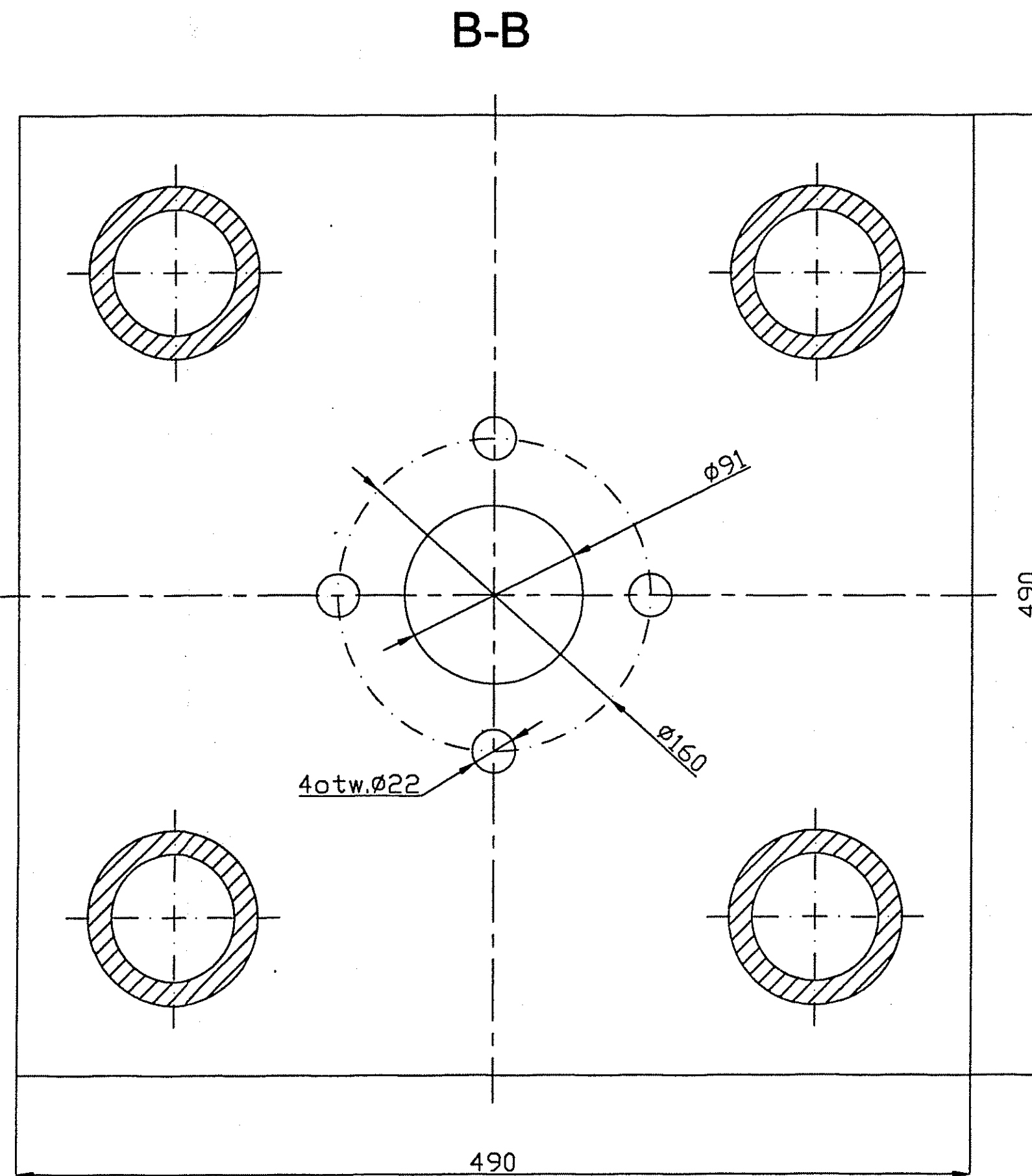
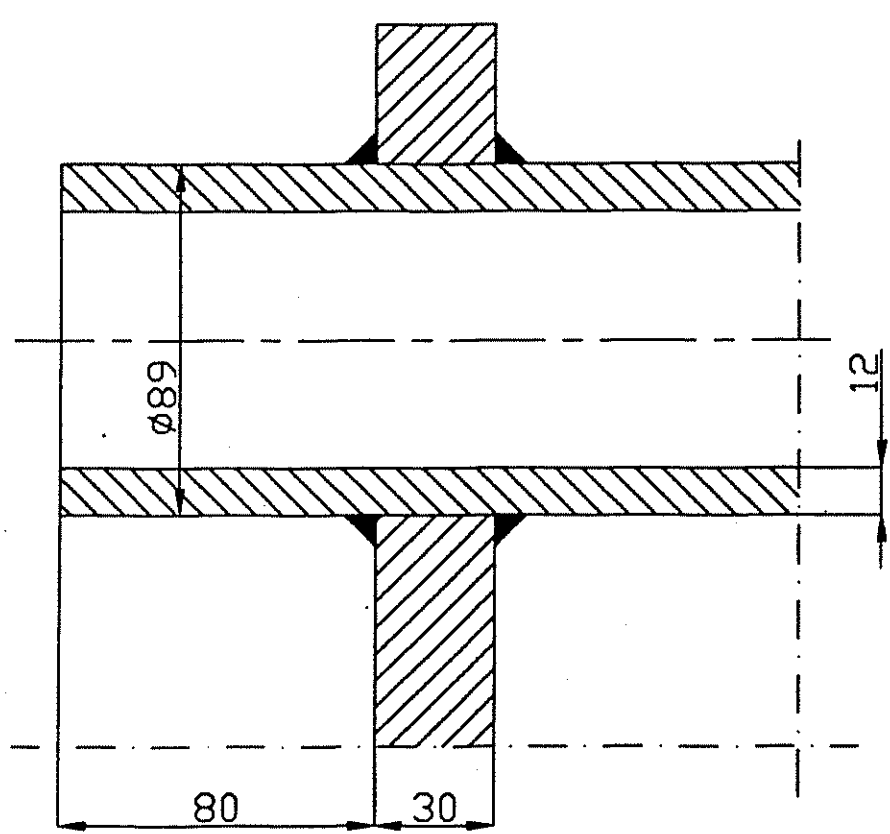


POZ.2



szczegół "a"



Poz.	Nazwa części	Ilość	Materiał	Nr normy lub rys.	jedn.	sumar.
5	Błacha gruba 10x180x241	4	S13S	PN-83/H-92120	3,4	13,6
4	Błacha gruba 25x490x490	2	S13S	PN-83/H-92120	23,5	47,0
3	Błacha gruba 30x490x560	1	45HM	PN-83/H-92120		42,0
2	Błacha gruba 25x490x490	1	S13S	PN-83/H-92120		44,0
1	Rura przewodowa B-D1-P-88,9x12,5x2700	4	R35	PN-80/H-74219	72,3	289,2

**OBUDOWA WAŁU POMPY DO OŁOWIU (NOWA WERSJA)**

PRO

IV/1-291-00

1-3323

WAGA CYNKU - Miasteczko Śląskie  
42-610 MIASTECZKO ŚLĄSKIE ul. WOŹNICZA 36  
tel.(032) 288 84 44 fax.(032) 288 86 87 . 288 88 85

Masa cał.	Σ = 435,8 kg.-	Data	Nazwisko	Podpis
Projektow.	04.2001	A.Skrobek		
Podziałka (1:2,5)	04.2001	A.Skrobek		
Kreślił	04.2001	A.Skrobek		
Sprawdz.	04.2001	inż.H.Rupik		
Zatwierdz.	04.2001	inż.H.Rupik		
Zastęp. przez				
Zmiana				