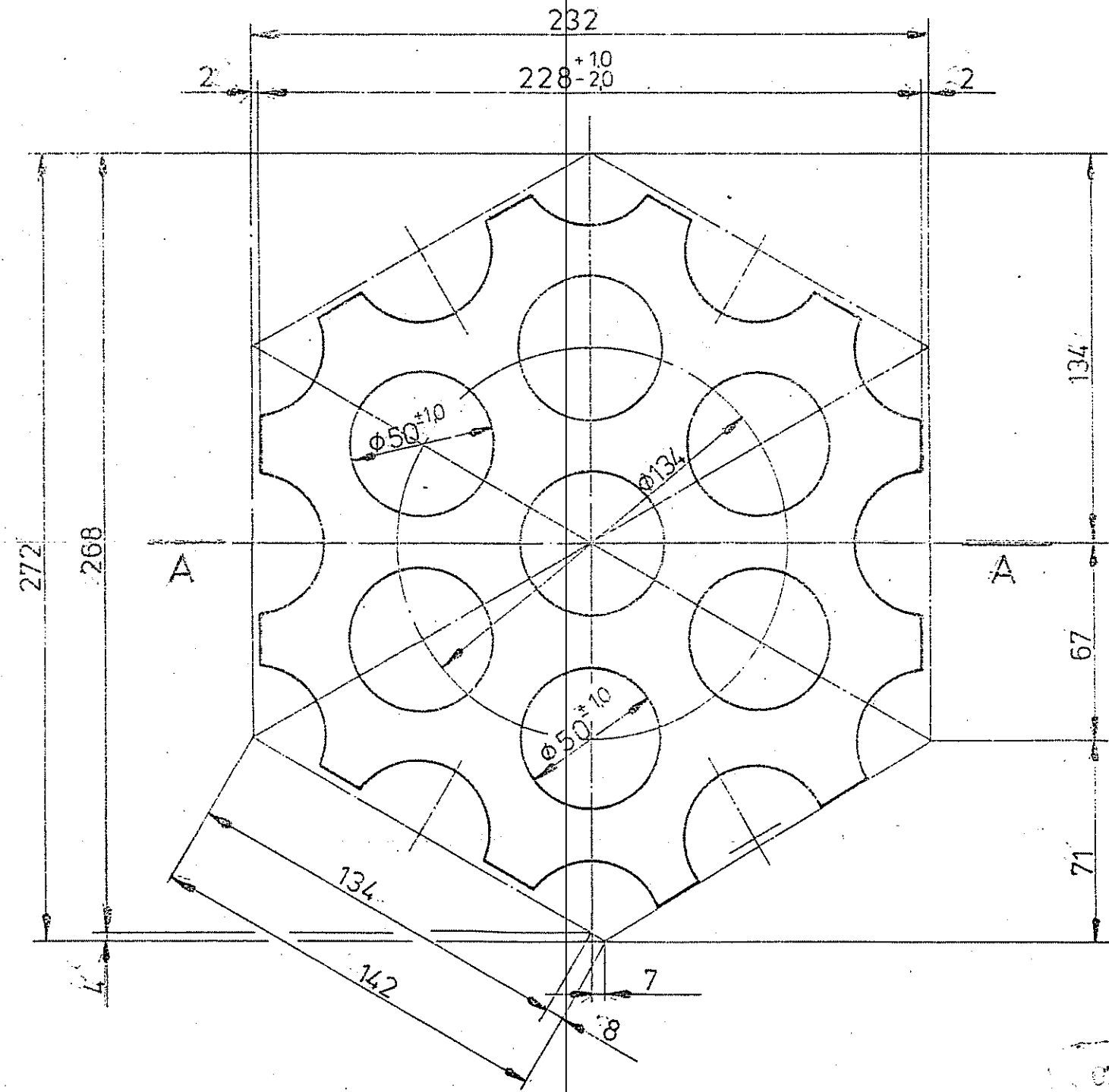
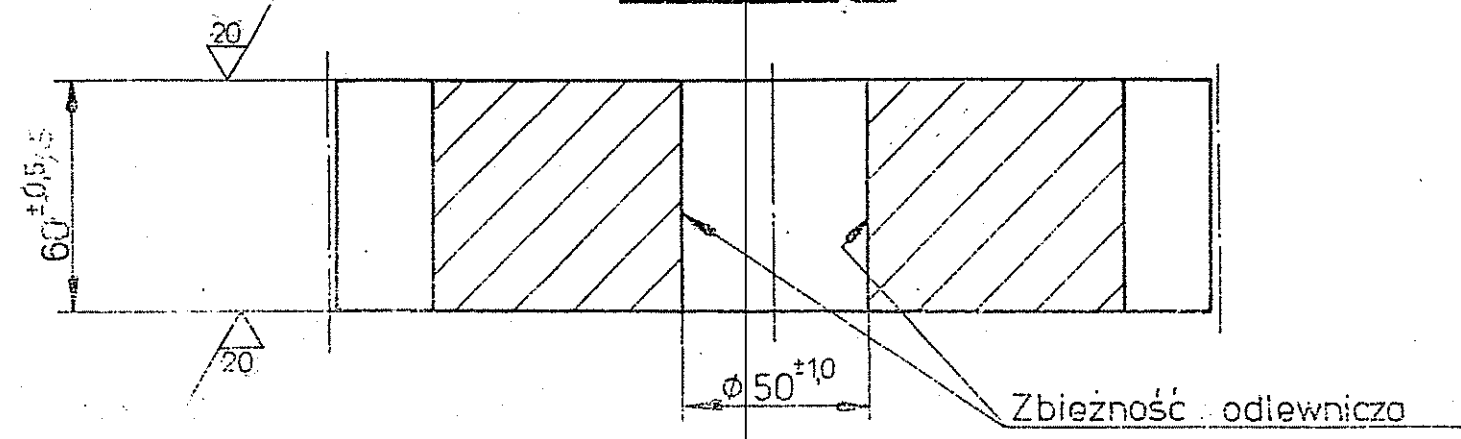


30802182

Nr archiw.

A - A

(20/)



Kształtka żeliwna
S-8

Podziałka	1:2	Data	94.05	Projektant	Kalinowski	Podpis
Model	ZIGr 0,8	rysownik	Flor			
Masa w kg	11,-	k. prof.	Kalinowski			
		k. prac.	Adamkiewicz			
		k. dani				
Zmiana						



Klucz klasifik.

Symb. zach. kalk.

Kat.

Nr archiw. 30802182

Arkusz

Biuro Projektów Przemysłu Hutniczego - Gliwice