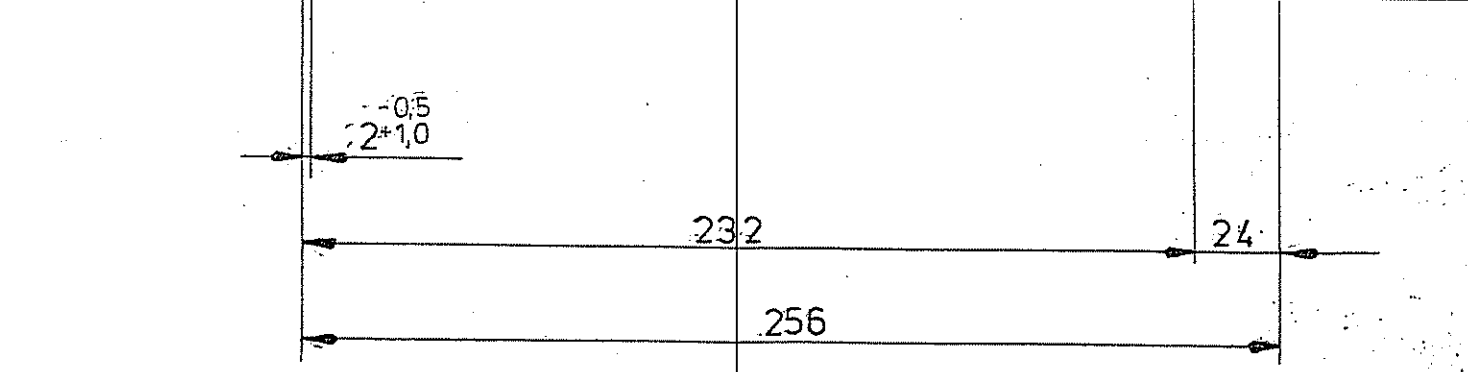
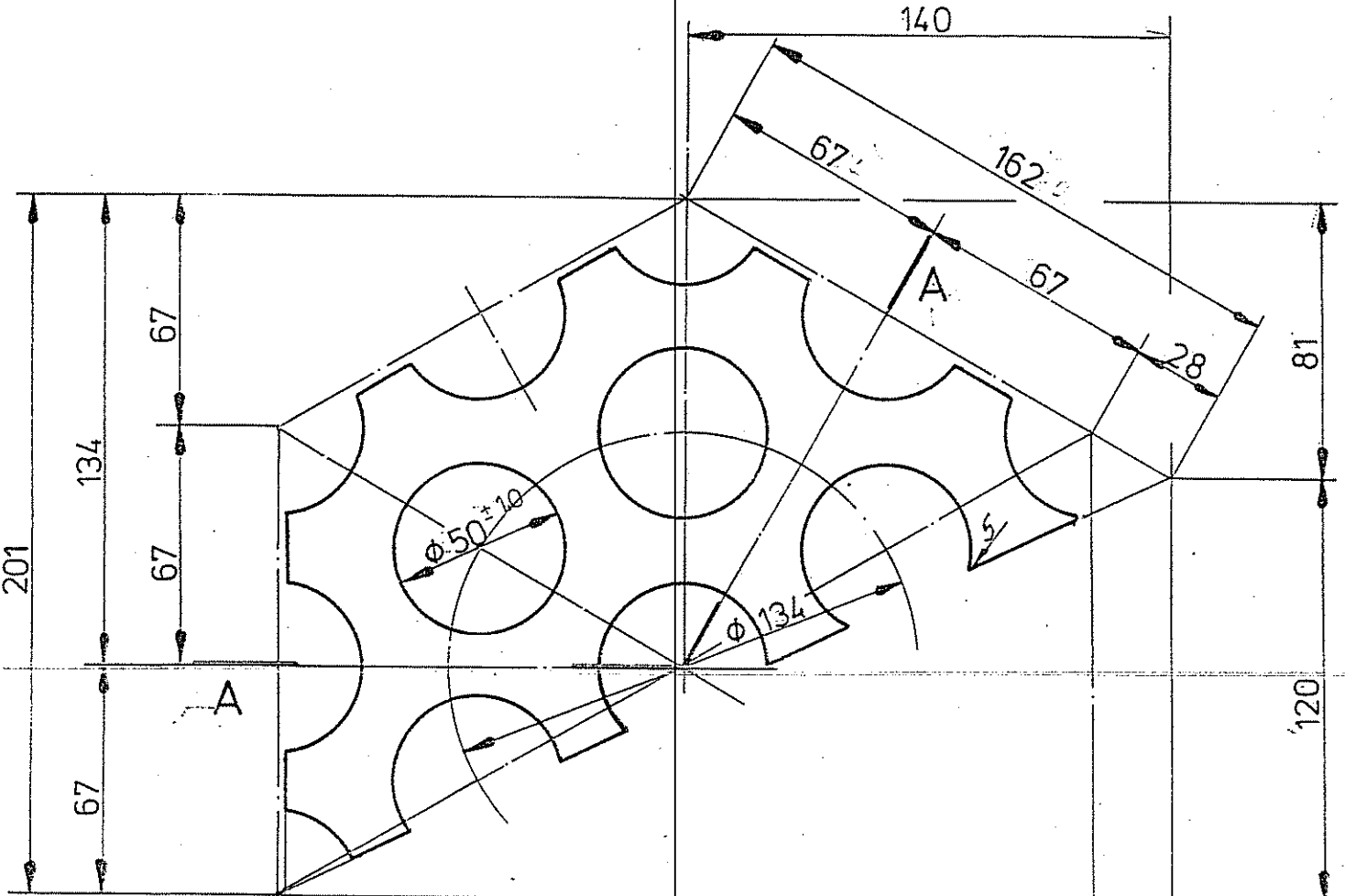
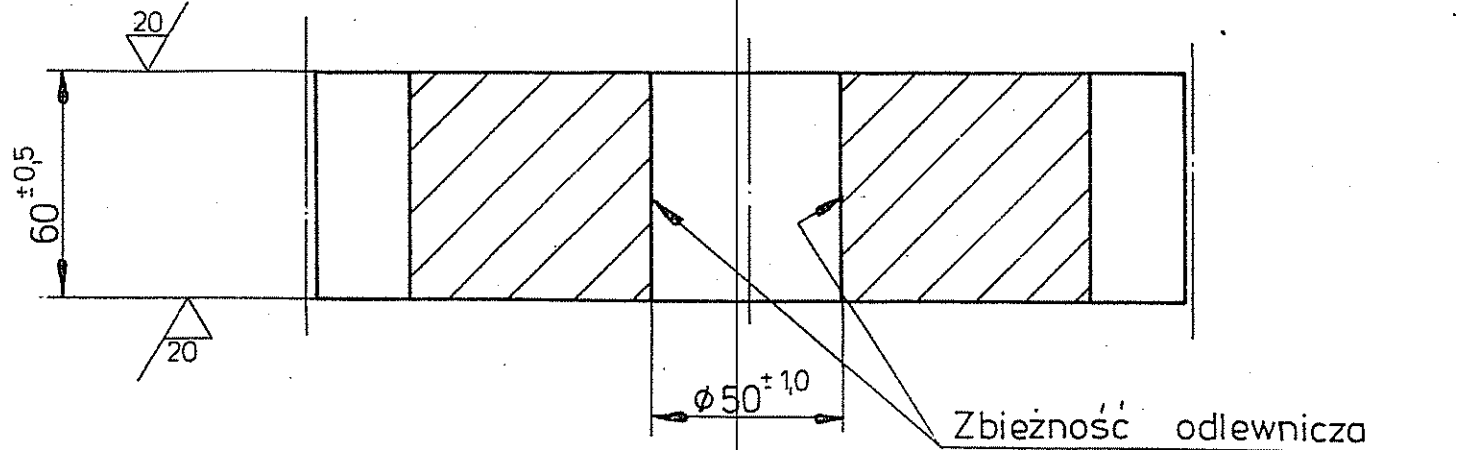
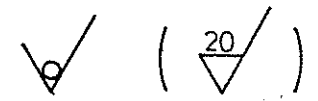


30802181

Nr archiw.

A - A



Podziałka		Data		Naczelny		Podpis	
1:2		194.06		Kalinowski		Kalinowski	
Materiał		k.proj.		k.prac.		k.datatu	
Z1Cr0.8		Kalinowski		Adamkiewicz			
Masa w kg							
6,-							
Stadium		Zmiana					

Kształtka żeliwna  
S-7

Klucz klasifik.	Symb. zach. kalk.	Kat.	Nr archiw.	Arkusz
			30802181	



Biuro Projektów Przemysłu Hutniczego - Gliwice