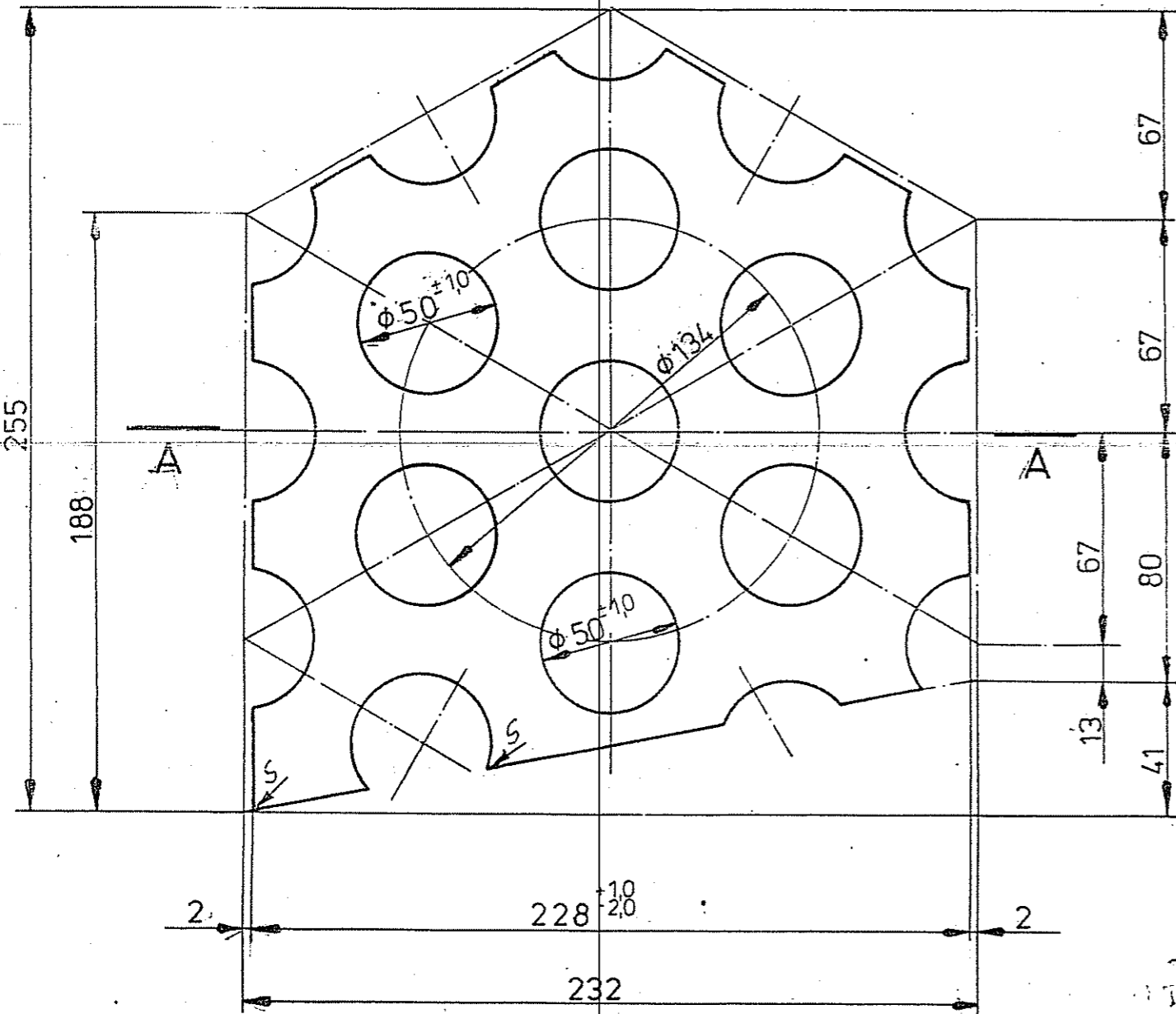
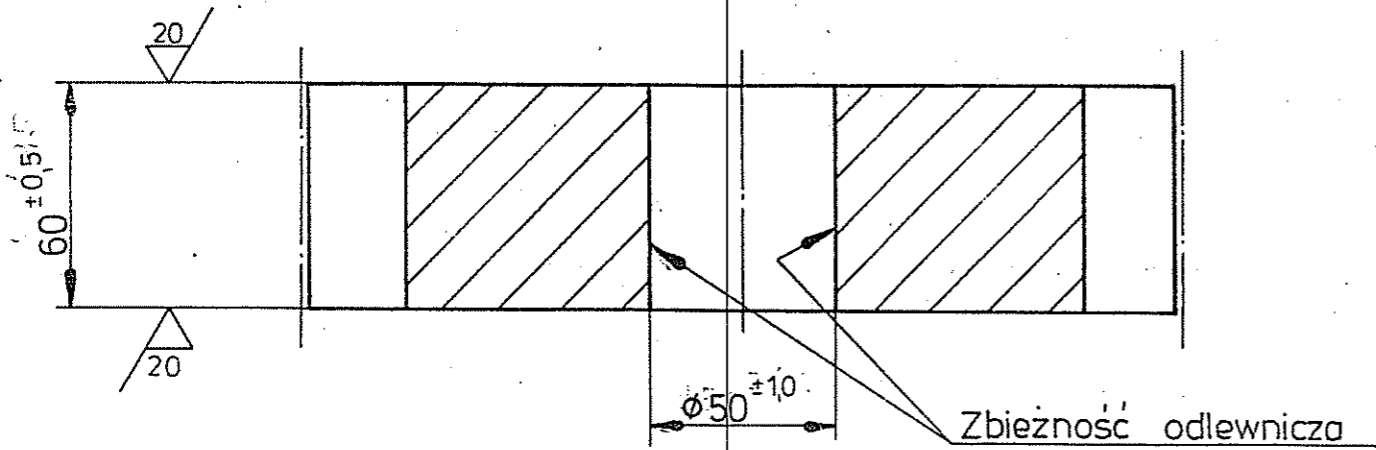


30802180

Nr
archiw.

A - A

✓ (20/)



Kształtka żeliwna
S-4

Podziałka	1:2	Data	94.06	Nazwisko	Kalinowski	Podpis
Materiał	ZlCr 08	oprac.		Flora		
Masa w kg	11,-	k.proj.		Kalinowski		
Stadrum		k.piec		Adamkiewicz		
		k.dziela				
		Zmiana				



Klucz
klasifik.

Symb.
zach.
kalk.

Kut.

Nr
archiw. 30.80.21.80

Arkusz

Biuro Projektów Przemysłu Hutniczego - Gliwice