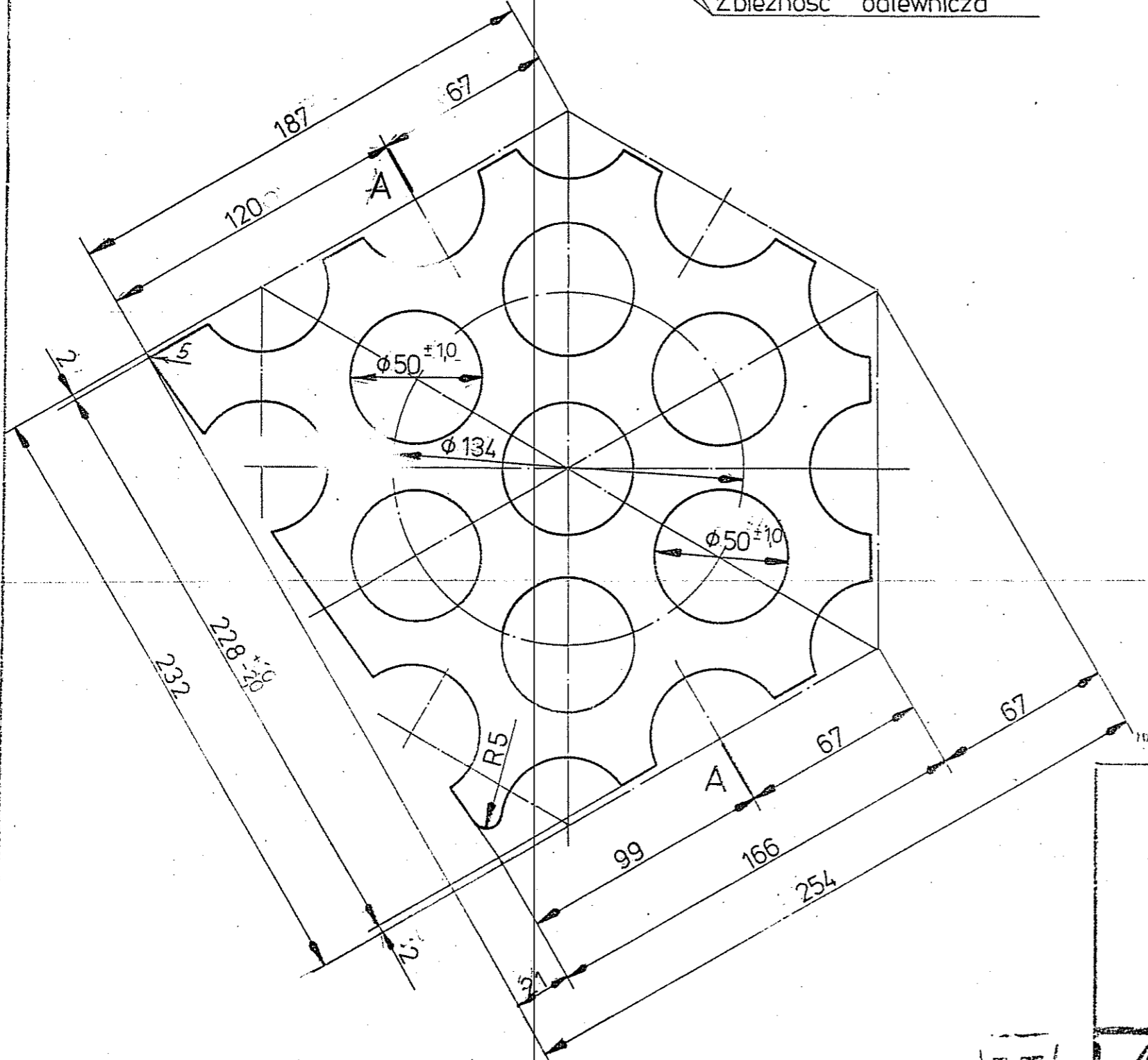
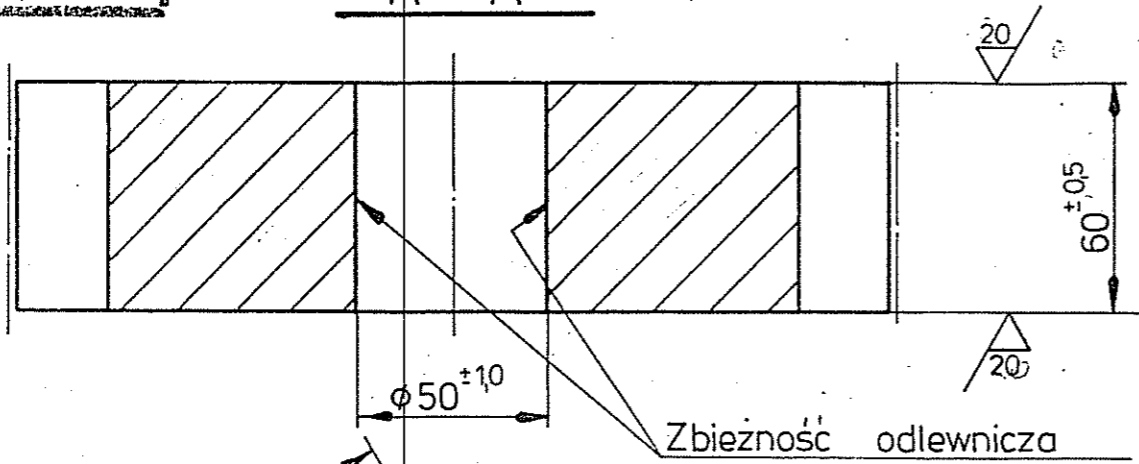



30802189 archiw. Nr

A - A



Kształtka żeliwna
S-21

Podziałka	Data	Nazwisko	Podpis
1:2	194.06	Kalinowski	<i>[Signature]</i>
Material Zl Cr 0,8	aproj.	FIOV	<i>[Signature]</i>
Masa w kg 11,5	k. prac.	Adamkiewicz	
Stadium	k. dziale		
	Zmiana		


 Klucz klasifik. Symb. such. kalkul. Kat. Nr archiw. **30802189** Arkusz

Biuro Projektów Przemysłu Hutniczego - Gliwice

T 07