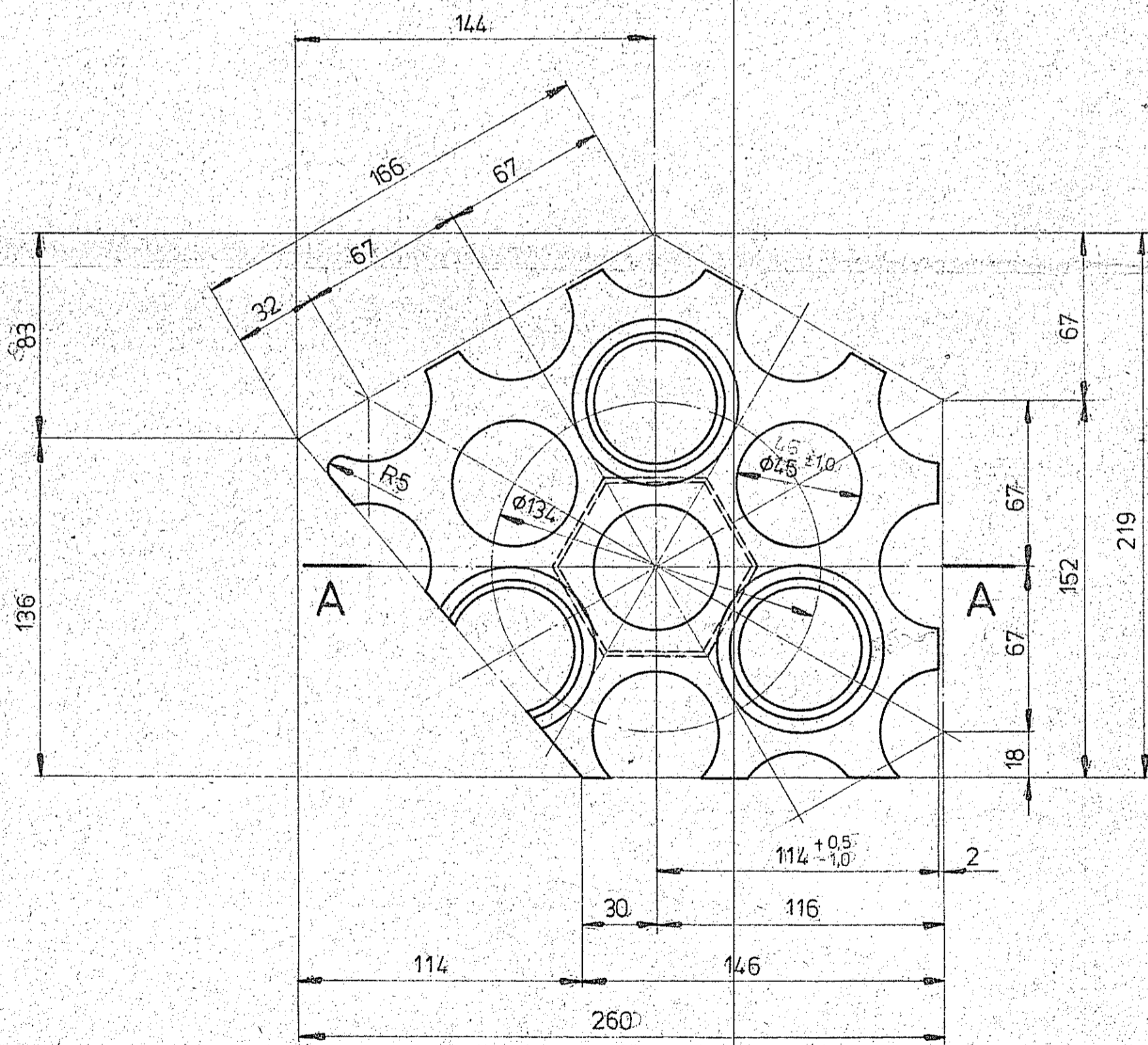
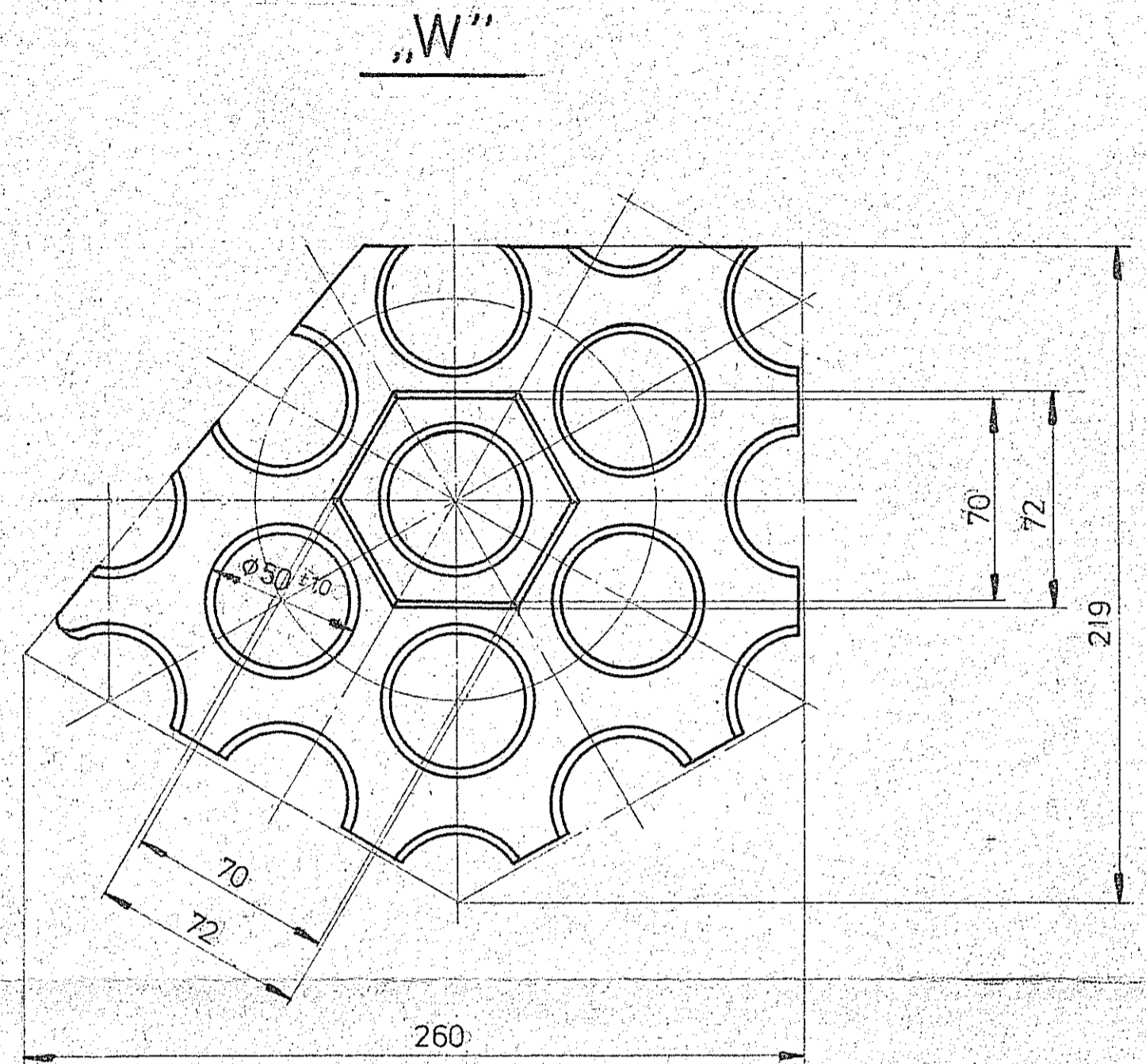


„W”



Kształtka żeliwna S-19		Podziałka 1:2	T08	Data 94.06	Nazwisko Kalinowski	Podpis
		Materiał ZłCr 0,8	oprac.		Kalinowski	
		Masa w kg 8,5	k. proj.		Adamkiewicz	
		Stadium	k. rys.			
			k. druku			
			Zmiana			
Klucz. kaspik.		Symb. zach. kalk.	Netj	Nr archiw. 20.80.2531		Arkusz
Biuro Projektów Przemysłu Hutniczego-Gliwice						