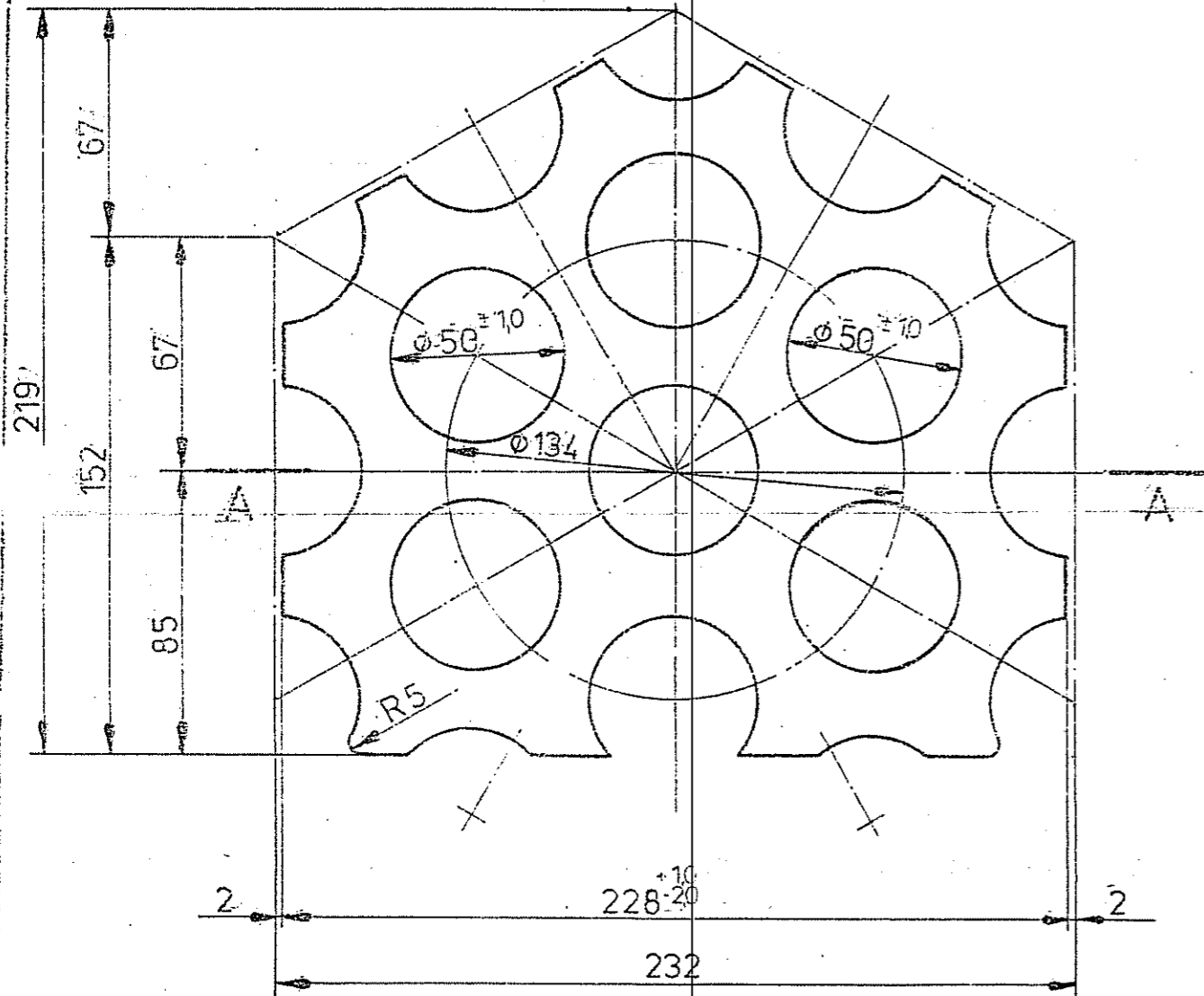
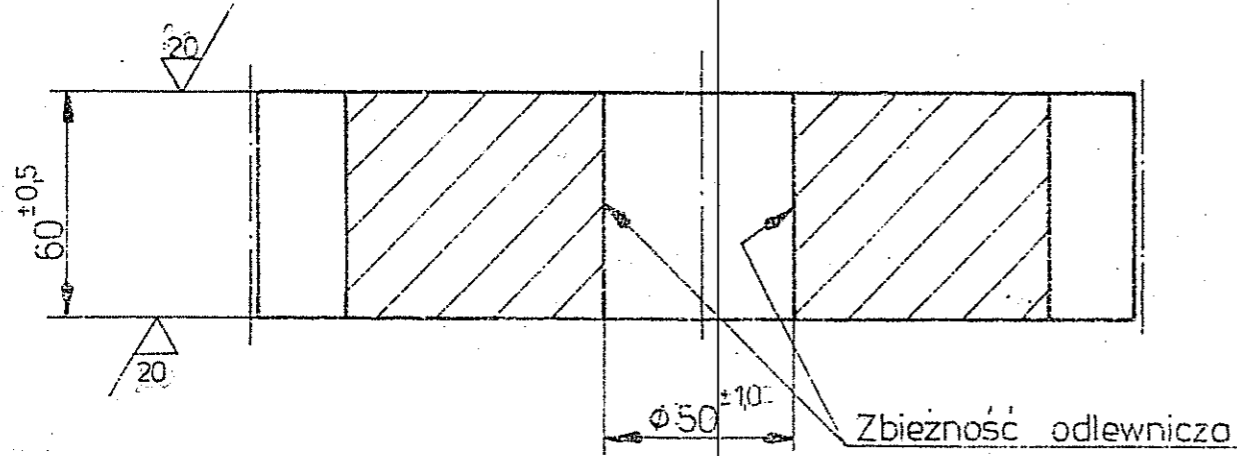


30802188

№ arch. 30802188

A - A

√ (20) √



Kształtka żeliwna  
S-18

Podziałka	Skala	Data	Nazwisko	Podpis
1:2	1:0	94.06	Kalinowski	<i>[Signature]</i>
Materiał			Flar	<i>[Signature]</i>
ZlCr 0,8			Kalinowski	<i>[Signature]</i>
Masa w kg			Adamkiewicz	
15,5				
Stadium	Zmiana			

T 07



Klasyfik. Symb. tech. Euk. Knt. Nr arch. 30802188 Arkusz

Biuro Projektów Przemysłu Hutniczego - Gliwice