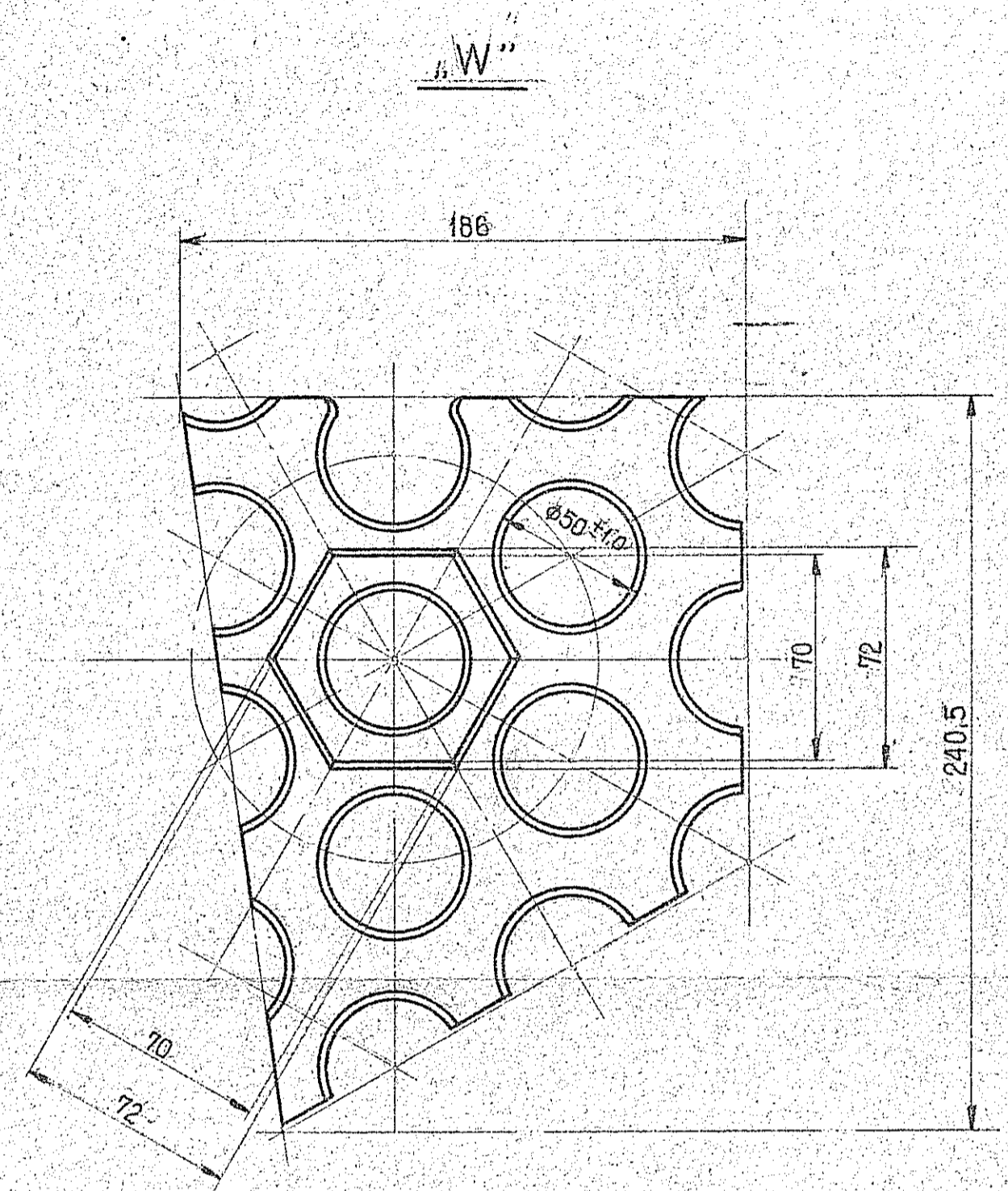
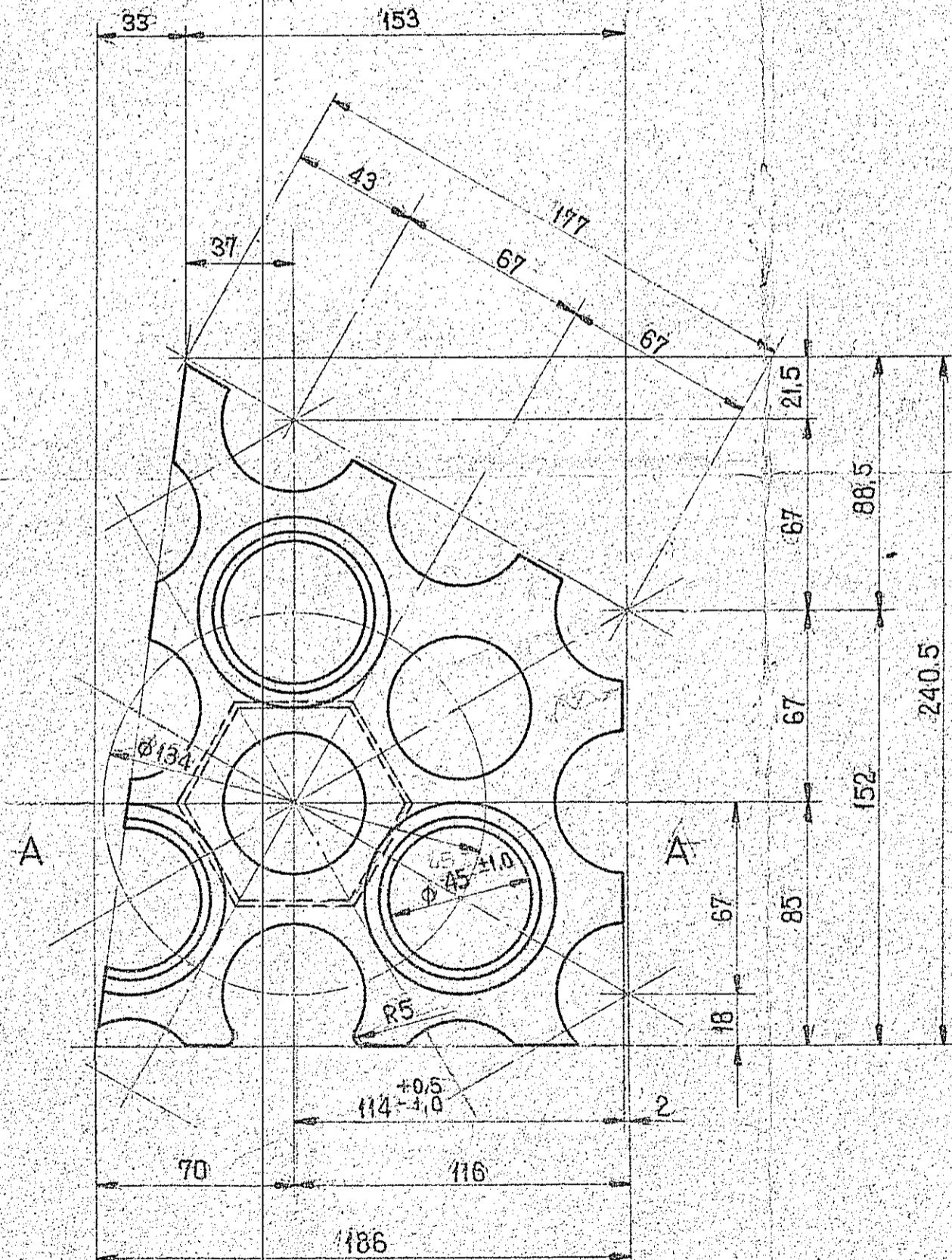


R25 ± 0.5

„W”



Podziałka 1:2	IQB wzrost	Data 04.06	Nazwisko Kalinowski	Podpis
Materiał ZLCT 0,8	oprac. k. proj.		Kalinowski	
Masa w kg. 7,~	k. prec. k. datu		Adamkiewicz	
Stadium	Załącznik			