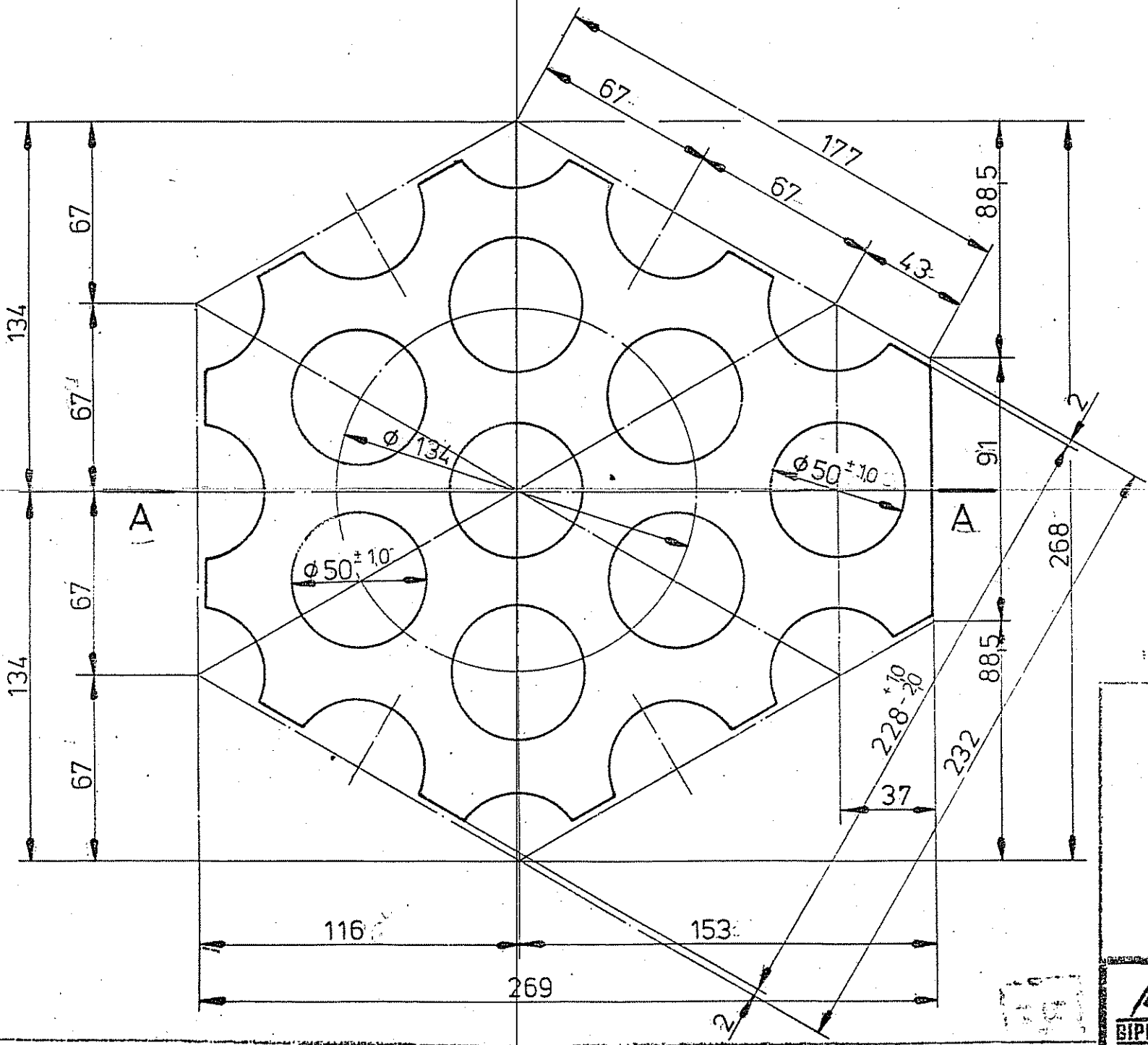
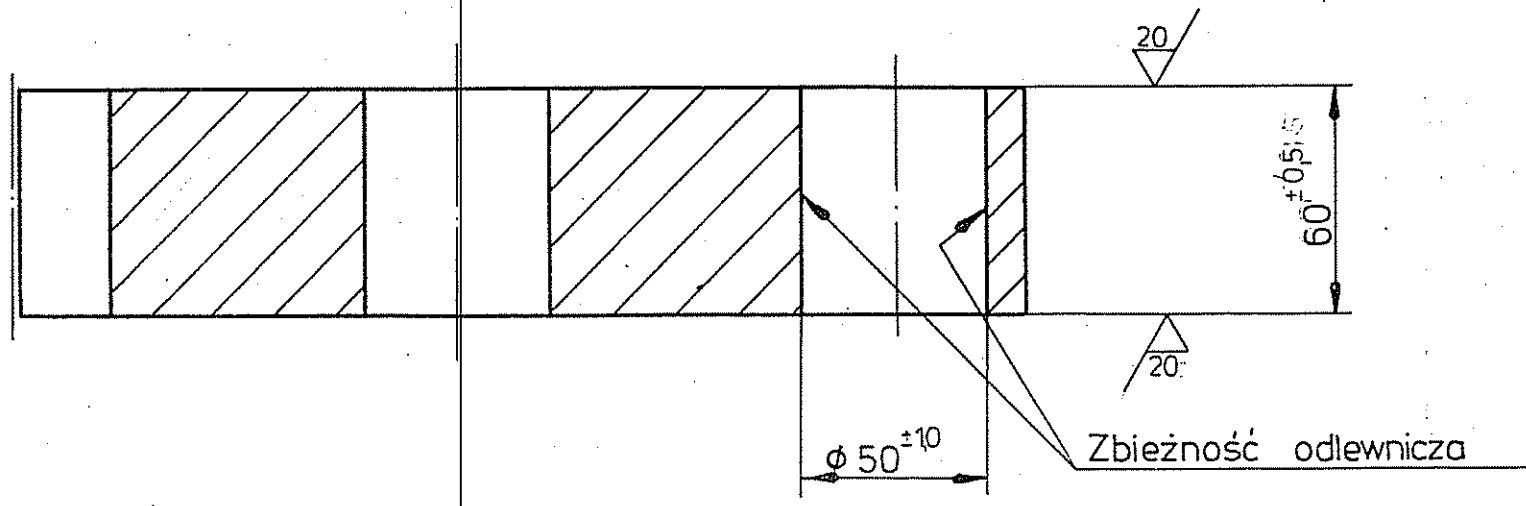


№ archiw. 30802187

A - A

✓ (20/)



Kształtka żeliwna
S-15

Podziałka	Date	Nazwisko	Podpis
1:2	94.06	Kalinowski	<i>[Signature]</i>
Materiał ZiCr-0,8	sprawn.	Flor	<i>[Signature]</i>
Masa w kg 12,-	k.proj.	Kalinowski	<i>[Signature]</i>
Stan	k.proc.	Adamkiewicz	
	k.datuj		
	Zmiana		



Klucz
klasifik.

Symb.
zach.
kalk.

Kat.

Nr archiw. 30802187 Arkusz

Biuro Projektów Przemysłu Hutniczego - Gliwice