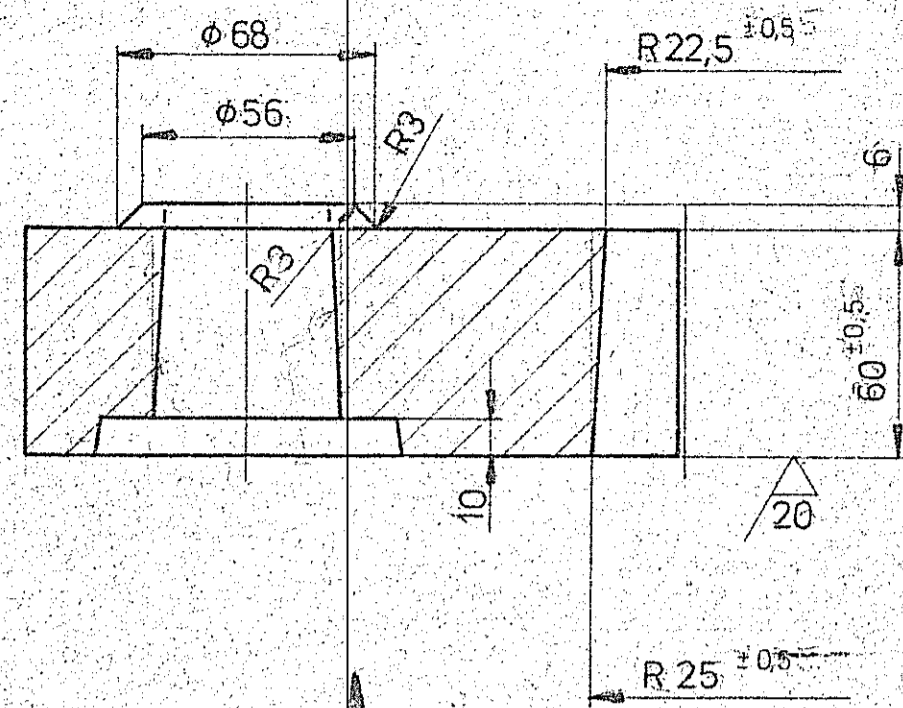
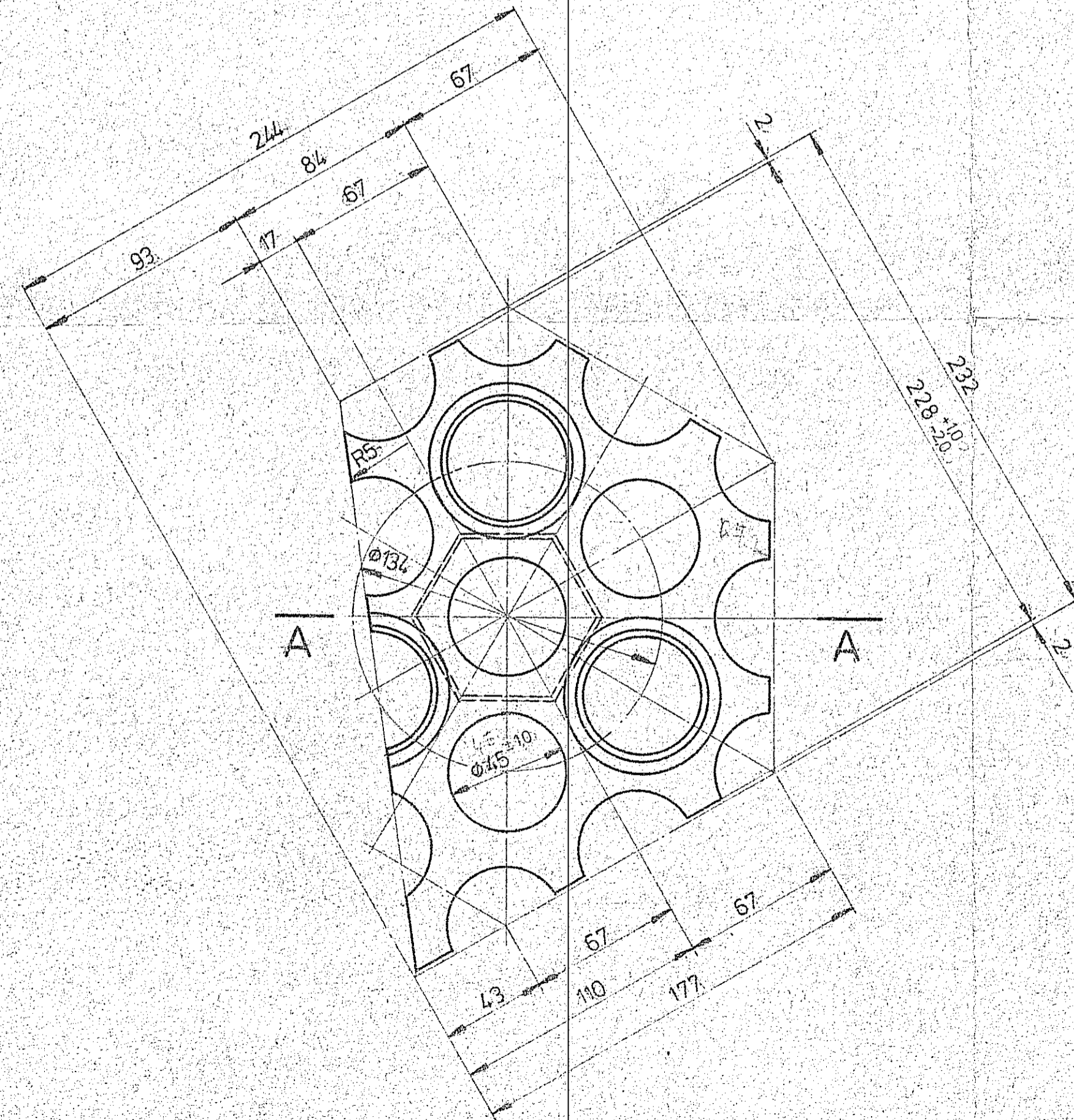
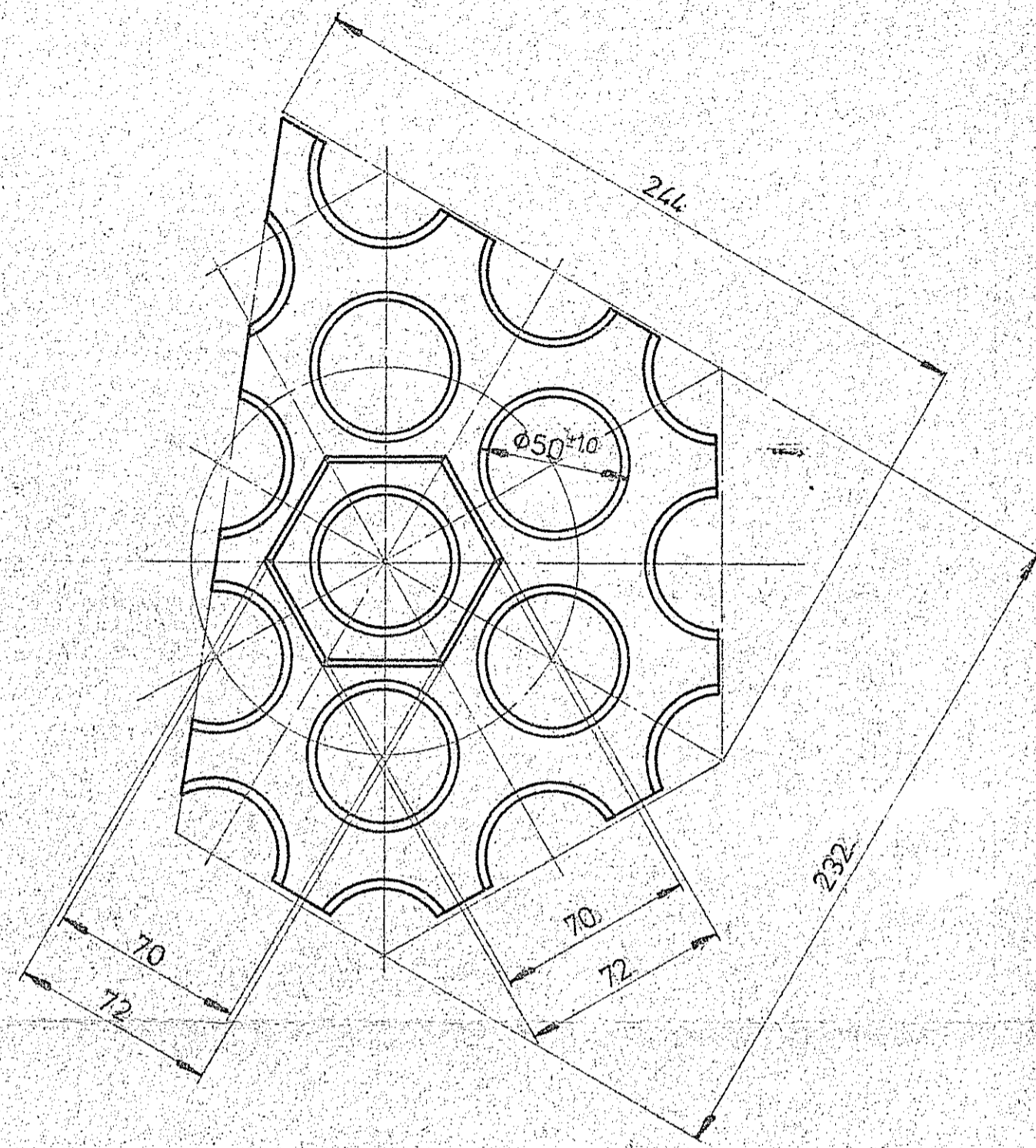
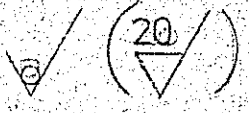


A-A



W-W



Kształtka żeliwna S-14		10	50	100	110	150
Podziałka 1:2	T08	Data	Nazwisko	Podpis		
Materiał ZICr 0,8	oprac.	uzgodn: 19.06	Kalinowski			
Masa w kg 8,-	k. proc.		Kalinowski			
Stalium	k. detalu		Adamkiewicz			
	Zamówca					
	Klucz. kiesz. techn. kalk.					
	Symb. techn. kalk.					
	Rat.					
	Nr. archiw.	20802528				
Biuro Projektów Przemysłu Hemicznego - Gliwice						