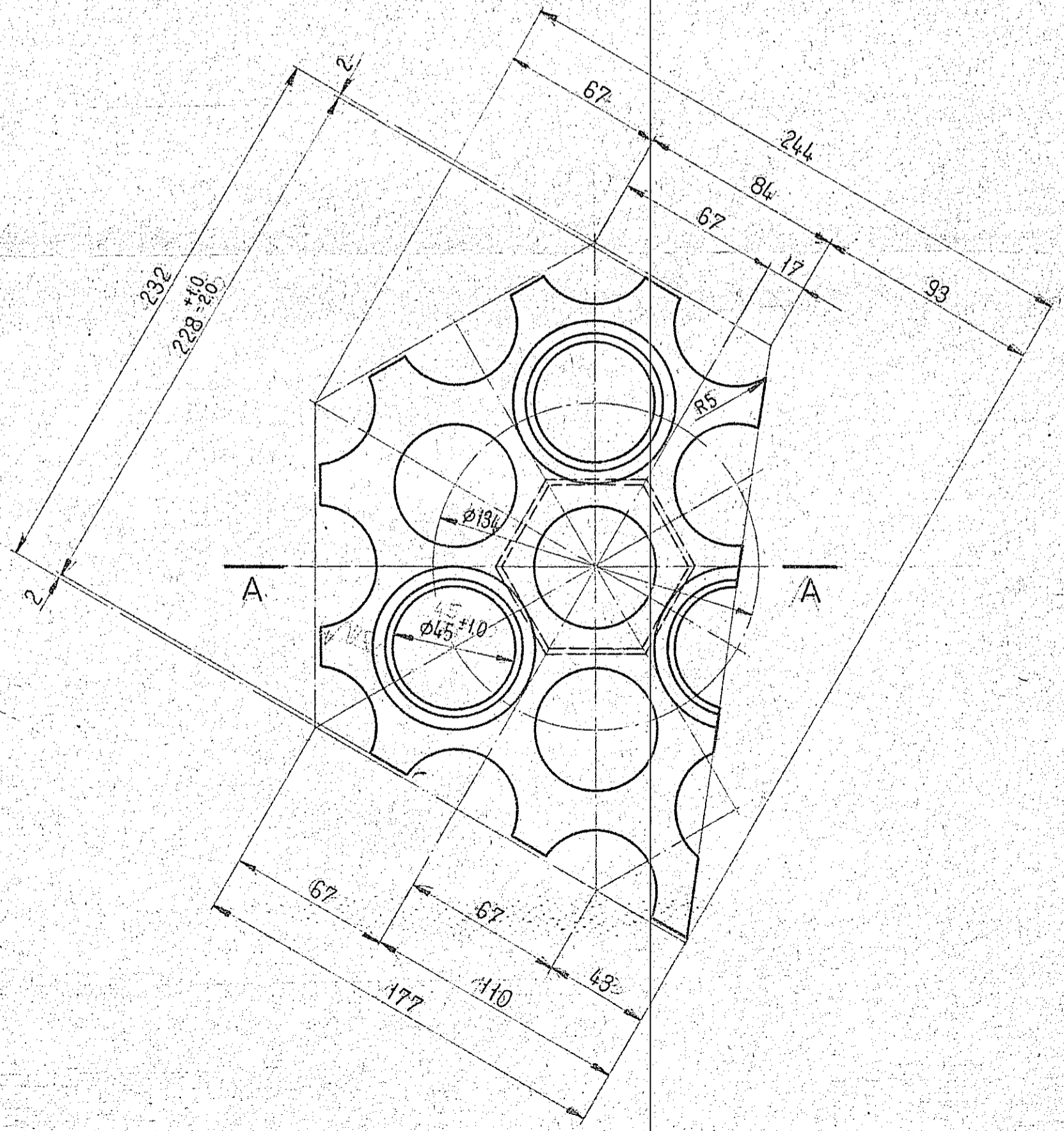
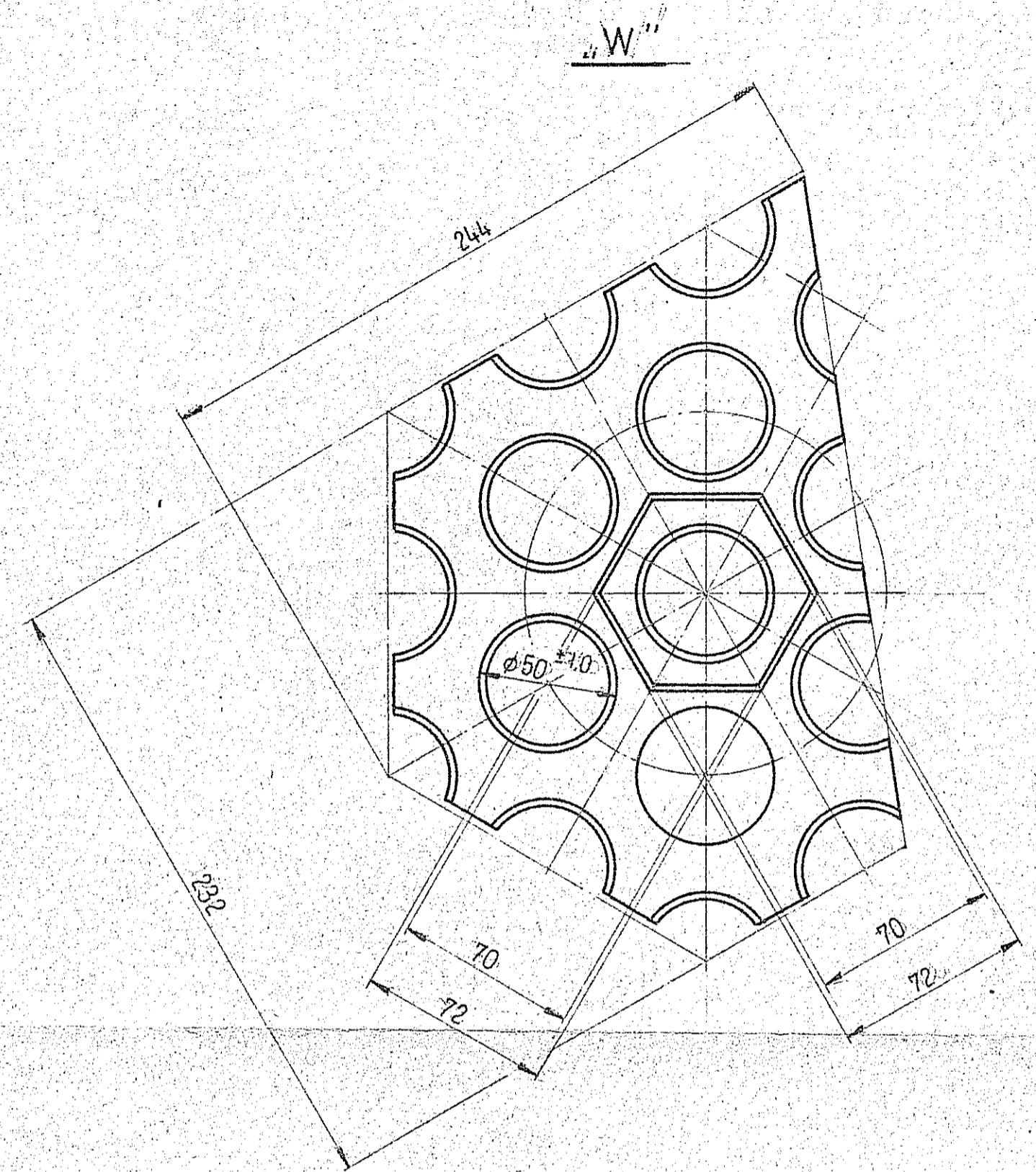
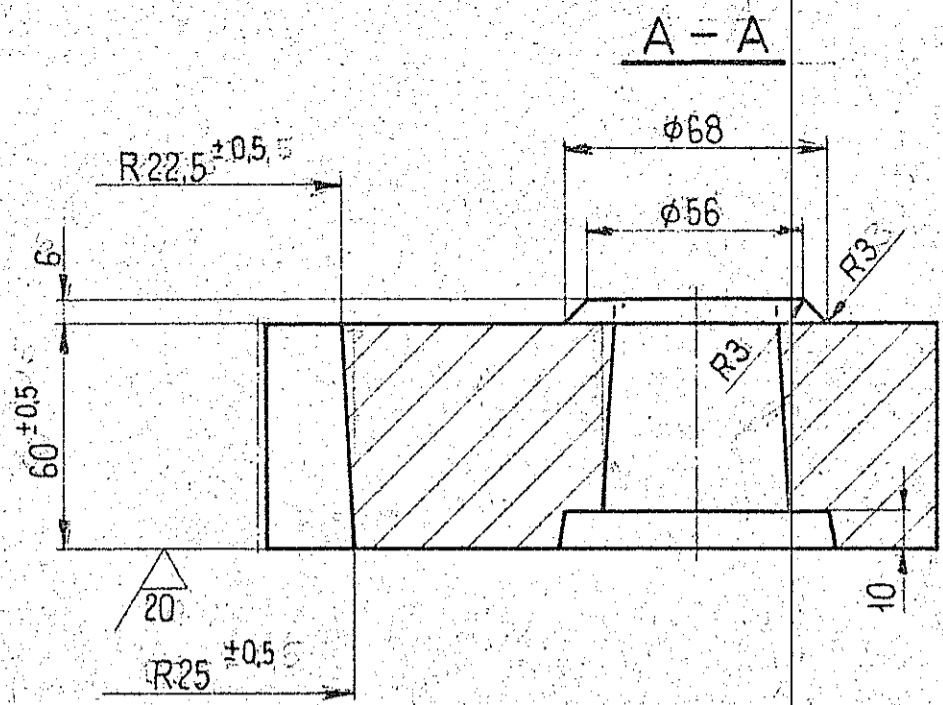


20802527

(20)



Kształtka żeliwna S13 ¹³		Podatka	TOB ²	Data	Nazwisko	Podpis
		12	12	19/06	Kalinowski	Kalinowski
		Material	Zl. Cr. 08		Kalinowski	Kalinowski
		Masa w kg.	8		Adamkiewicz	
		Stadium				
		Zmiana				
Klucz. Kasyfik.	Symb. zach. kalk.	Rat.	Nr archiw.	20802527		
Biuro Projektów Przemysłu Hutniczego - Gliwice						