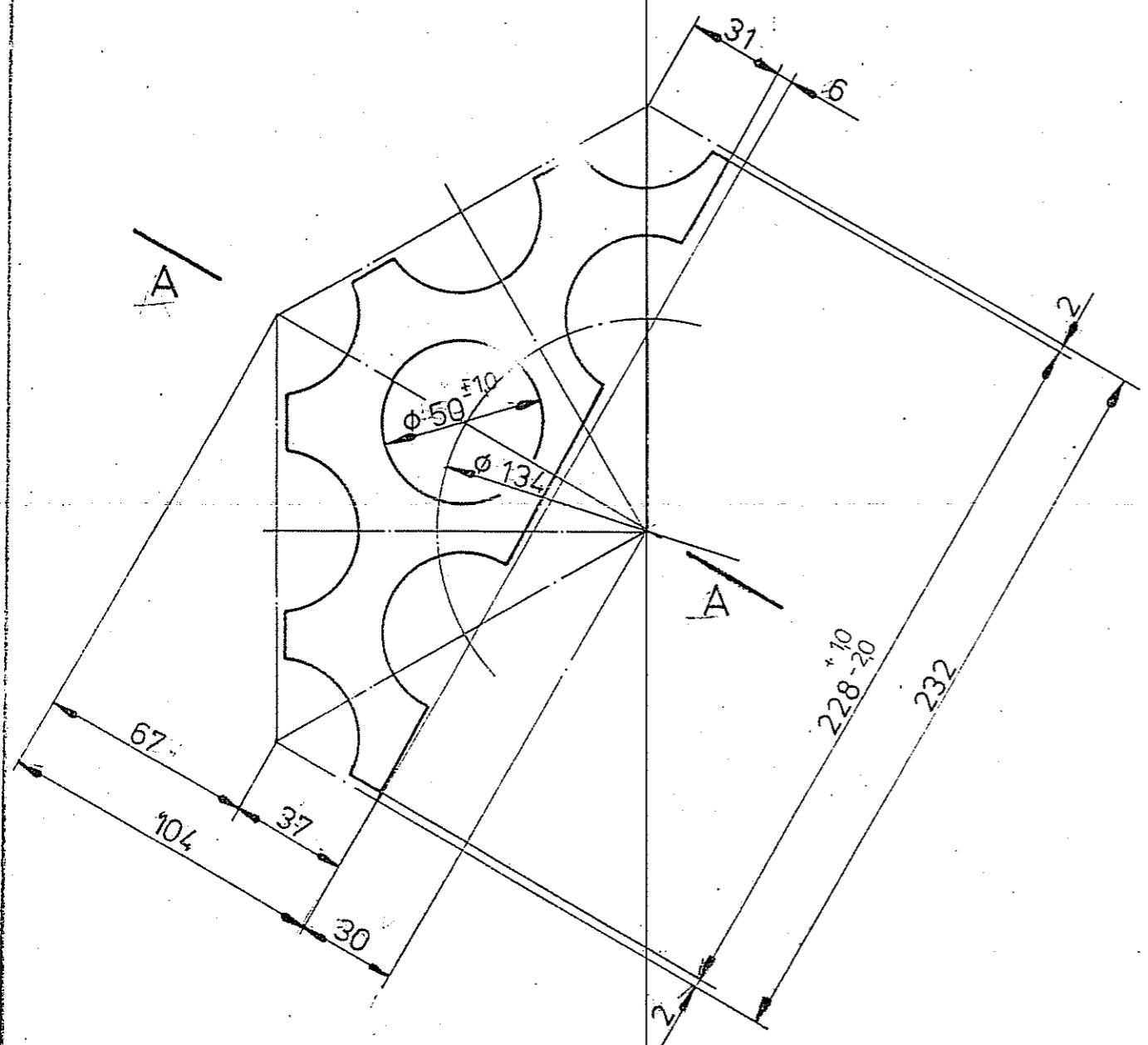
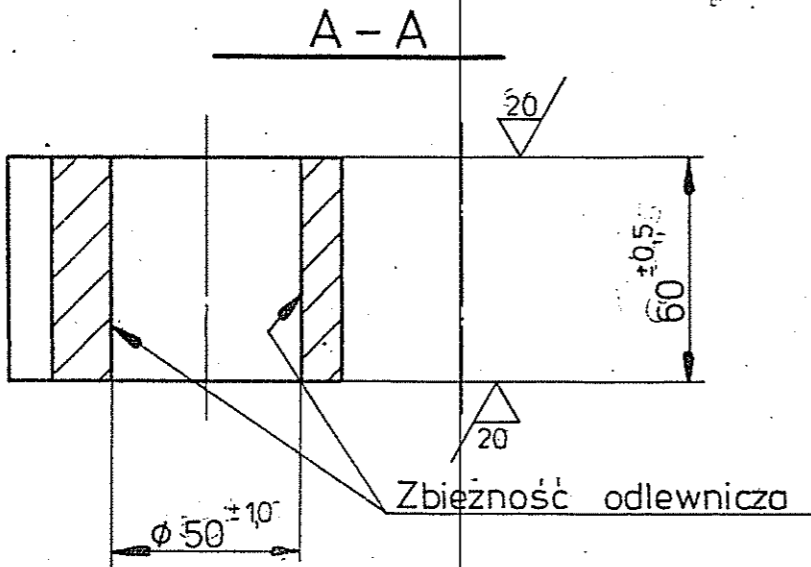


№ 30802185



✓ (20/)

Kształtka żeliwna S-11		Podziałka 1:2	Data 94.06	Nazwisko Kalinowski	Pobranie [Signature]
Materiał ZlCr 08		Wykon. k. proj.		FIOV Kalinowski	[Signature]
Masa w kg 3,5		I. proc. k. dzialu		Adamkiewicz	
Stadium	Zmiana				



Klucz
klasfik.

Symb.
zech.
kalk.

Kat.

Nr archiw. 30802185

Arkusz

Biuro Projektów Przemysłu Hutniczego - Gliwice