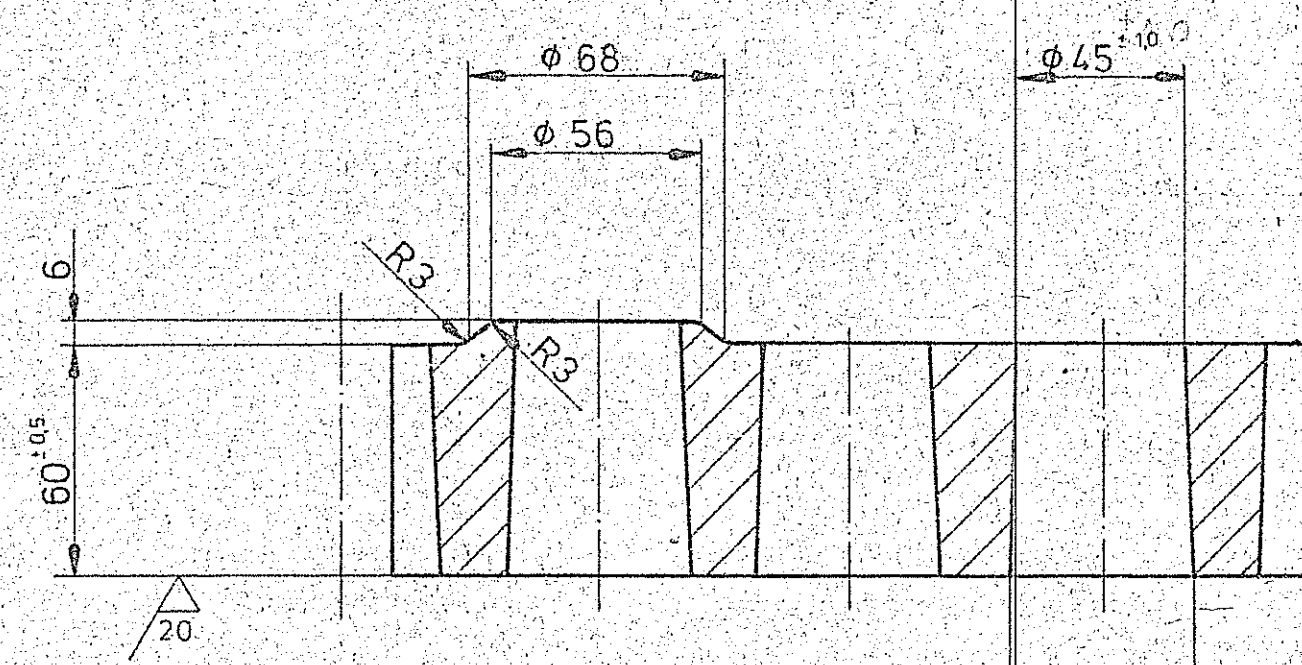
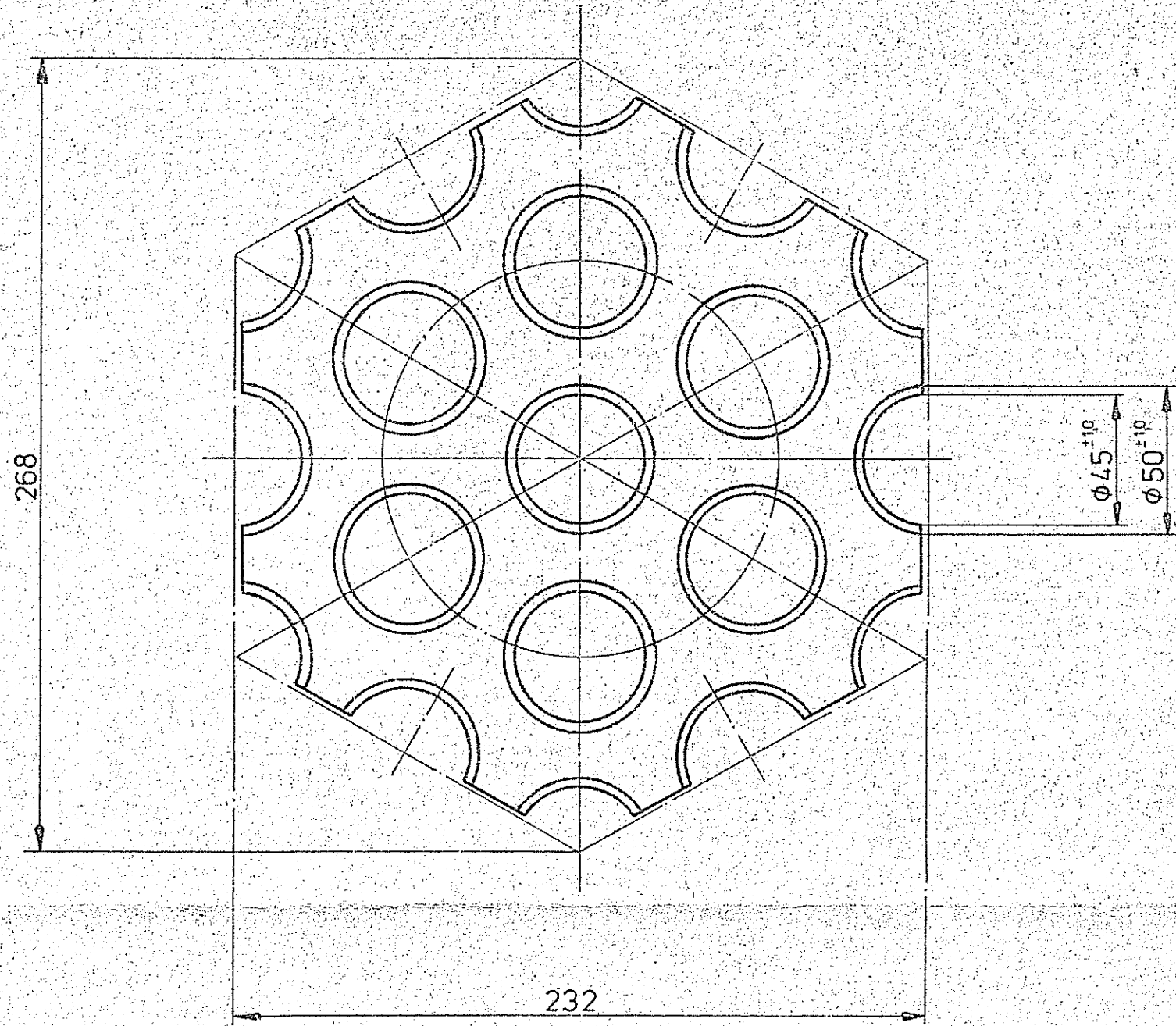


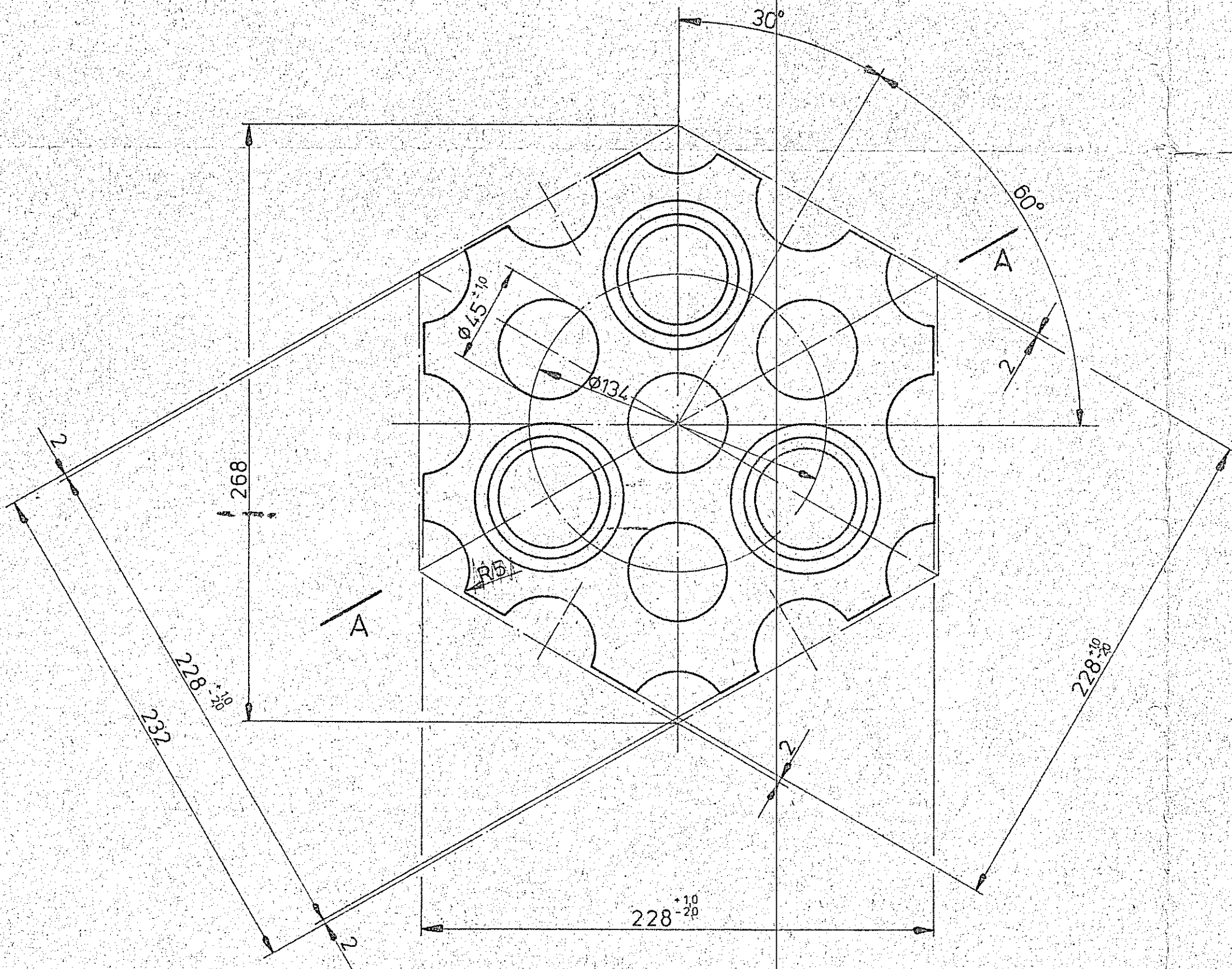
A - A



W



√ (20/)



1	S-1	Kształtka żeliwna		ZlCr08	11,-
Ilość	Symb	Nazwa części lub rysunku	Nr normy lub rysunku	Materiał	1 szt. catkow. Masa w kg

10	50	100	1 0	150	
Kształtka żeliwna S-1		Podziałka 1:2	Data	Nazwisko	Podpis
		Materiał ZlCr08	upkon.	Kalinowski	
		Masa w kg 11,-	oprac.		
		Stadium P.T.	k. proj.	Adamkiewicz	
			k. prec.	Adamkiewicz	
			k. druku		
		Zmiana			



Klucz. klasyfik. Spmb. zach. kat. Nr archiw. 20802523 Arkusz

Biuro Projektów Przemysłu Hutniczego - Gliwice