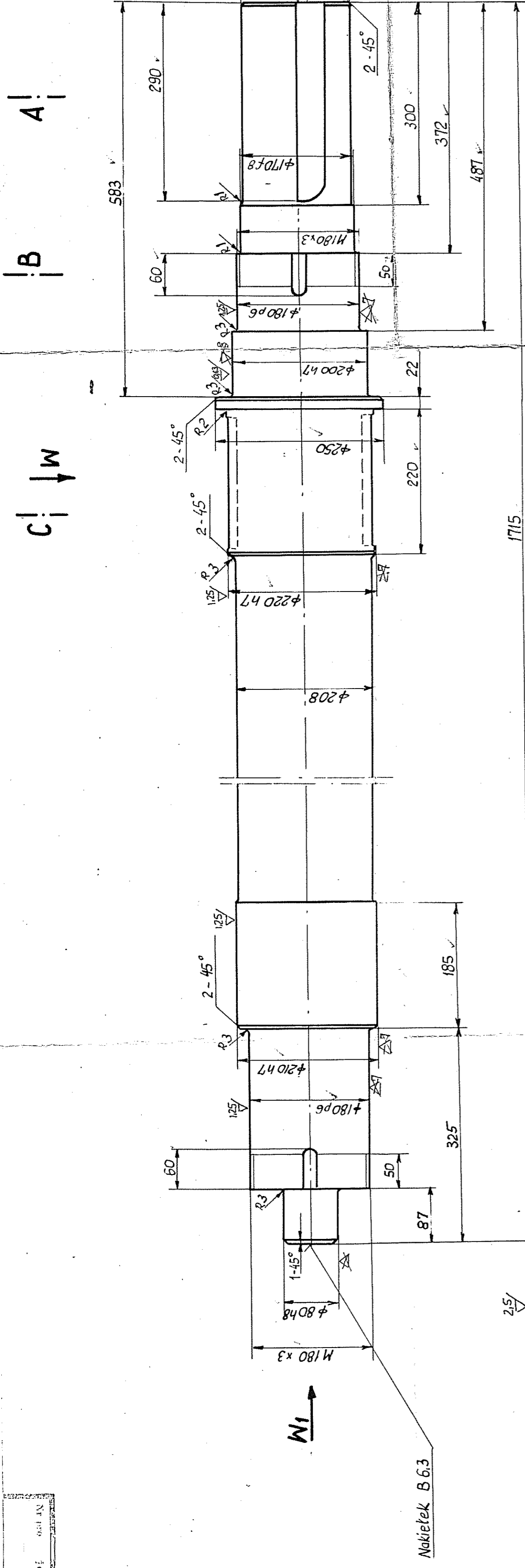
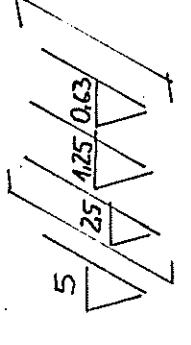
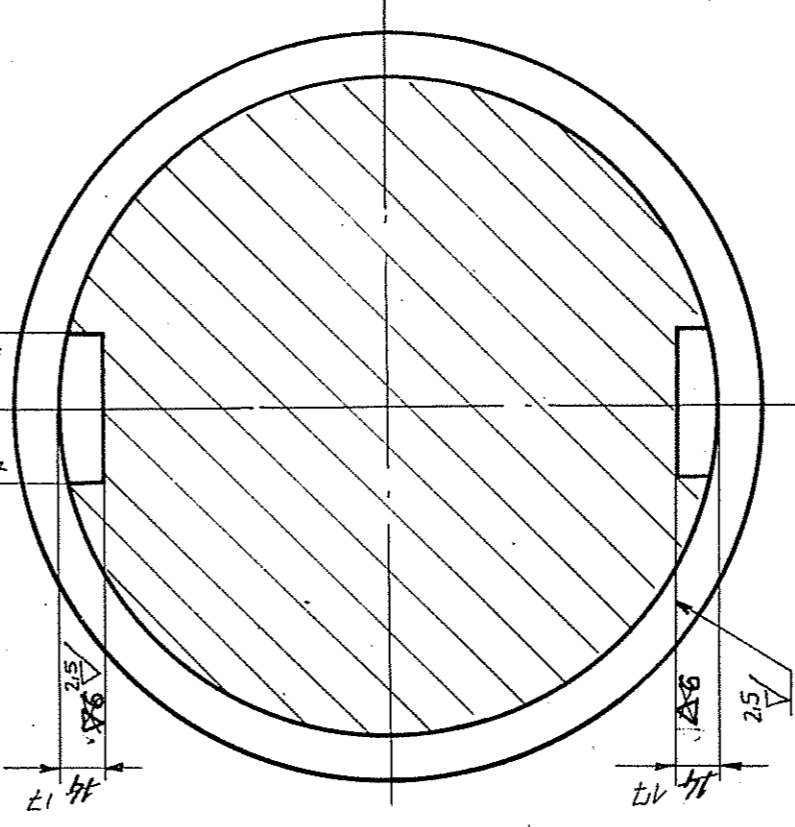


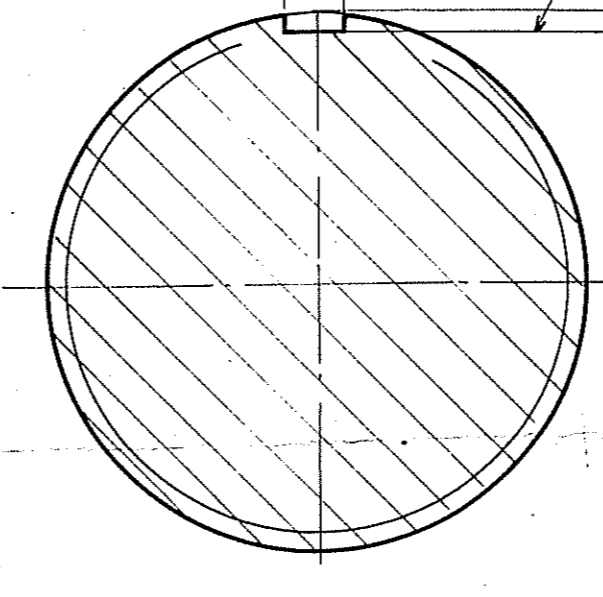
Wzrost 600 AN



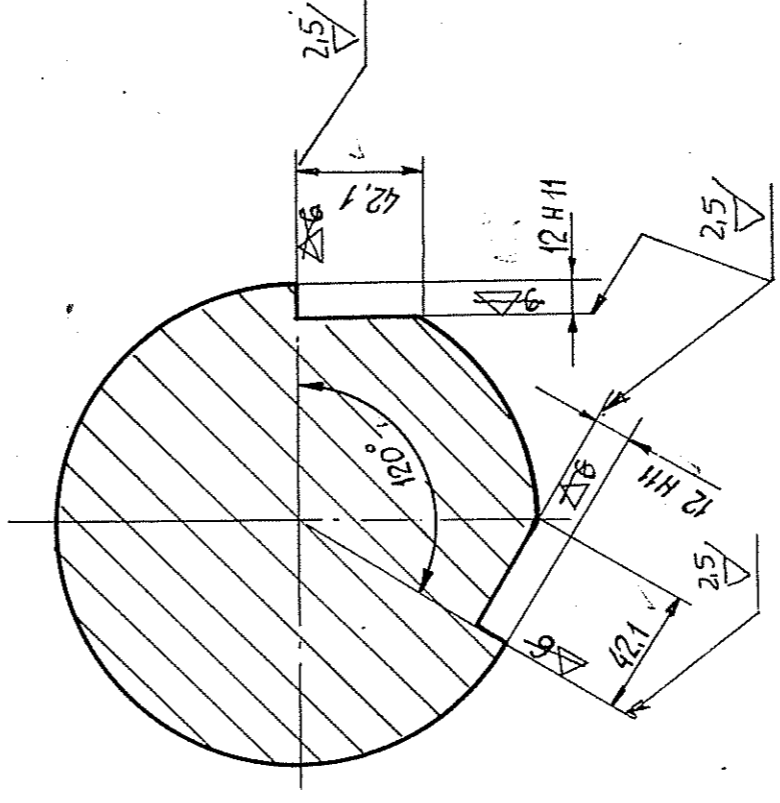
**C-C**  
1:2.5



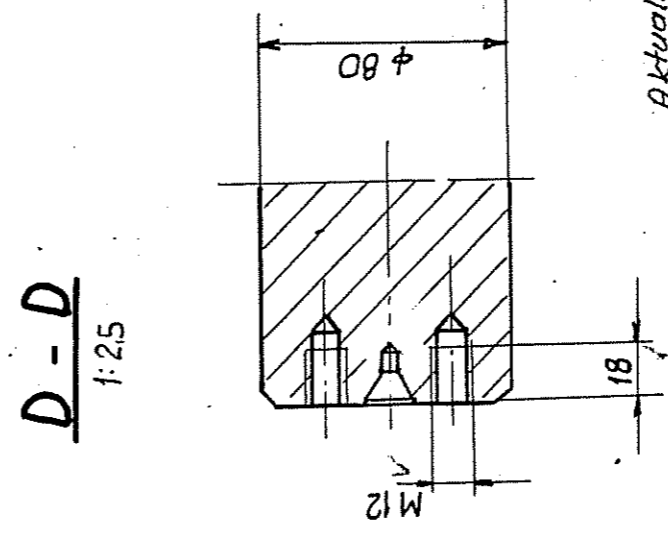
**B-B**  
1:2.5



**A-A**  
1:2.5

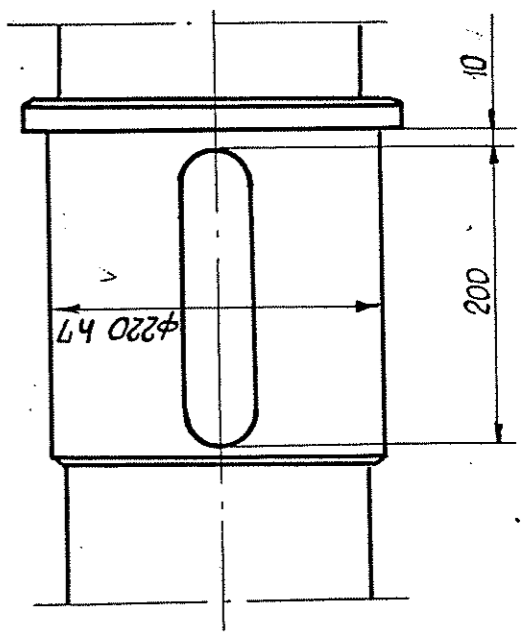


**A-A**

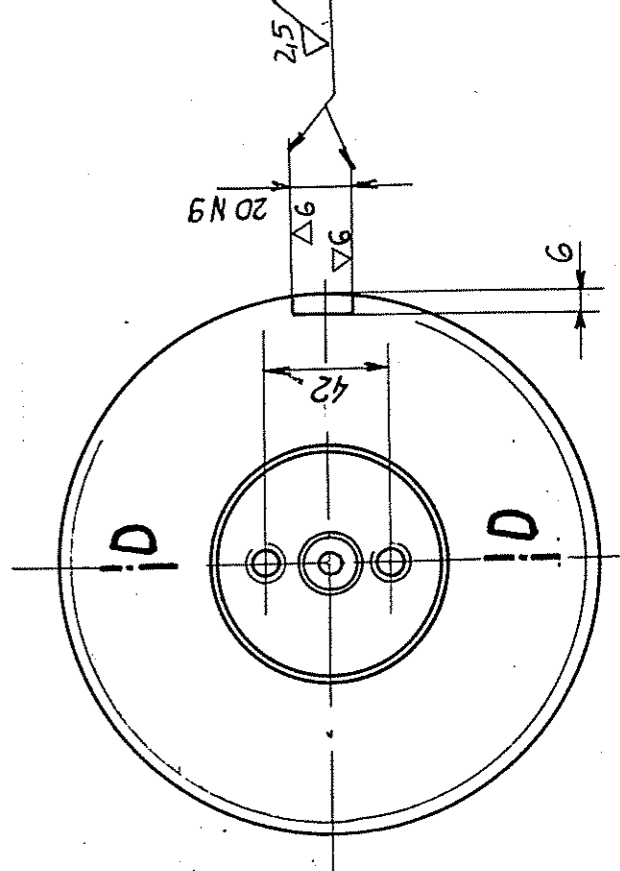


**D-D**  
1:2.5

**W**



**W1**  
1:2.5



Aktualizowano dnia 19.2.1996  
Holoła

|            |                              |                        |                  |                                |            |
|------------|------------------------------|------------------------|------------------|--------------------------------|------------|
| 1          | Prz. okrągły<br>φ 250 x 1715 | 1                      | PN-93<br>H-93000 | St 7 r                         | 340        |
| 2          | Nazwa części                 | 2                      | Nr normy lub rys | Material                       | suma cięż. |
| Nr zmienny |                              | Zamiast                |                  | Powinno być                    | Data Uwagi |
| 1          |                              | XI 69 inż. H. Oleksiak |                  | Zustępuje                      |            |
| 2          |                              | XI 69 M. Guzy          |                  | Przeznaczony do rys. nr 22     |            |
| 3          |                              | XI 69 inż. J. Haracz   |                  | Stadium PTRJ                   |            |
| 4          |                              | XI 69 inż. R. Seidler  |                  | Część brzoźna, masz. i urzqdz. |            |
| 5          |                              | XI 69 inż. J. Haracz   |                  | Nr projektu 06-305             |            |
| 6          |                              | XI 69 inż. R. Seidler  |                  | Nr rysunku 33                  |            |
| 7          |                              | Data Nazwisko i imię   |                  | Nazwa rysunku                  |            |
| 8          |                              | Data Nazwisko i imię   |                  | Nazwa rysunku                  |            |
| 9          |                              | Data Nazwisko i imię   |                  | Nazwa rysunku                  |            |
| 10         |                              | Data Nazwisko i imię   |                  | Nazwa rysunku                  |            |
| 11         |                              | Data Nazwisko i imię   |                  | Nazwa rysunku                  |            |
| 12         |                              | Data Nazwisko i imię   |                  | Nazwa rysunku                  |            |
| 13         |                              | Data Nazwisko i imię   |                  | Nazwa rysunku                  |            |
| 14         |                              | Data Nazwisko i imię   |                  | Nazwa rysunku                  |            |
| 15         |                              | Data Nazwisko i imię   |                  | Nazwa rysunku                  |            |
| 16         |                              | Data Nazwisko i imię   |                  | Nazwa rysunku                  |            |
| 17         |                              | Data Nazwisko i imię   |                  | Nazwa rysunku                  |            |
| 18         |                              | Data Nazwisko i imię   |                  | Nazwa rysunku                  |            |
| 19         |                              | Data Nazwisko i imię   |                  | Nazwa rysunku                  |            |
| 20         |                              | Data Nazwisko i imię   |                  | Nazwa rysunku                  |            |
| 21         |                              | Data Nazwisko i imię   |                  | Nazwa rysunku                  |            |
| 22         |                              | Data Nazwisko i imię   |                  | Nazwa rysunku                  |            |
| 23         |                              | Data Nazwisko i imię   |                  | Nazwa rysunku                  |            |
| 24         |                              | Data Nazwisko i imię   |                  | Nazwa rysunku                  |            |
| 25         |                              | Data Nazwisko i imię   |                  | Nazwa rysunku                  |            |
| 26         |                              | Data Nazwisko i imię   |                  | Nazwa rysunku                  |            |
| 27         |                              | Data Nazwisko i imię   |                  | Nazwa rysunku                  |            |
| 28         |                              | Data Nazwisko i imię   |                  | Nazwa rysunku                  |            |
| 29         |                              | Data Nazwisko i imię   |                  | Nazwa rysunku                  |            |
| 30         |                              | Data Nazwisko i imię   |                  | Nazwa rysunku                  |            |
| 31         |                              | Data Nazwisko i imię   |                  | Nazwa rysunku                  |            |
| 32         |                              | Data Nazwisko i imię   |                  | Nazwa rysunku                  |            |
| 33         |                              | Data Nazwisko i imię   |                  | Nazwa rysunku                  |            |
| 34         |                              | Data Nazwisko i imię   |                  | Nazwa rysunku                  |            |
| 35         |                              | Data Nazwisko i imię   |                  | Nazwa rysunku                  |            |
| 36         |                              | Data Nazwisko i imię   |                  | Nazwa rysunku                  |            |
| 37         |                              | Data Nazwisko i imię   |                  | Nazwa rysunku                  |            |
| 38         |                              | Data Nazwisko i imię   |                  | Nazwa rysunku                  |            |
| 39         |                              | Data Nazwisko i imię   |                  | Nazwa rysunku                  |            |
| 40         |                              | Data Nazwisko i imię   |                  | Nazwa rysunku                  |            |
| 41         |                              | Data Nazwisko i imię   |                  | Nazwa rysunku                  |            |
| 42         |                              | Data Nazwisko i imię   |                  | Nazwa rysunku                  |            |
| 43         |                              | Data Nazwisko i imię   |                  | Nazwa rysunku                  |            |
| 44         |                              | Data Nazwisko i imię   |                  | Nazwa rysunku                  |            |
| 45         |                              | Data Nazwisko i imię   |                  | Nazwa rysunku                  |            |
| 46         |                              | Data Nazwisko i imię   |                  | Nazwa rysunku                  |            |
| 47         |                              | Data Nazwisko i imię   |                  | Nazwa rysunku                  |            |
| 48         |                              | Data Nazwisko i imię   |                  | Nazwa rysunku                  |            |
| 49         |                              | Data Nazwisko i imię   |                  | Nazwa rysunku                  |            |
| 50         |                              | Data Nazwisko i imię   |                  | Nazwa rysunku                  |            |
| 51         |                              | Data Nazwisko i imię   |                  | Nazwa rysunku                  |            |
| 52         |                              | Data Nazwisko i imię   |                  | Nazwa rysunku                  |            |
| 53         |                              | Data Nazwisko i imię   |                  | Nazwa rysunku                  |            |
| 54         |                              | Data Nazwisko i imię   |                  | Nazwa rysunku                  |            |
| 55         |                              | Data Nazwisko i imię   |                  | Nazwa rysunku                  |            |
| 56         |                              | Data Nazwisko i imię   |                  | Nazwa rysunku                  |            |
| 57         |                              | Data Nazwisko i imię   |                  | Nazwa rysunku                  |            |
| 58         |                              | Data Nazwisko i imię   |                  | Nazwa rysunku                  |            |
| 59         |                              | Data Nazwisko i imię   |                  | Nazwa rysunku                  |            |
| 60         |                              | Data Nazwisko i imię   |                  | Nazwa rysunku                  |            |
| 61         |                              | Data Nazwisko i imię   |                  | Nazwa rysunku                  |            |
| 62         |                              | Data Nazwisko i imię   |                  | Nazwa rysunku                  |            |
| 63         |                              | Data Nazwisko i imię   |                  | Nazwa rysunku                  |            |
| 64         |                              | Data Nazwisko i imię   |                  | Nazwa rysunku                  |            |
| 65         |                              | Data Nazwisko i imię   |                  | Nazwa rysunku                  |            |
| 66         |                              | Data Nazwisko i imię   |                  | Nazwa rysunku                  |            |
| 67         |                              | Data Nazwisko i imię   |                  | Nazwa rysunku                  |            |
| 68         |                              | Data Nazwisko i imię   |                  | Nazwa rysunku                  |            |
| 69         |                              | Data Nazwisko i imię   |                  | Nazwa rysunku                  |            |
| 70         |                              | Data Nazwisko i imię   |                  | Nazwa rysunku                  |            |
| 71         |                              | Data Nazwisko i imię   |                  | Nazwa rysunku                  |            |
| 72         |                              | Data Nazwisko i imię   |                  | Nazwa rysunku                  |            |
| 73         |                              | Data Nazwisko i imię   |                  | Nazwa rysunku                  |            |
| 74         |                              | Data Nazwisko i imię   |                  | Nazwa rysunku                  |            |
| 75         |                              | Data Nazwisko i imię   |                  | Nazwa rysunku                  |            |
| 76         |                              | Data Nazwisko i imię   |                  | Nazwa rysunku                  |            |
| 77         |                              | Data Nazwisko i imię   |                  | Nazwa rysunku                  |            |
| 78         |                              | Data Nazwisko i imię   |                  | Nazwa rysunku                  |            |
| 79         |                              | Data Nazwisko i imię   |                  | Nazwa rysunku                  |            |
| 80         |                              | Data Nazwisko i imię   |                  | Nazwa rysunku                  |            |
| 81         |                              | Data Nazwisko i imię   |                  | Nazwa rysunku                  |            |
| 82         |                              | Data Nazwisko i imię   |                  | Nazwa rysunku                  |            |
| 83         |                              | Data Nazwisko i imię   |                  | Nazwa rysunku                  |            |
| 84         |                              | Data Nazwisko i imię   |                  | Nazwa rysunku                  |            |
| 85         |                              | Data Nazwisko i imię   |                  | Nazwa rysunku                  |            |
| 86         |                              | Data Nazwisko i imię   |                  | Nazwa rysunku                  |            |
| 87         |                              | Data Nazwisko i imię   |                  | Nazwa rysunku                  |            |
| 88         |                              | Data Nazwisko i imię   |                  | Nazwa rysunku                  |            |
| 89         |                              | Data Nazwisko i imię   |                  | Nazwa rysunku                  |            |
| 90         |                              | Data Nazwisko i imię   |                  | Nazwa rysunku                  |            |
| 91         |                              | Data Nazwisko i imię   |                  | Nazwa rysunku                  |            |
| 92         |                              | Data Nazwisko i imię   |                  | Nazwa rysunku                  |            |
| 93         |                              | Data Nazwisko i imię   |                  | Nazwa rysunku                  |            |
| 94         |                              | Data Nazwisko i imię   |                  | Nazwa rysunku                  |            |
| 95         |                              | Data Nazwisko i imię   |                  | Nazwa rysunku                  |            |
| 96         |                              | Data Nazwisko i imię   |                  | Nazwa rysunku                  |            |
| 97         |                              | Data Nazwisko i imię   |                  | Nazwa rysunku                  |            |
| 98         |                              | Data Nazwisko i imię   |                  | Nazwa rysunku                  |            |
| 99         |                              | Data Nazwisko i imię   |                  | Nazwa rysunku                  |            |
| 100        |                              | Data Nazwisko i imię   |                  | Nazwa rysunku                  |            |

Wzrost 600 AN