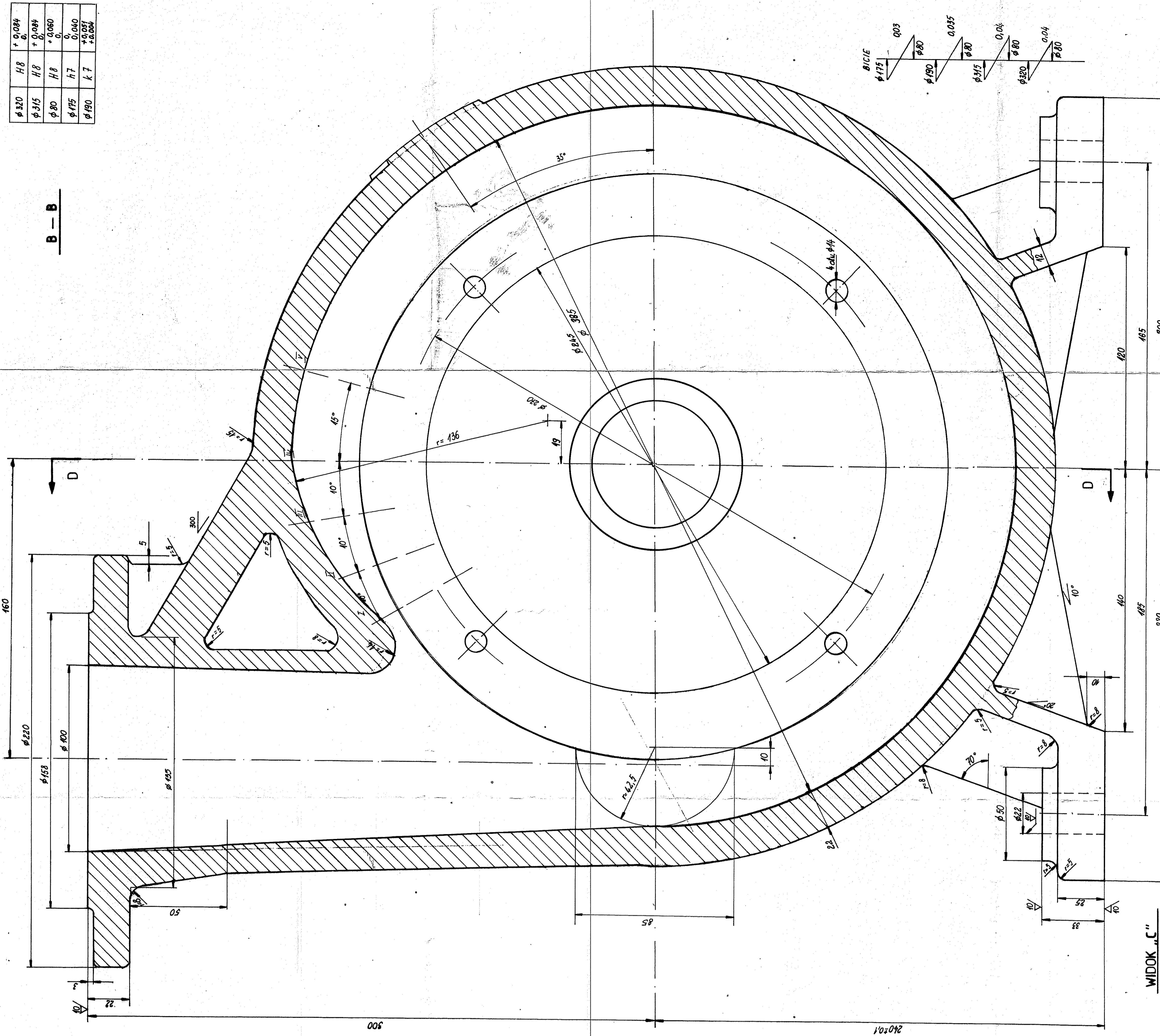


Ø 320	H 8	+ 0,034
Ø 315	H 8	+ 0,034
Ø 300	H 8	+ 0,030
Ø 295	H 7	+ 0,025
Ø 290	F 7	+ 0,020

B - B

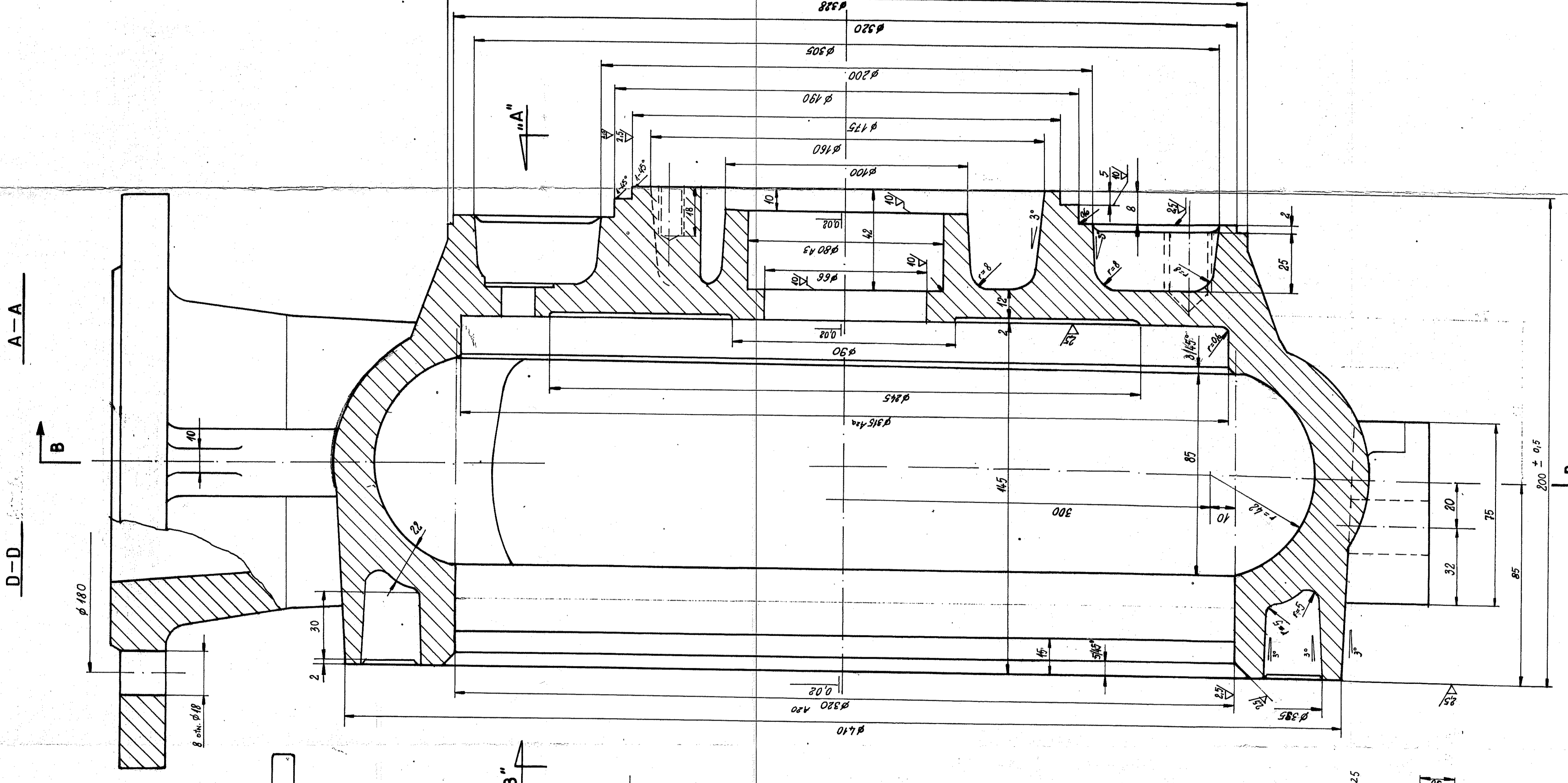


WIDOK „C”

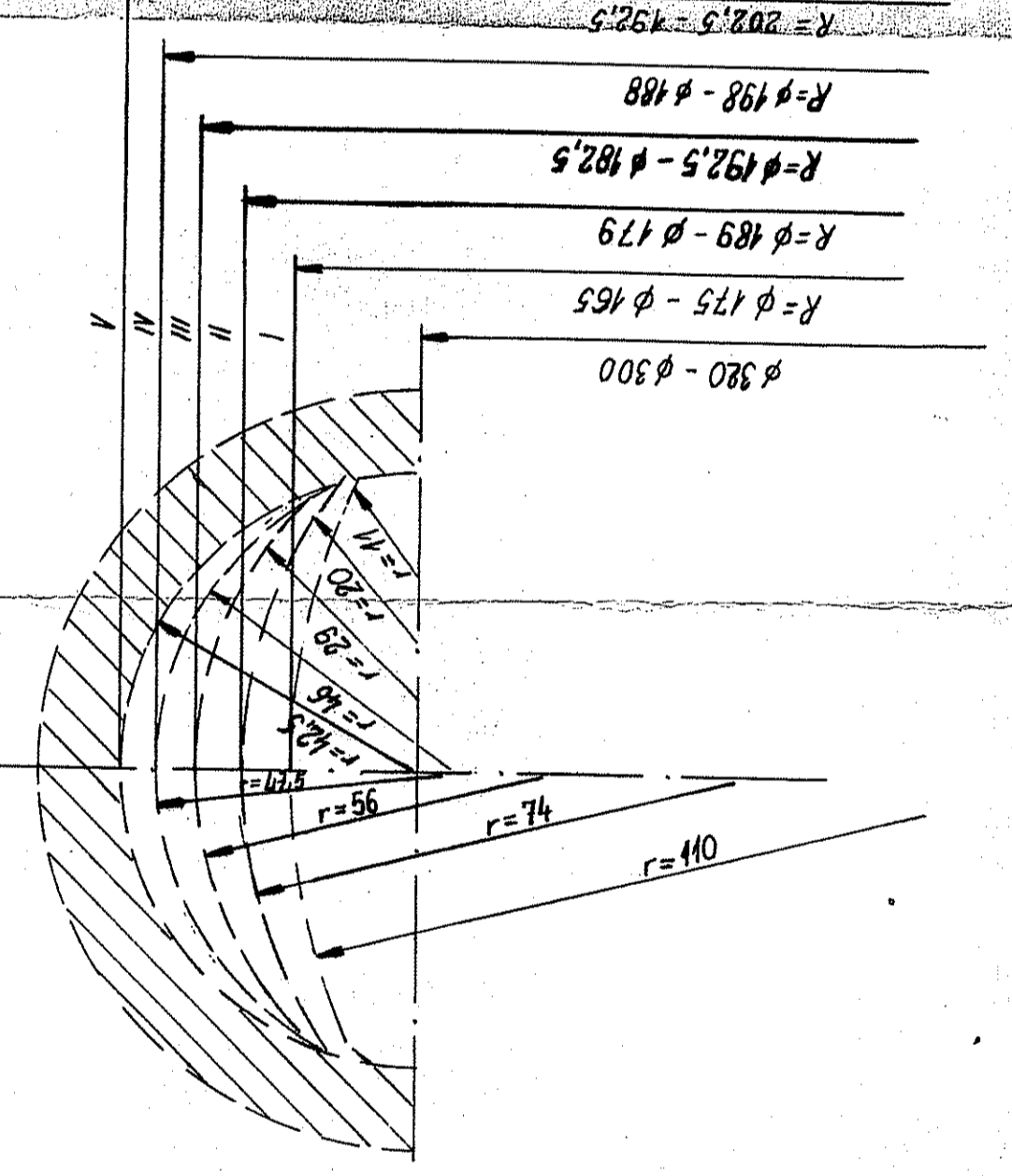


A - A

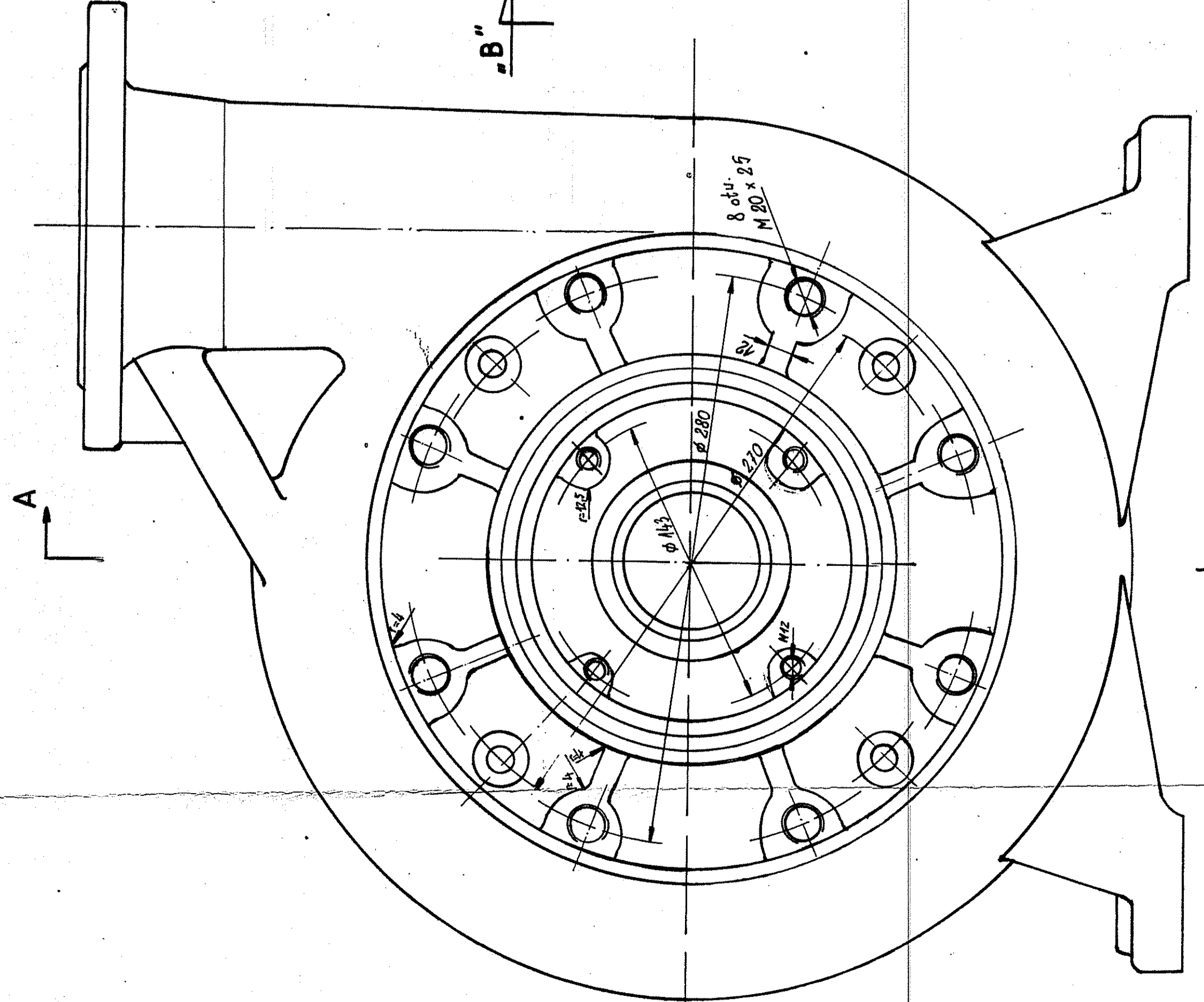
D - D



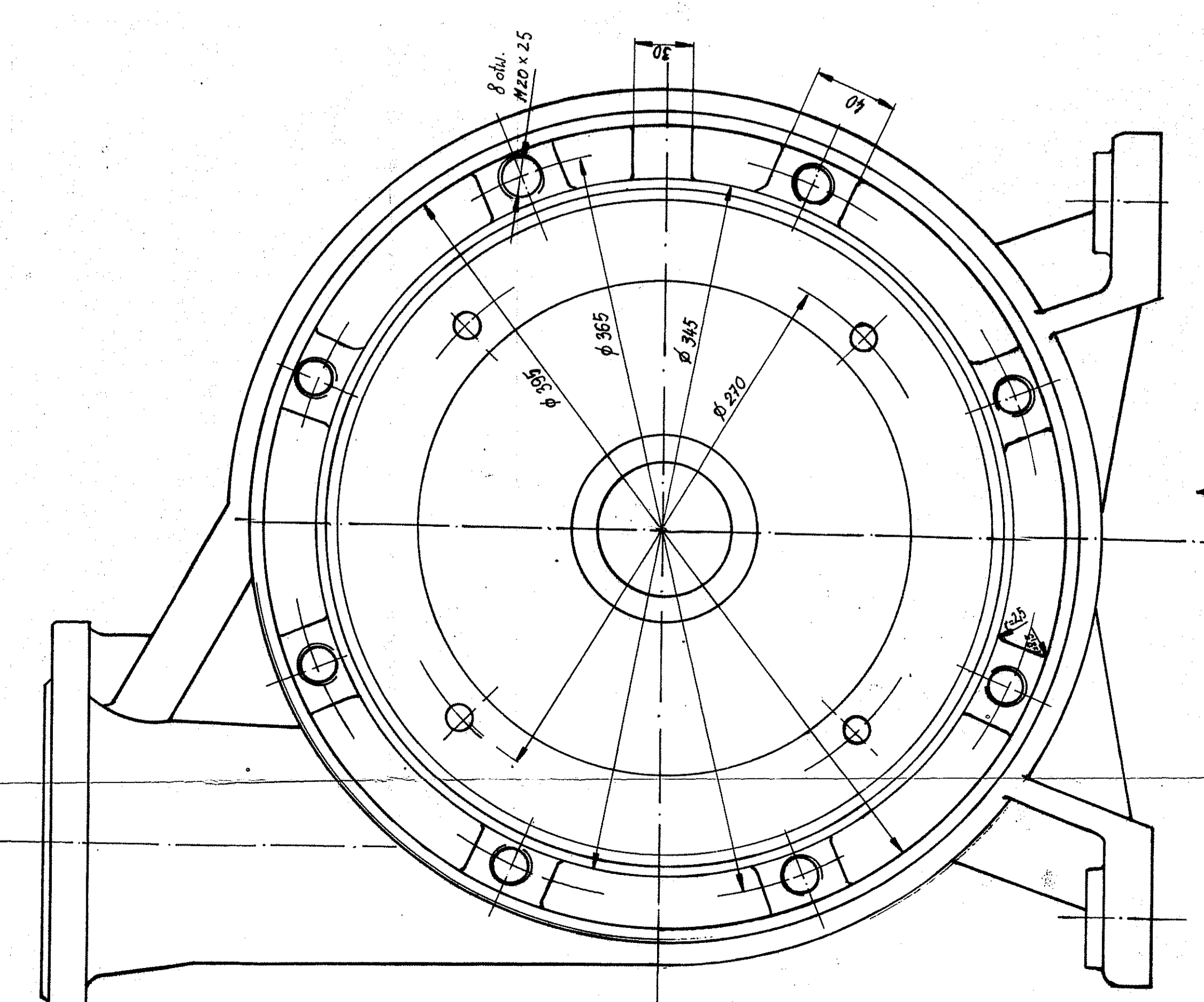
PRZEKROJE SPIRALI OD I-V



WIDOK „A”



WIDOK „B”



UWAGA:  
Nieoznaczone promienie odlewnicze wykonac jako r=5

Objętość	Waga	PSK
1.32.63M	1.3576	
Kopia rysunku II/1-406-00/a Korpus pompy		
PSK		
II/E-072-00		