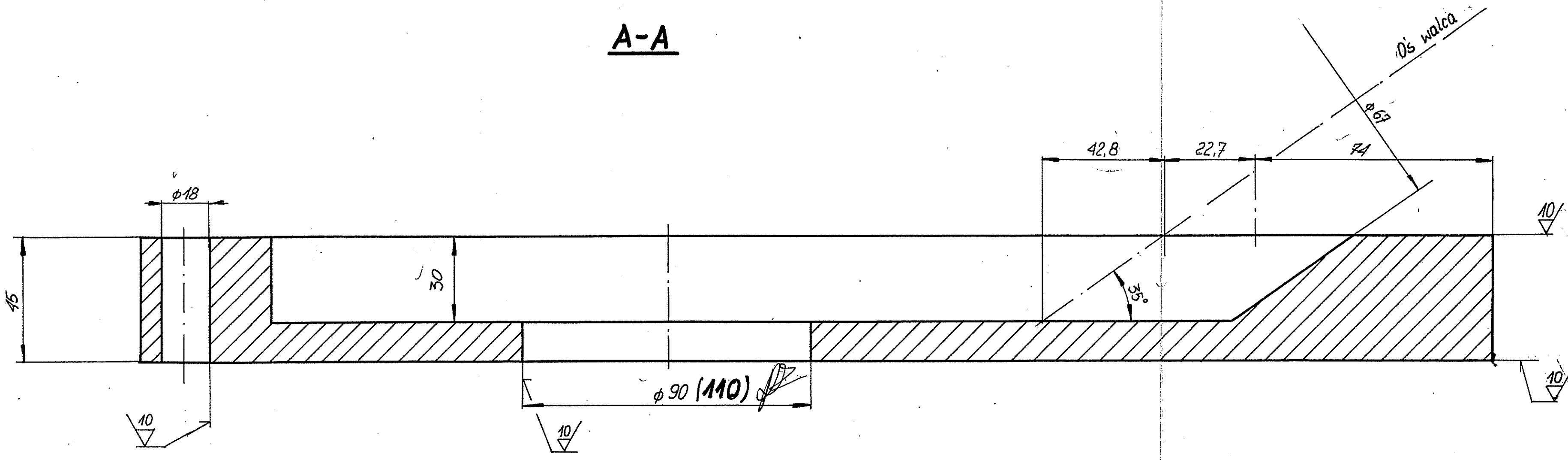
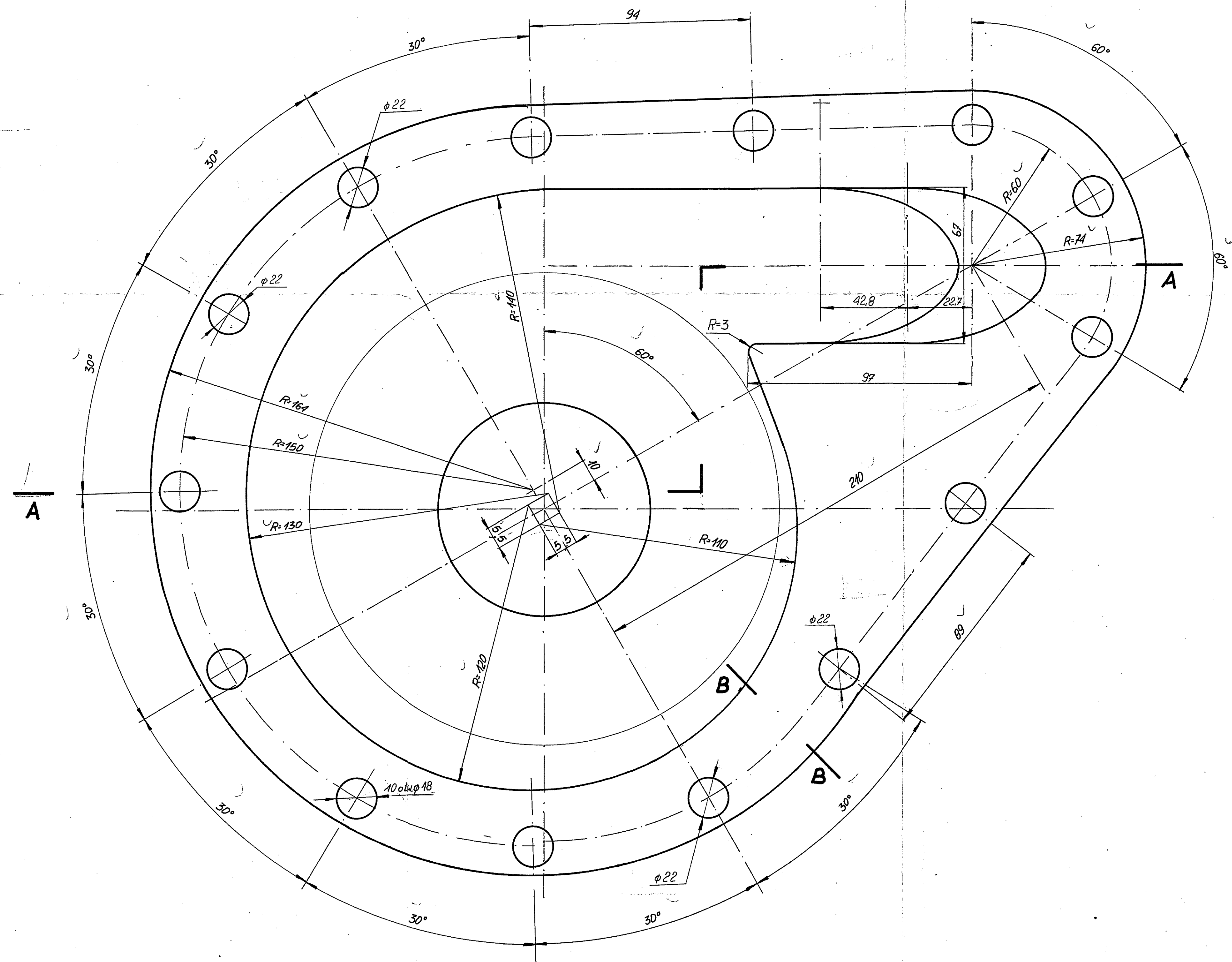
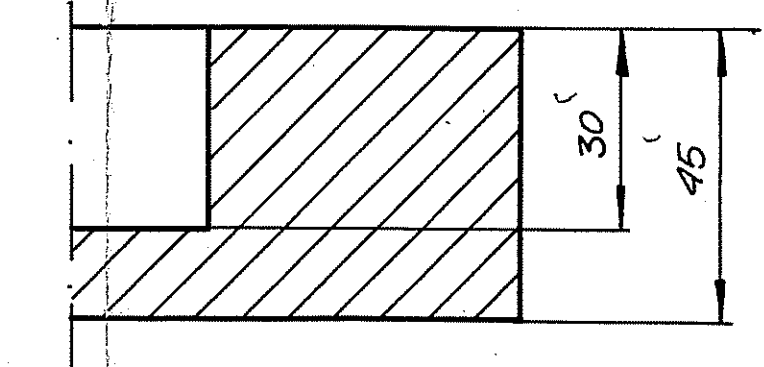


10

**A-A**



**B-B**



**Uwaga:**

1. Rys. wykonano na podst. rys. nr. 73-148-04 „BIPROMET” Katowice.

1	Odcien	LH17N8	~26,0	
Ilość	Wyszczególnienie	Poz.	Numer	Masa [kg]
Skala 1:1	1-2451 PRO			1111-166-00
Konstruował	04.78 J. Tokocz	Pompa otowiu Q=60T/h		
Kreślił	04.78 J. Tokocz	Korpus pompy		
Sprawdził	04.78 M. Nastala			
Kontr. norm.	04.78 J. Cmiel			
Z. G. H. M. N. KATOWICE	HUTA	TECERKO ŚL.	Zastęp. rys. nr.	Zastęp. przez