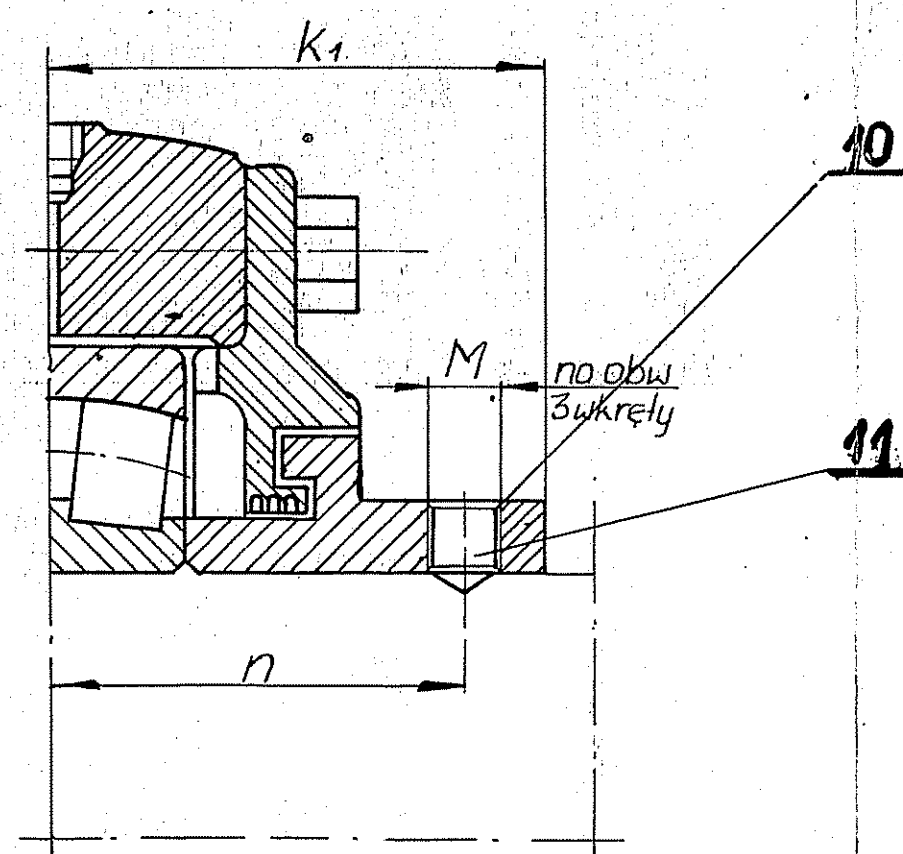


2. Z tuleją ustaloną



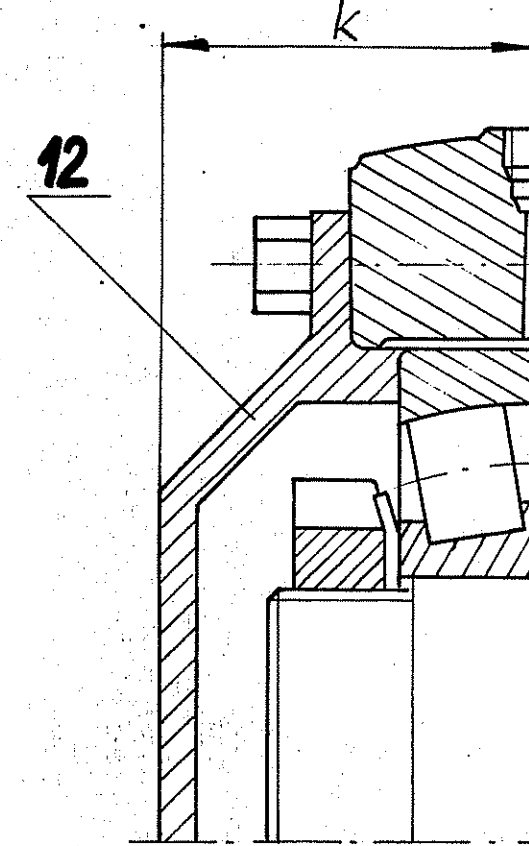
| Oprawa łożyska | |
|----------------|----------------------|
| 1 | Z tuleją nieustaloną |
| 2 | Z tuleją ustaloną |
| 3 | Końcowa |

| Wykonanie | Rodzaj wykonania |
|-----------|------------------|
| A | ustalone |
| B | nieustalone |

Uwaga:
Wykonano na podstawie rys. CBKM-Bytom

| łożysko | | | | | | | | | | | | Wkręt | Oprawy łożysk | | | przelotowe | | przelotowe | | Podkładka | śruba | uszczelka | | | |
|-------------|-------------|---------------------|---------------------|-----------|-----|-----|----|-----|-----|-----|-----|-------|---------------|-----|-----|----------------|--------|------------|-----------|------------|-----------|------------|----------------------------------|-------------------------------|---------|
| Typ łożyska | Przejście g | średnica wewnętrzna | średnica zewnętrzna | Szerokość | a | b | c | d | e | h | g | | f | x | k | k ₁ | M | n | końcowa | | | | z nieustaloną tuleją labiryntową | z ustaloną tuleją labiryntową | |
| | Dk | Dz | B | | | | | | | | | | | | | | | Kopia rys. | Masa w kg | Kopia rys. | Masa w kg | Kopia rys. | Masa w kg | | |
| 1208 | 40 | 80 | 18 | 150 | 200 | 50 | 18 | 25 | 55 | 35 | 126 | 3 | 35 | 50 | M8 | 42 | 014Ctā | 3,40 | 001Ctā | 3,60 | 071Ctā | 4,30 | 6,1 | M6x60 | 108/100 |
| 1209 | 45 | 85 | 19 | 160 | 210 | 50 | 18 | 25 | 60 | 35 | 136 | 3 | 35 | 50 | M8 | 42 | 031Ctā | 4,65 | 027Ctā | 4,90 | 072Ctā | 5,10 | | | |
| 1210 | 50 | 90 | 20 | 175 | 220 | 50 | 18 | 30 | 65 | 35 | 146 | 4 | 35 | 50 | M8 | 42 | 015Ctā | 5,50 | 002Ctā | 5,70 | 073Ctā | 5,80 | 8,2 | M8x70 | 128/90 |
| 1211 | 55 | 100 | 21 | 190 | 240 | 50 | 18 | 30 | 70 | 35 | 156 | 4 | 35 | 50 | M8 | 43 | 032Ctā | 5,35 | 028Ctā | 6,65 | 074Ctā | 6,80 | 8,2 | M8x70 | 138/100 |
| 1212 | 60 | 110 | 22 | 200 | 250 | 55 | 18 | 35 | 75 | 35 | 166 | 4 | 35 | 50 | M8 | 43 | 033Ctā | 7,70 | 029Ctā | 7,90 | 075Ctā | 8,10 | 8,2 | M8x70 | 148/110 |
| 1213 | 65 | 120 | 23 | 230 | 290 | 65 | 22 | 40 | 85 | 40 | 186 | 4 | 40 | 55 | M8 | 48 | 016Ctā | 11,80 | 003Ctā | 12,20 | 076Ctā | 10,45 | 10,2 | M10x85 | 168/120 |
| 1214 | 70 | 125 | 24 | 230 | 290 | 65 | 22 | 40 | 85 | 40 | 186 | 4 | 40 | 55 | M8 | 48 | 034Ctā | 11,50 | 030Ctā | 12,00 | 077Ctā | 12,20 | 10,2 | M10x85 | 168/125 |
| 22216 | 80 | 140 | 33 | 250 | 320 | 65 | 22 | 45 | 100 | 45 | 202 | 4 | 50 | 65 | M10 | 55 | 017Ctā | 14,80 | 004Ctā | 15,20 | 078Ctā | 15,60 | 10,2 | M10x85 | 185/140 |
| 22218 | 90 | 160 | 40 | 290 | 370 | 80 | 26 | 50 | 110 | 50 | 236 | 4 | 55 | 70 | M10 | 60 | 018Ctā | 22,30 | 005Ctā | 22,90 | 079Ctā | 23,30 | 12,2 | M12x100 | 218/160 |
| 22220 | 100 | 180 | 46 | 310 | 390 | 90 | 26 | 55 | 120 | 55 | 256 | 4 | 65 | 75 | M10 | 65 | 019Ctā | 27,50 | 006Ctā | 28,00 | 080Ctā | 28,50 | 12,2 | M12x105 | 238/180 |
| 22222 | 110 | 200 | 53 | 360 | 450 | 110 | 26 | 60 | 140 | 60 | 296 | 4 | 70 | 80 | M10 | 70 | 020Ctā | 46,70 | 007Ctā | 47,20 | 081Ctā | 47,70 | 16,3 | M16x110 | 275/200 |
| 22224 | 120 | 215 | 58 | 380 | 470 | 110 | 33 | 70 | 150 | 65 | 313 | 5 | 75 | 85 | M10 | 75 | 021Ctā | 51,80 | 008Ctā | 51,00 | 082Ctā | 53,80 | 16,3 | M16x130 | 285/215 |
| 22226 | 130 | 230 | 64 | 410 | 510 | 120 | 33 | 75 | 160 | 70 | 334 | 5 | 80 | 90 | M10 | 80 | 022Ctā | 66,50 | 009Ctā | 67,50 | 083Ctā | 67,80 | 16,3 | M16x150 | 310/230 |
| 22228 | 140 | 250 | 68 | 440 | 540 | 130 | 33 | 80 | 170 | 75 | 356 | 5 | 85 | 95 | M10 | 85 | 023Ctā | 80,60 | 010Ctā | 82,20 | 084Ctā | 87,00 | | | |
| 22230 | 150 | 270 | 73 | 490 | 620 | 140 | 39 | 85 | 190 | 80 | 397 | 7 | 90 | 100 | M10 | 90 | 024Ctā | 109,00 | 011Ctā | 110,60 | 085Ctā | 111,00 | | | |
| 22232 | 160 | 290 | 80 | 510 | 640 | 150 | 39 | 90 | 200 | 85 | 417 | 7 | 95 | 105 | M10 | 95 | 025Ctā | 121,20 | 012Ctā | 122,70 | 086Ctā | 123,50 | 20,5 | M20x160 | 350/260 |
| 22236 | 180 | 320 | 86 | 560 | 700 | 160 | 39 | 100 | 220 | 90 | 451 | 7 | 105 | 110 | M10 | 100 | 026Ctā | 163,00 | 013Ctā | 164,09 | 087Ctā | 164,50 | | | |
| 22240 | 200 | 360 | 98 | 640 | 790 | 180 | 46 | 110 | 240 | 100 | 493 | 9 | 115 | 120 | M10 | 110 | 036Ctā | 217,30 | 035Ctā | 213,00 | 088Ctā | 214,00 | | | |

3. Końcowa



| | | | |
|---|---|----|------------------|
| 1 | Pokrywa zamykająca | 12 | T-I/4-096-05 |
| 3 | Wkręt docisk. M...x...58-II | 11 | PN 62 M-82213 |
| 1 | Tulejka labiryntowa II | 10 | T-I/4-096-04 |
| 2 | Uszczelka φ / Dz | 9 | papier |
| 1 | łożysko o ralkach borytk | 8 | Katalog FtT |
| 6 | Podkładka sprężysta, m | 7 | PN-65 M-82008 |
| 6 | Nokrętka M ₁ ...x...58-II | 6 | PN-75 M82144 |
| 6 | Śruba M ₁ x L ₁ 58-II | 5 | PN-74 M-82101 |
| 1 | Smarownicza | 4 | PN-69 M-86007 |
| 1 | Tulejka labiryntowa I | 3 | T-I/4-096-03 |
| 2 | Pokrywa labiryntowa | 2 | T-I/4-096-02 |
| 1 | Oprawa łożyska | 1 | T-I/4-096-01 |

Wyszukiwanie: Wyniki: 1-2510 T-I/4-096-00

PHT

Oprawa niedzielona łożyska toczonego

W. G. H. M. S. R. KATOWICE

W. G. H. M. S. R. KATOWICE