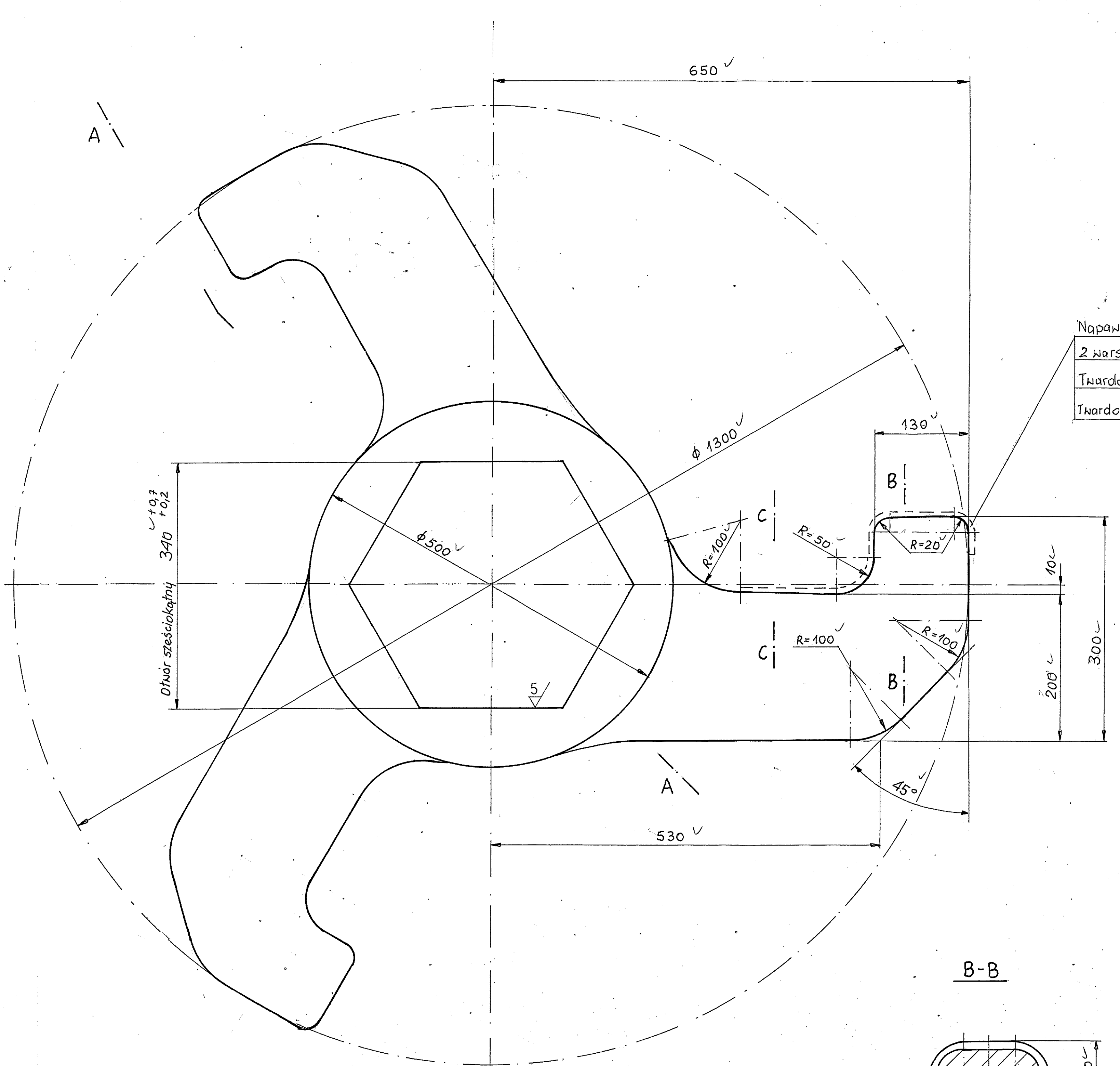
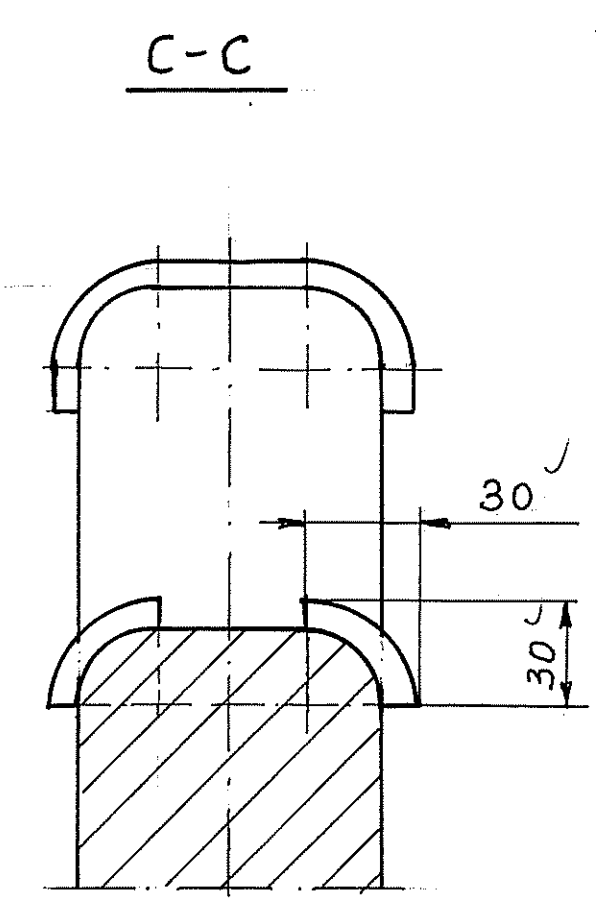
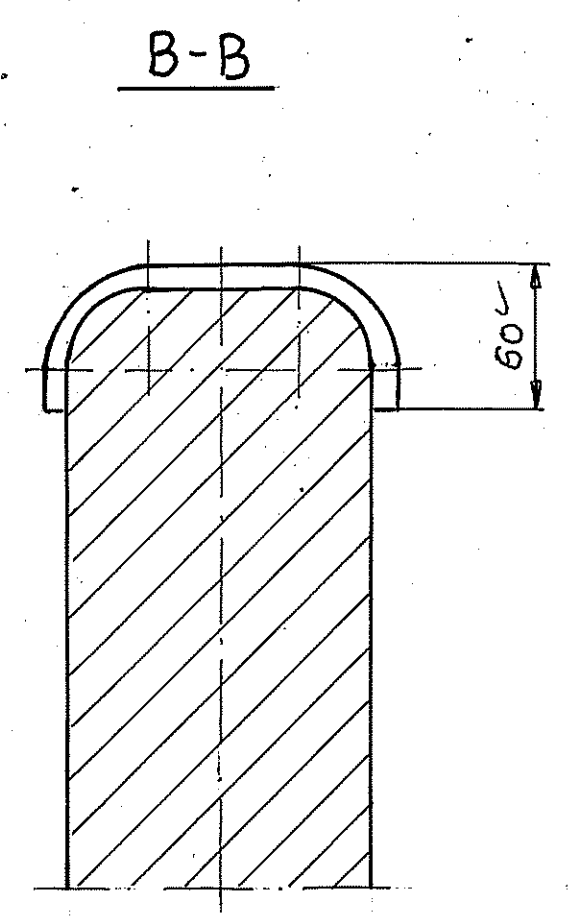
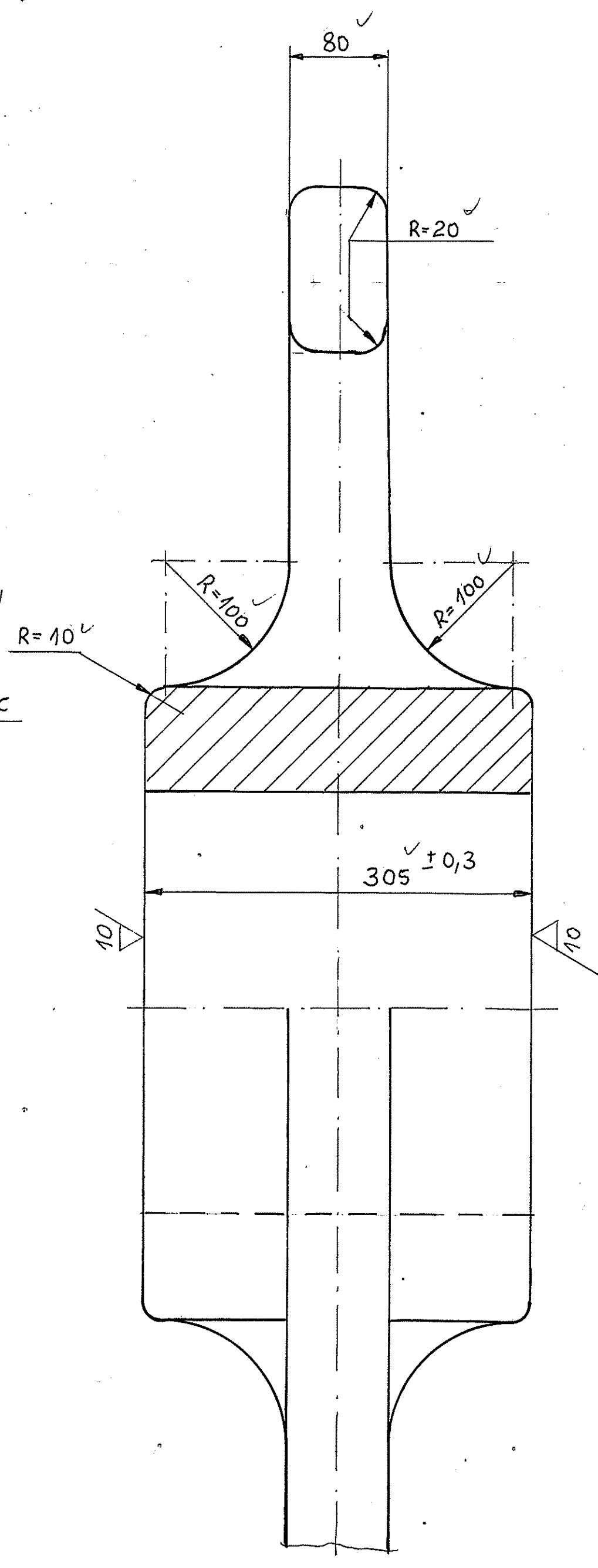


1/1



Napawac
 2 warstwy (1 warstwa grubość ~ 3 mm)
 Twardość 58-63 HRC
 Twardość przy 600°C - 45-56 HRC



- Odlew		L 45 G	PN-88/H-83163	400
Poz.	Nazwa części	Ilość	Materiał	Nr normy lub rys.
	Łamacz palczasty		Masa odciek 400, - kg	
	Segment łamacza - palczastego		Podziałka 1: 2,5	
			Zostap.	
			Zostap. przez	
			PSK	
Wsk. arch.		Wskaz. do rys.		
1/1 B-133-00-		1-3665		
HWA CWNU - Maszyno Śmigło				