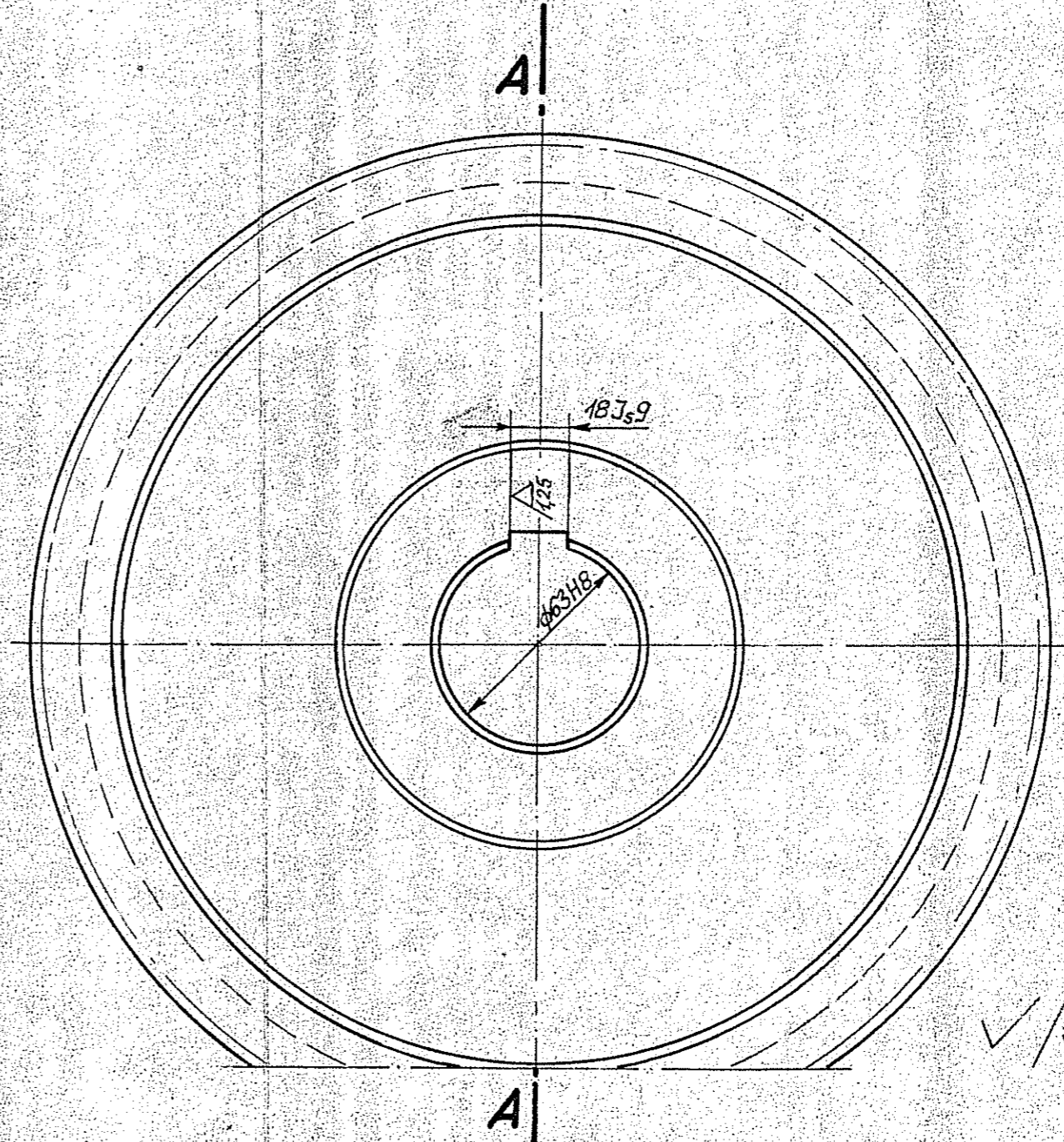
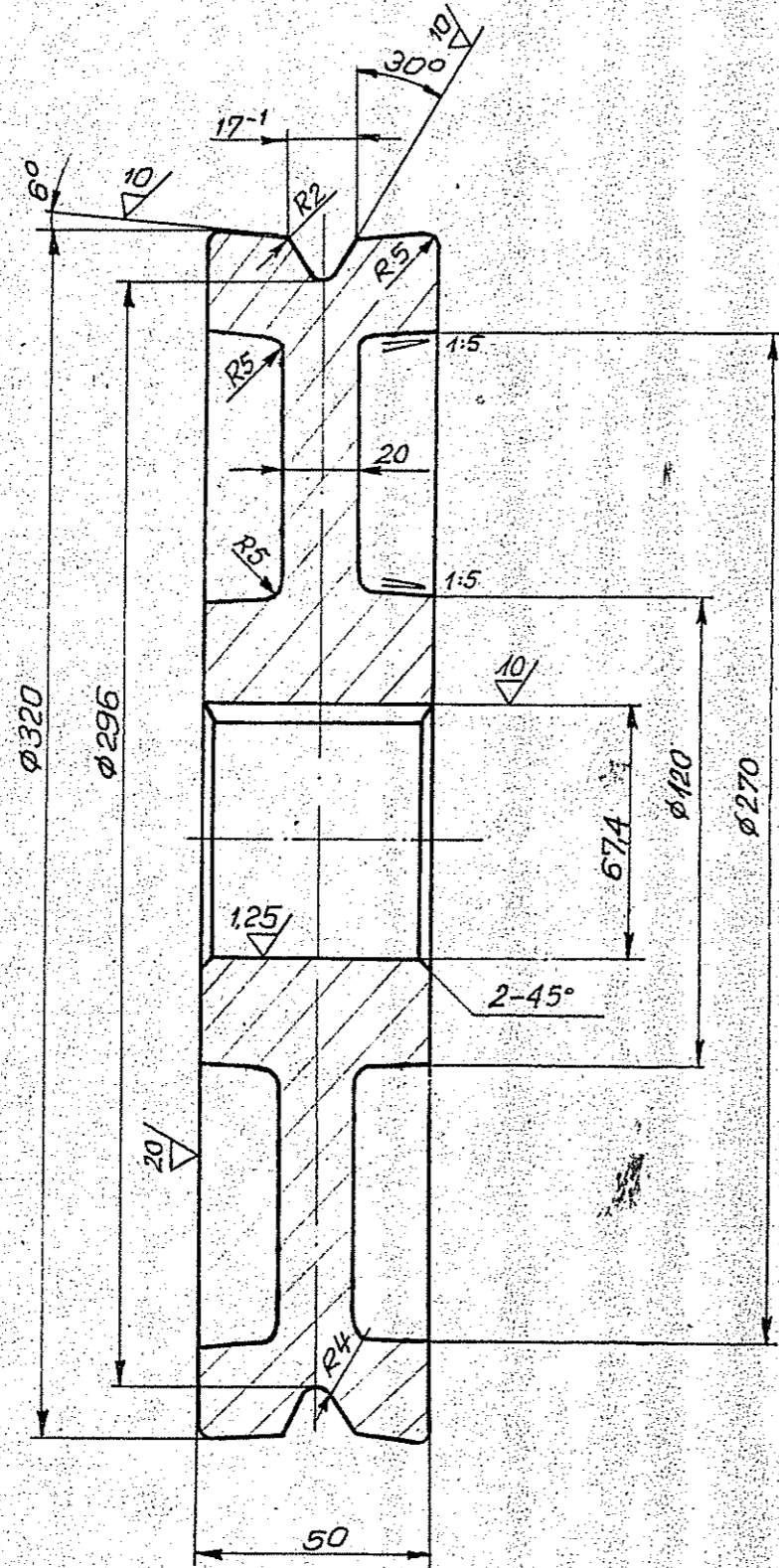


A-A



1	Odlew	1	PN-72 H-83160	L 35 GSM	25,5	
Ilość	Nazwa części	poz. nr normy	Materiał	Ciepota jedn.	suma ciepota	uwagi
Proj. Konstr.	12.75 inż. R. Lukasz			Zastępuje		
Kreślił	12.75 mgr H. Puchniarska					
Sprawił	12.75 mgr inż. W. Buzata					
Prowadzący projekt	12.75 mgr inż. W. Buzata					
Kontrola norm	12.75 mgr inż. W. Buzata					
Kierownik Pracowni	12.75 mgr inż. K. Szczępka					
Pracownia	TH3	Data	Nazwisko i imię	Podpis	Skala	
					1:2	
				Rozmiar: A3 Stadium: PTRJ Część branżowa: Masz i urządz.		Przynależny do rys. nr: 30
Biuro Projektów Przemysłu Metali Nieżelaznych Katowice				Nr projektu: 06-2815		
BIPROMET		Nazwa rysunku: Koło napinające		Nr rysunku: 34		