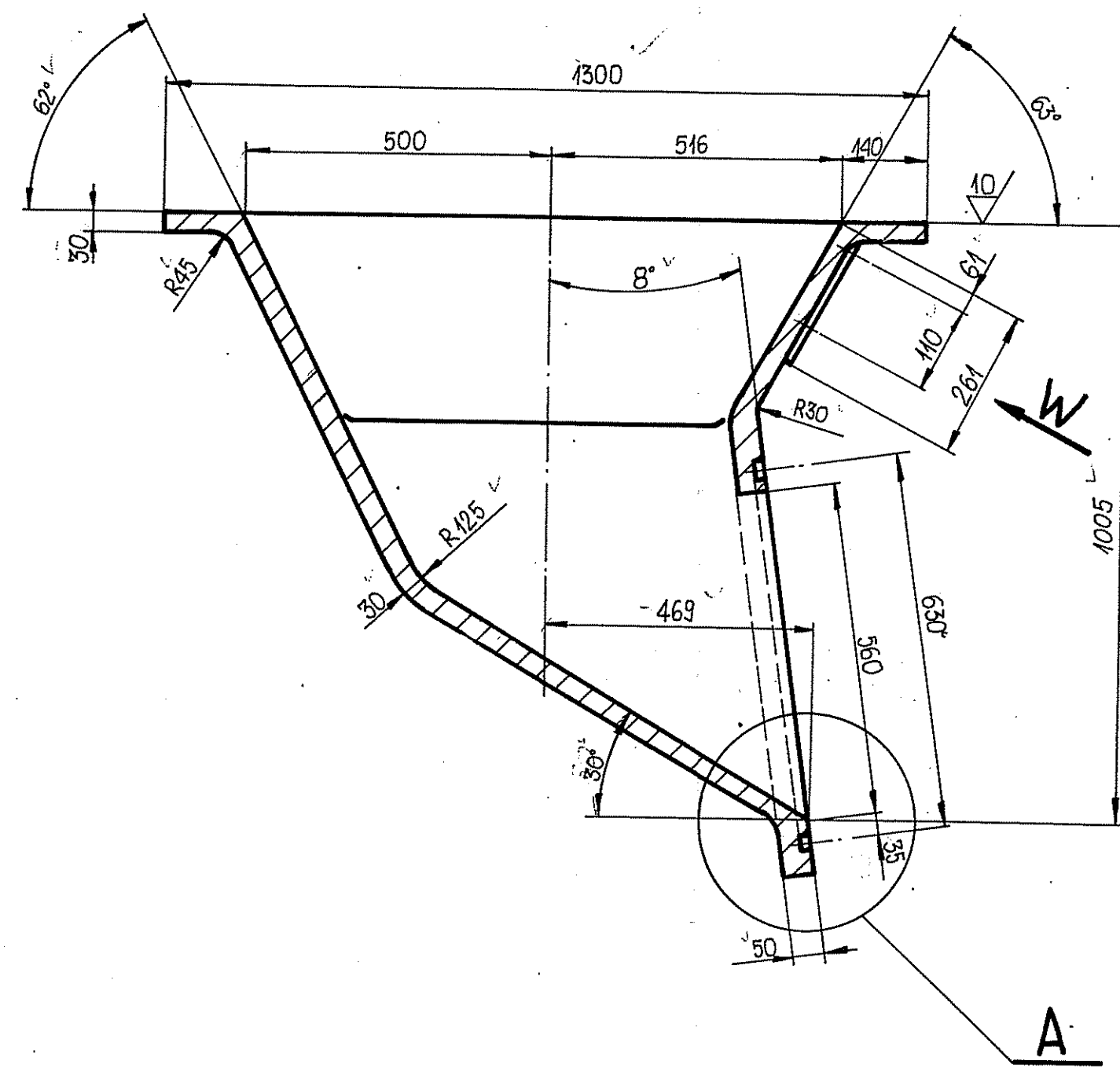
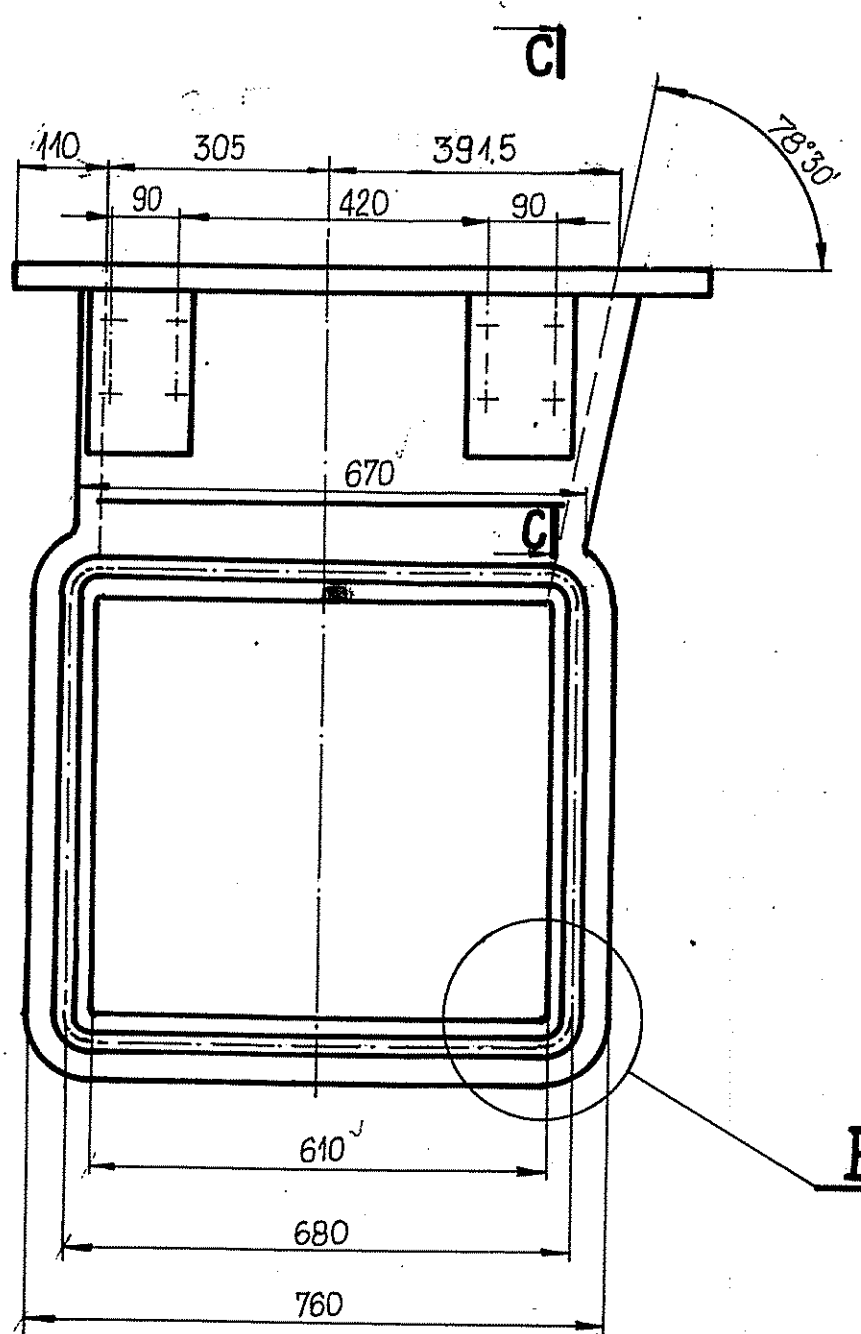
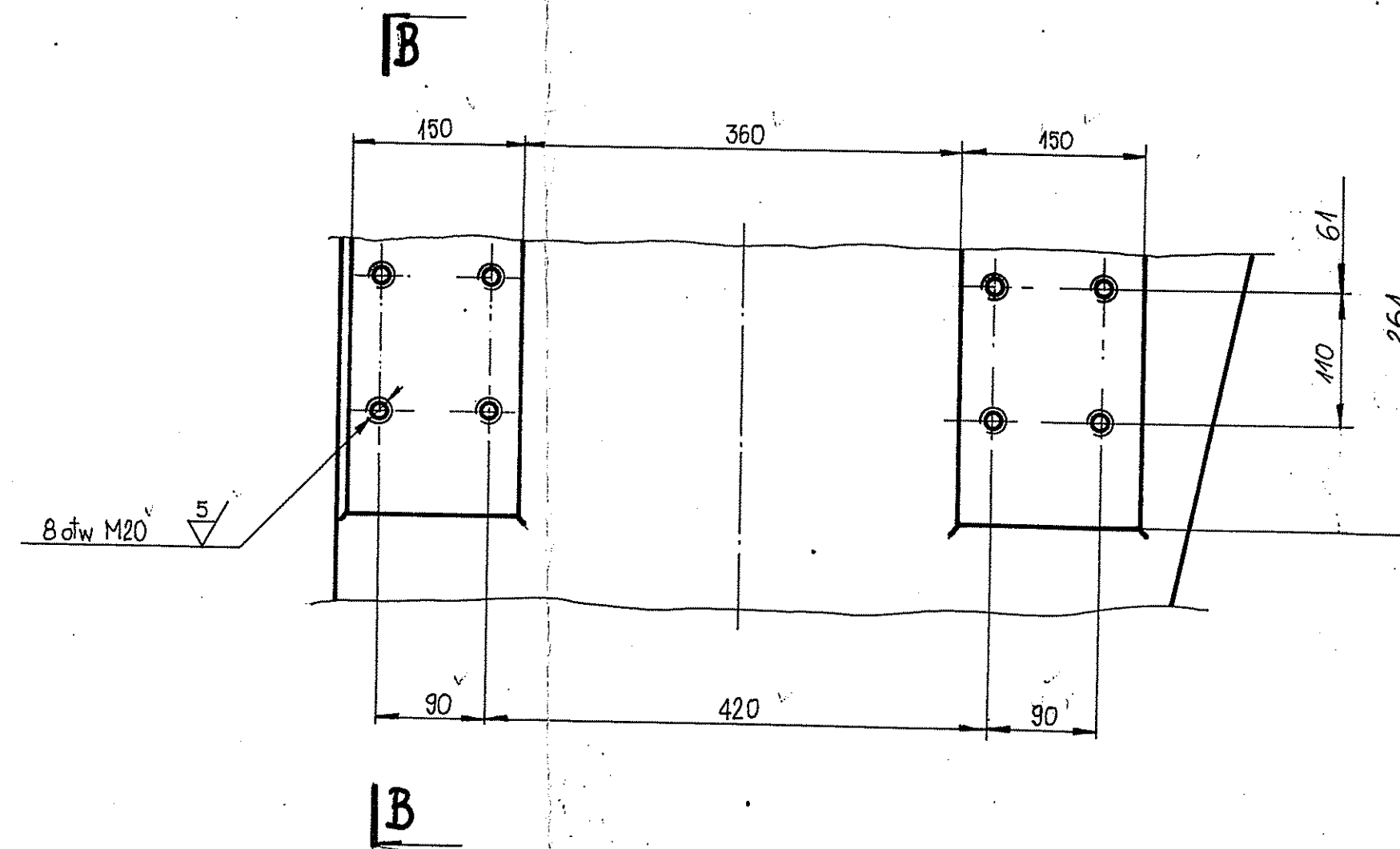


20 10 5

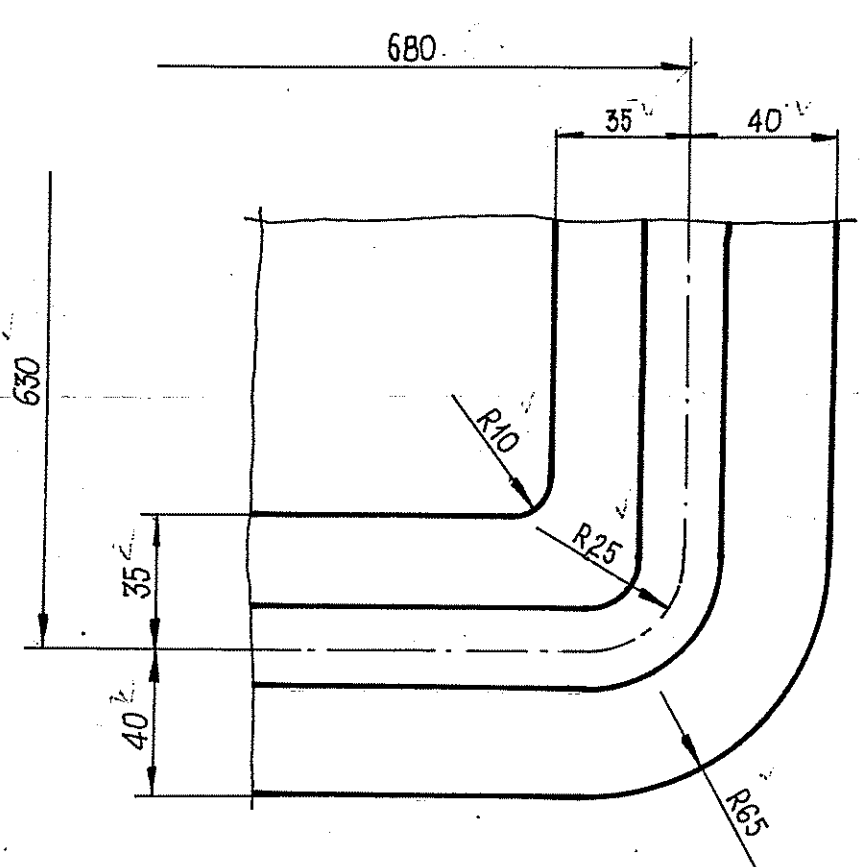
A-A



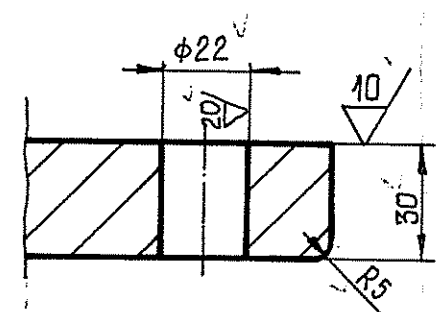
W  
1:5



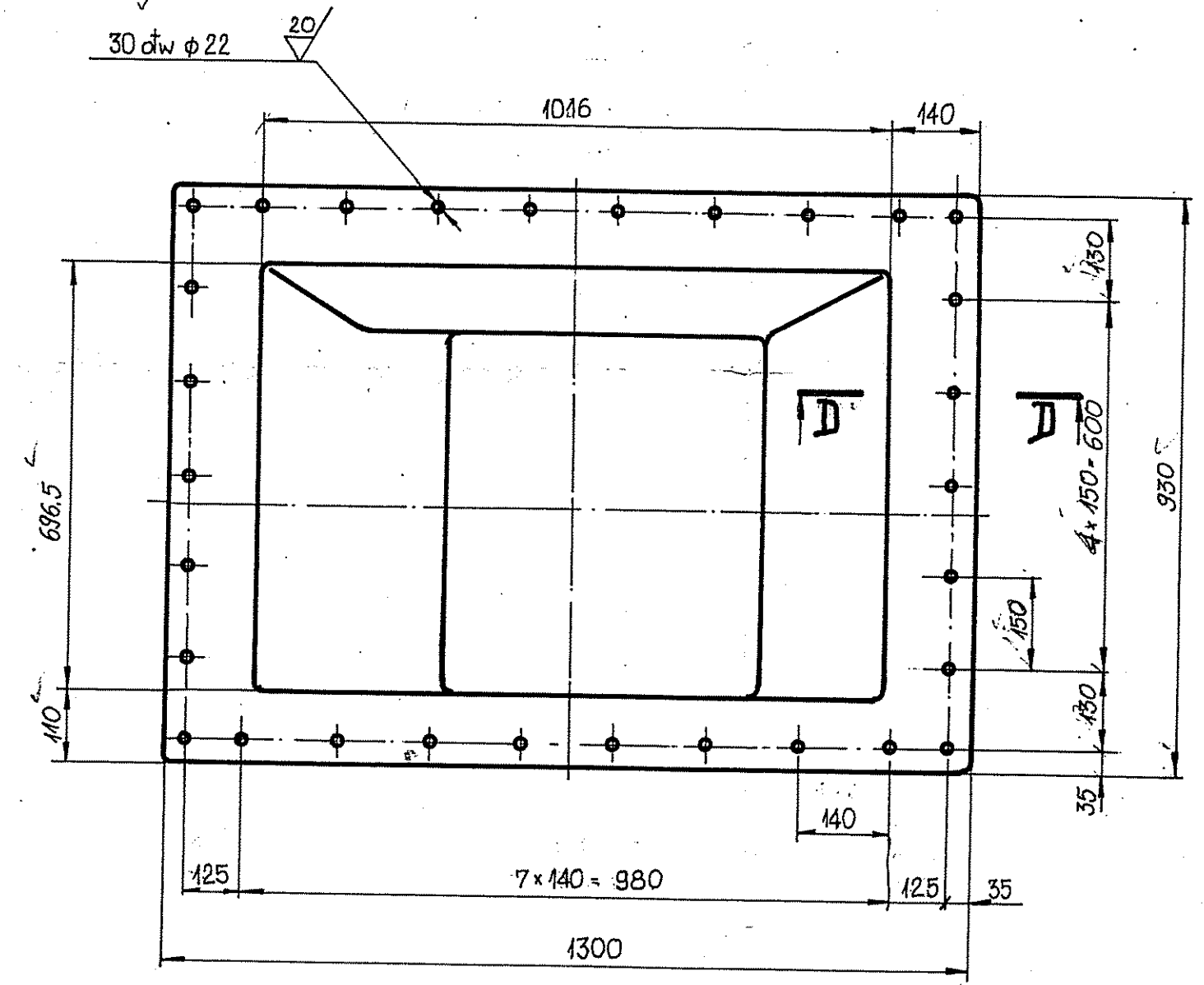
B  
1:2



D-D  
1:2

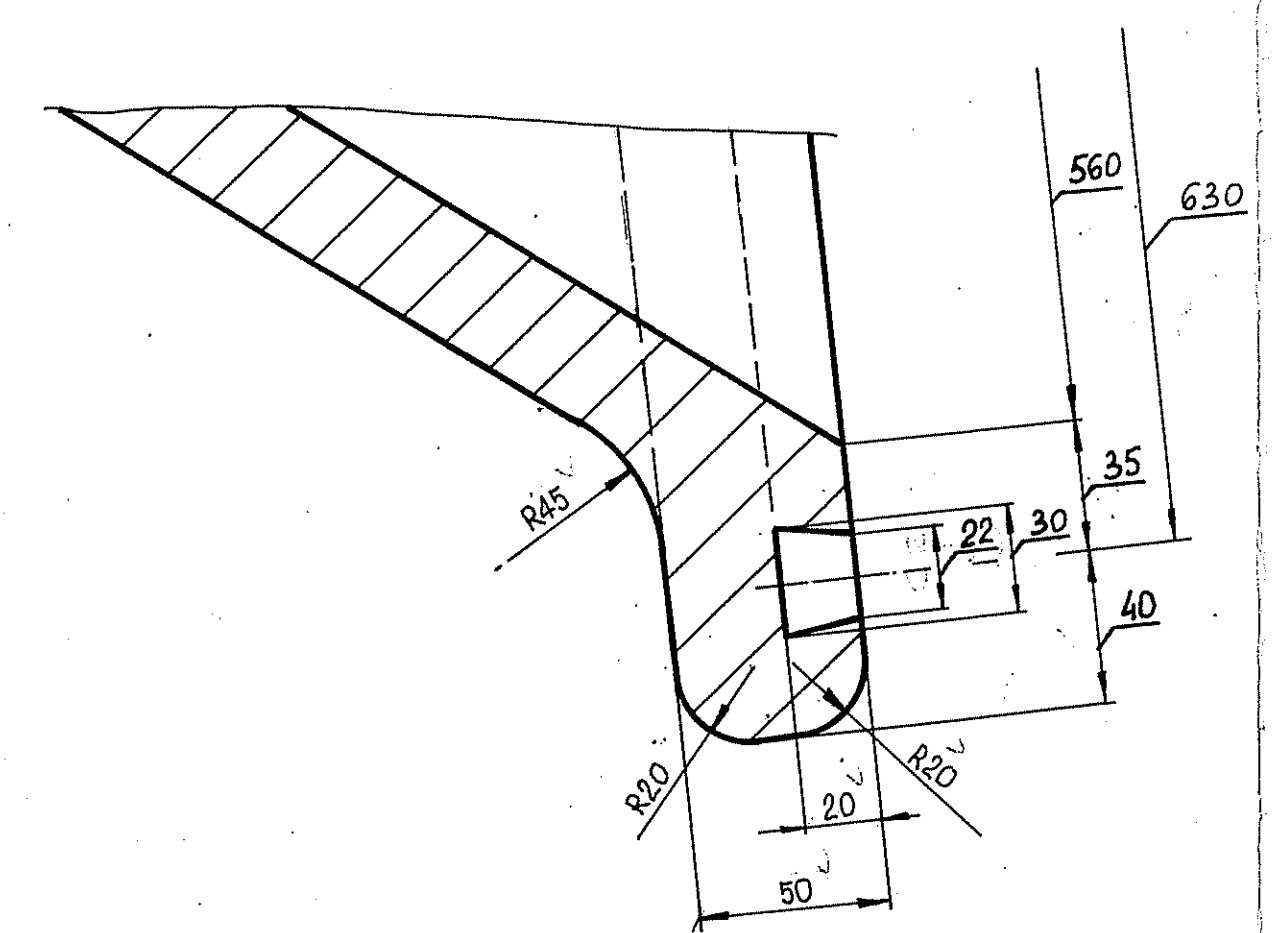


A

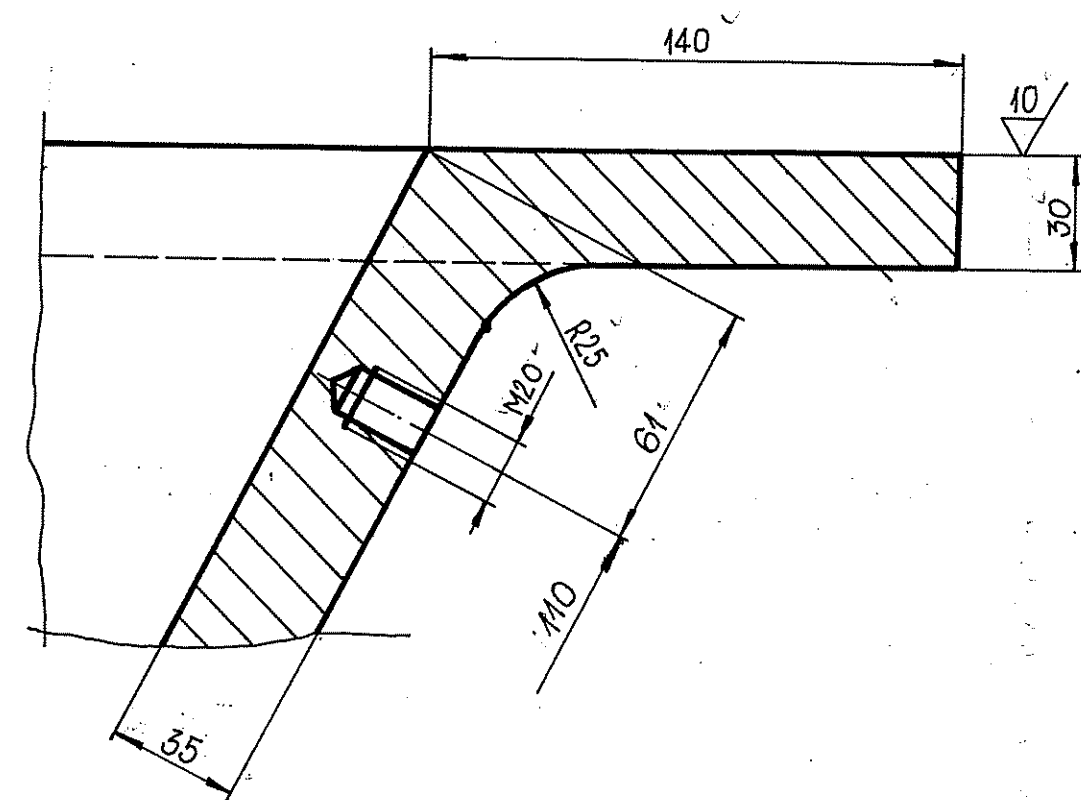


A

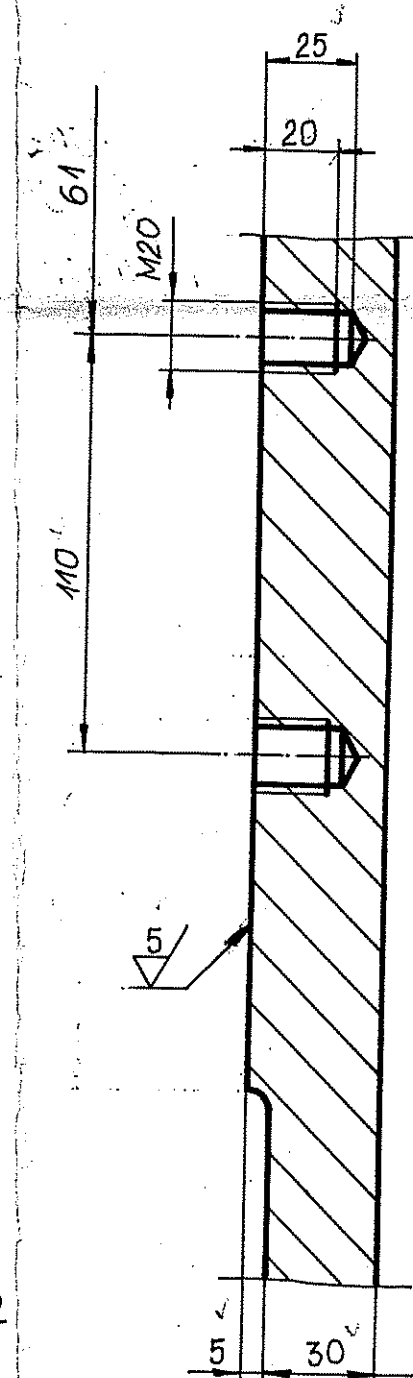
A  
1:2



C-C  
1:2



B-B  
1:2



**Uwaga**

1. Promienie odlewnicze nieoznaczone wykonać R:10
2. Odlew wykonać zgodnie z warunkami technicznymi dla odlewów stalowych

Odlew stalowy		1	LH23N18	PN-73/H-B3159	710-710-
Poz.	Nazwa części	Ilość	Material	Nr normy lub rys.	Wsk. arch.
	Podgrzewacz koksu nr.1	710-			
Lej wyładawczy część dolna					
/wyk. lewe/					
PSP-2					
III D-022-01-02		1	2769	III D-022-01-	
HUTA CYNKU „Miasteczko Śląskie” – TARNOWSKIE GÓRY					