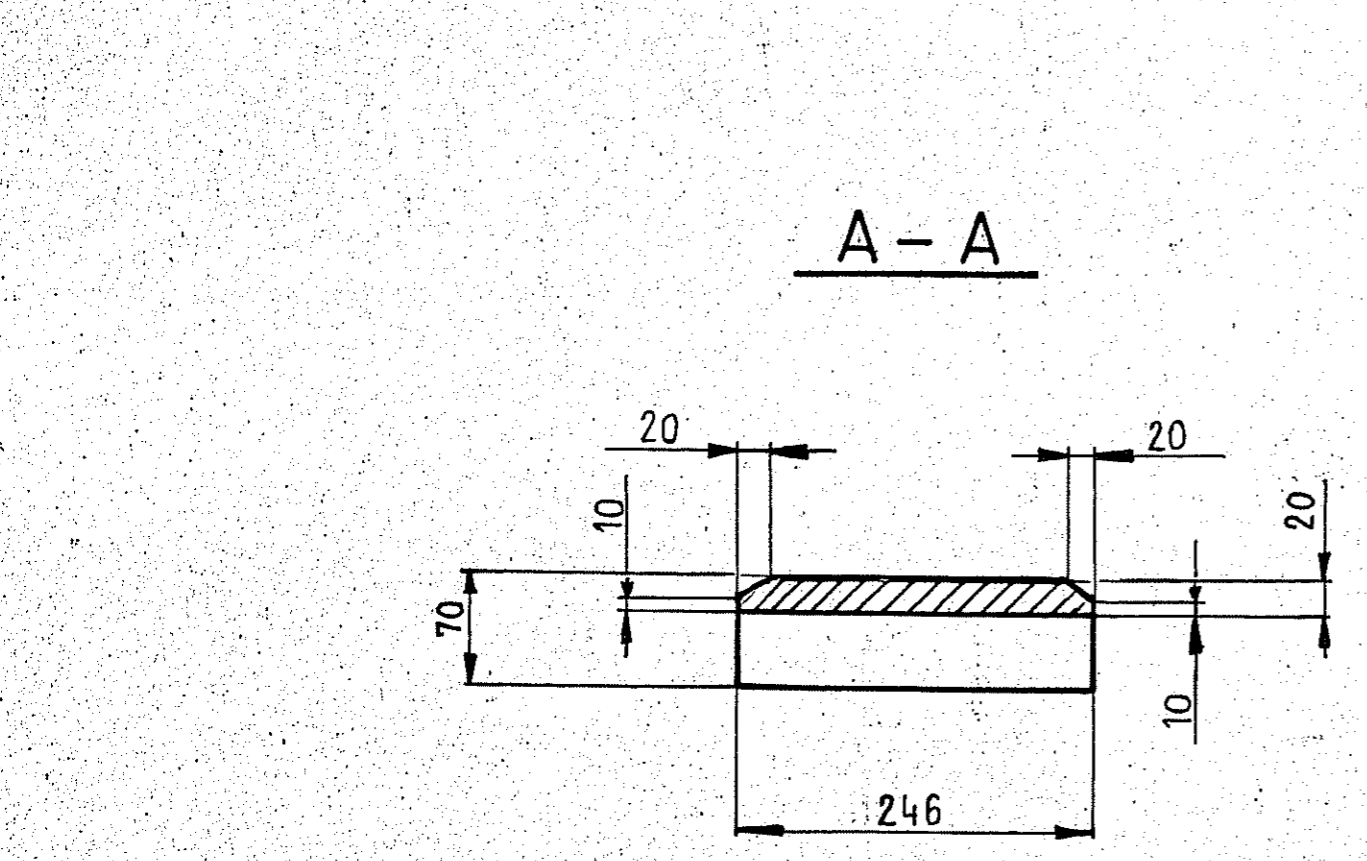
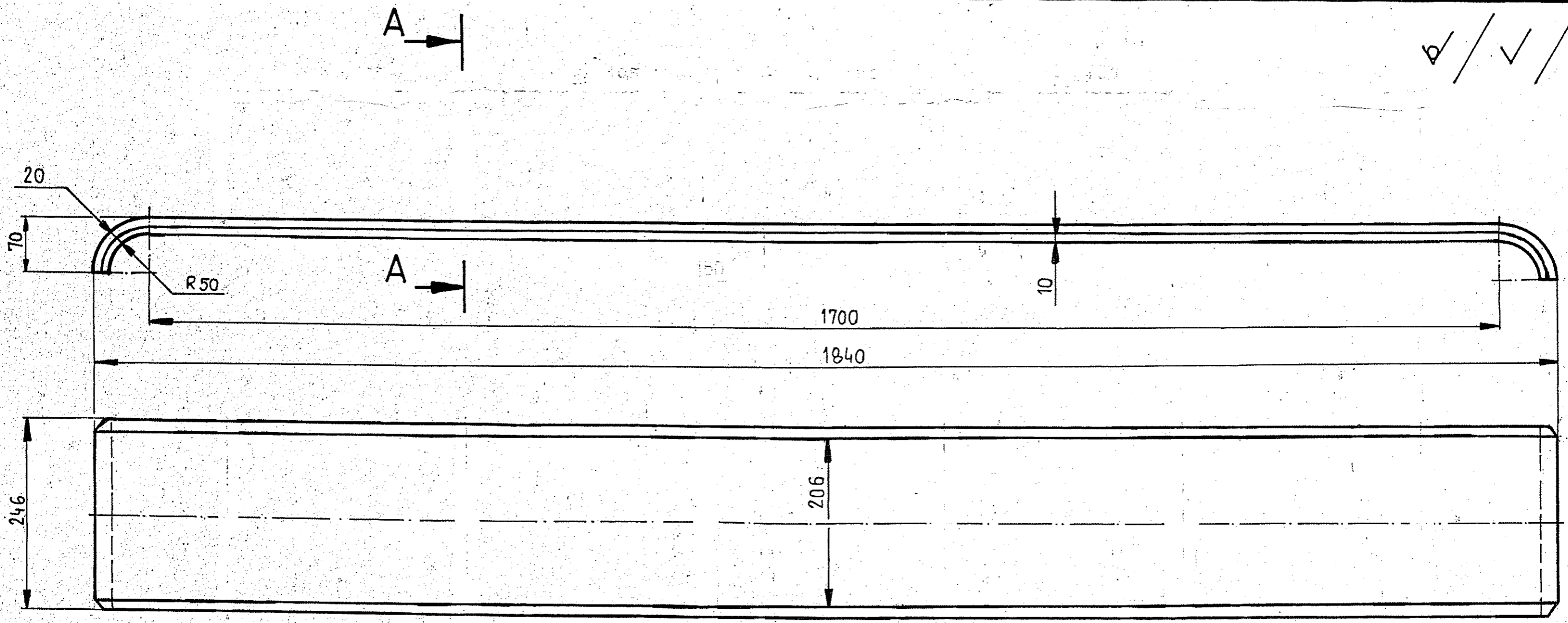


✓/✓/✓



Uwaga :

09.2014r. **A**

Rysunek wykonano na zyczenie użytkownika PSP

—	Blacha gr. 20 × 246 × 1888	1	St 3SY	PN-63/H-92120	68,2	68,2
Pos.	Nazwa części	Ilość	Materiał	Nr normy lub rys.	Jedn.	sumar.
					Masa	
Tasma stalowa podajnika			Masa ciek. 68,2	Data	Nazwisko	Podpis
			Projektow.			
Podziałka 1:5			Opisow.	05.2009	mgr inż. A. Fabia	[Signature]
			Kreślił	05.2009	mgr inż. A. Fabia	
			Zatw.	Sprawdz.		
			Zatwierdz.			
			Zatw. prac.			

KORYTO II

02.2015
PSP

E	Szkic 1036	Wsk.arch.	Należy do rys.
			06-2433-45c

HUTA CYNKU - „Miasteczko Śląskie”
42-610 MIASTECZKO ŚLĄSKIE ul. WODZIŃSKA 36
tel.(032) 288 84 44 fax.(032) 288 86 87 . 288 88 85

Ark./A-ory.
/