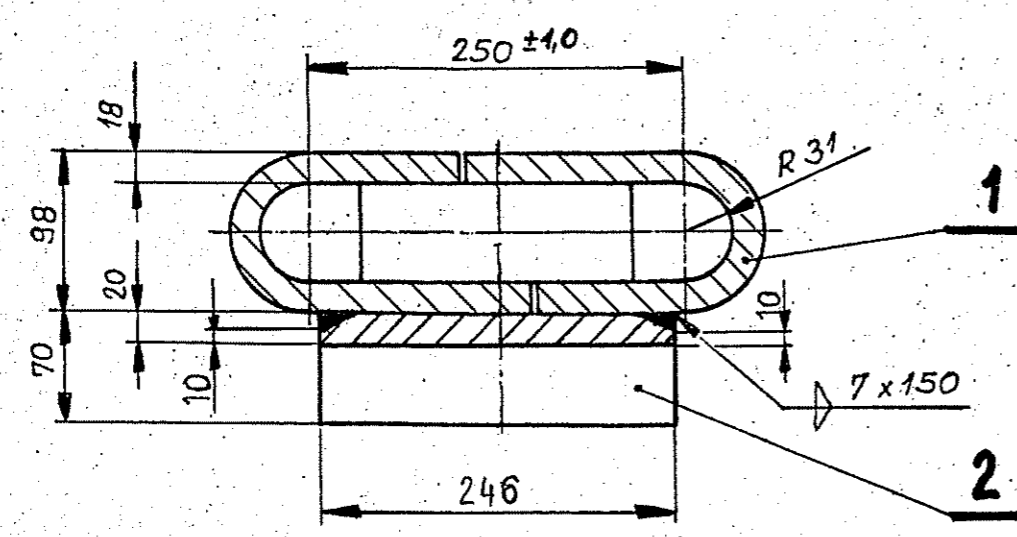


Σ = 178,6 kg
Σ = 180,0 kg

2

A-A



1	Koryto II	2	Szkieł 1036	68,2	68,2		
6	Ogniwo III	1	50	18,4	110,4	✓	
Jlość	Nazwa części	Poz.	Nr rys.	Mater.	Masa jedn.	Suma mas	Uwagi
4							
3							
2							
1	Data	Podpis					
Proj. konstr.	03.75	Z. Szczepaniak					
Breśnik	03.75	H. Horak					
Sprowadził	03.75	inż. W. Maron					
Pracodawca projektu	03.75	St. Ciurus					
Kontrola norm	03.75	inż. W. Maron					
Kierownik Pracowni	03.75	inż. St. Partyka					
Pracownik	TH2	Data	Nazwisko i imię	Podpis			
				Biuro Projektów Przemysłu Metali Nieżelaznych Katowice		Rozmiar: A3 Skala: 1:5	
Nr archiwalny: 				Nazwa rysunku: Segment taśmy stalowej II		Nr projektu: 06-2433	
						Nr rysunku: 45	