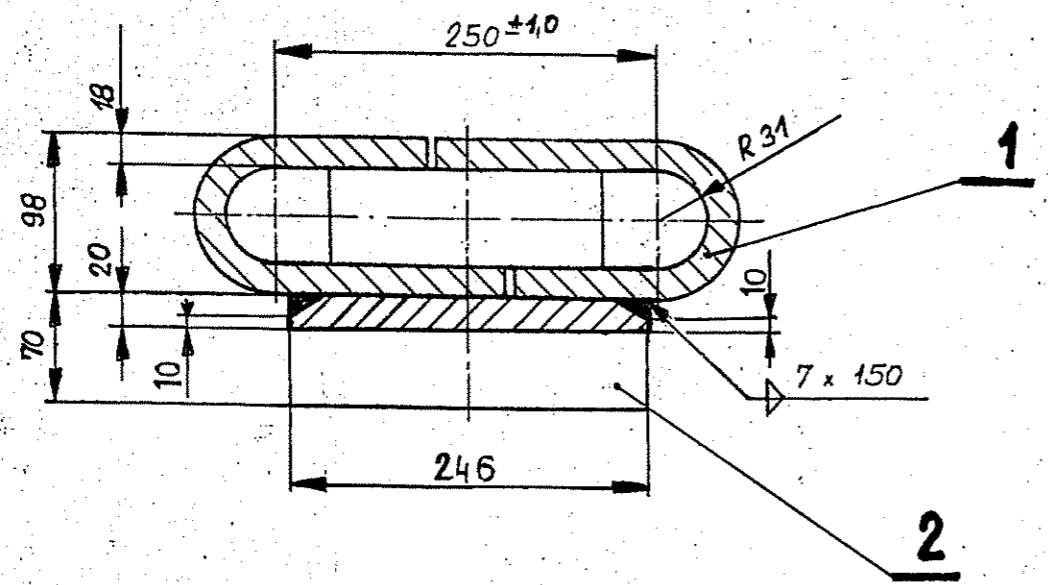


160,5 kg
Σ ≈ 162,0 kg

A-A



1	Koryto I	2	szkieł 1035	68,5	68,5	
5	Ogniwo III	1	50	18,4	92,0	
Jlość	Nazwa części	Pez.	Nr rys.	Mater.	Masa jean.	Suma mas
4						
3						
2						
1	Data	Podpis				

Projektant	03.75	Z. Szczepaniak	03.75	H. Horak	A3	43
Kierownik	03.75	inż. W. Maron	03.75	St. Ciurus		
Projektant	03.75	inż. W. Maron	03.75	mgr St. Partyka		
Kontrola norm	03.75	inż. W. Maron				
Kierownik Pracowni	03.75	mgr St. Partyka				
Pracownia	TH2	Data	Nazwisko i imię	Podpis	Skala	1:5

Biuro Projektów Przemysłu Metali Nieżelaznych Katowice

06-2433