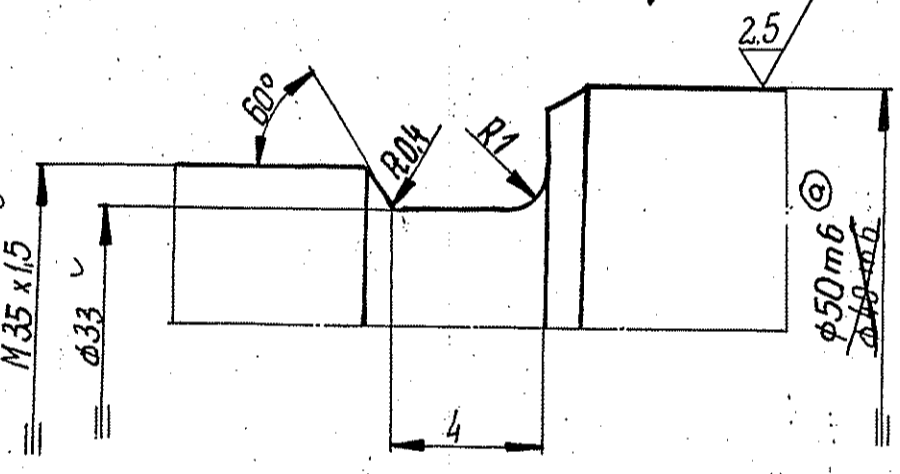
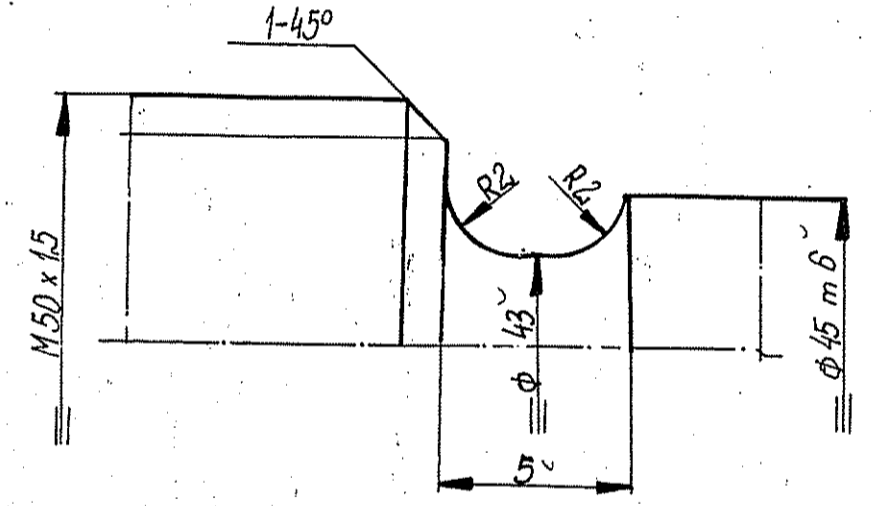


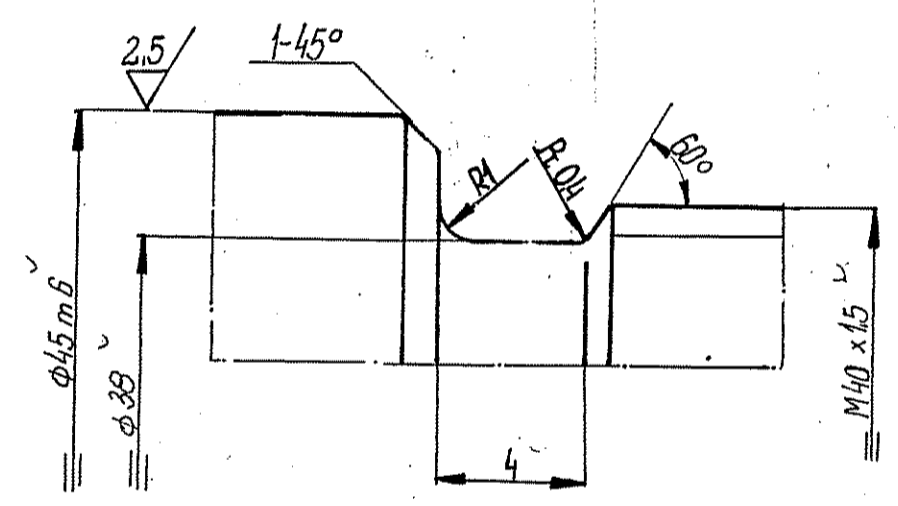
szczegół „a”
5:1



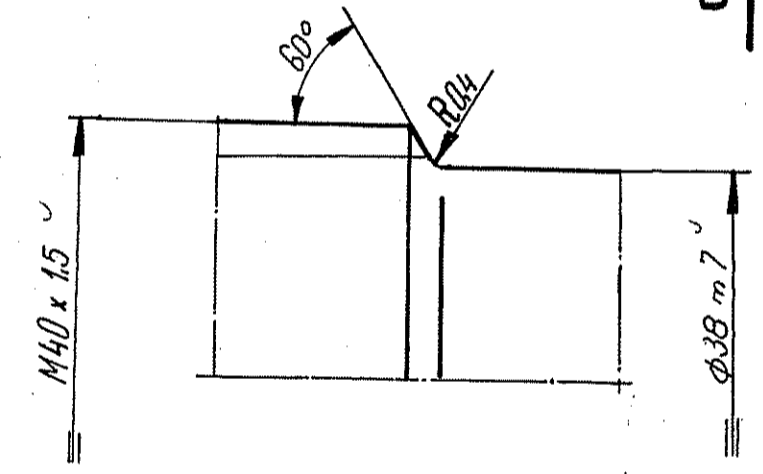
szczegół „b”
5:1



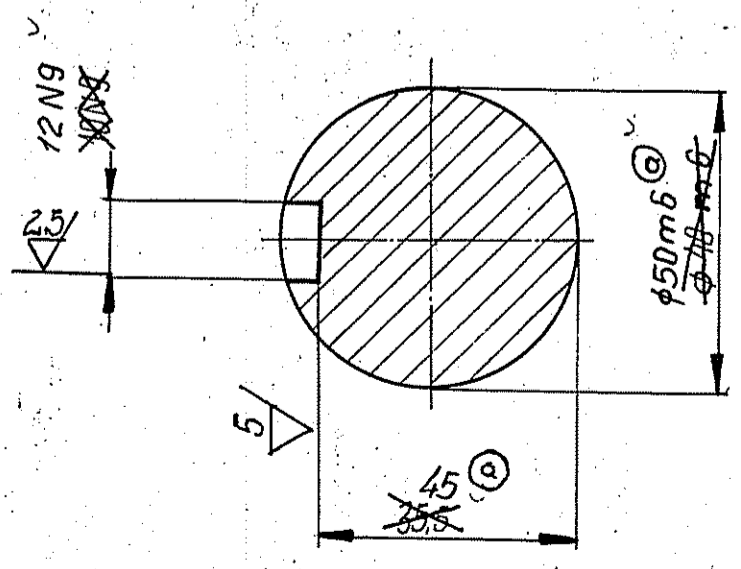
szczegół „c”
5:1



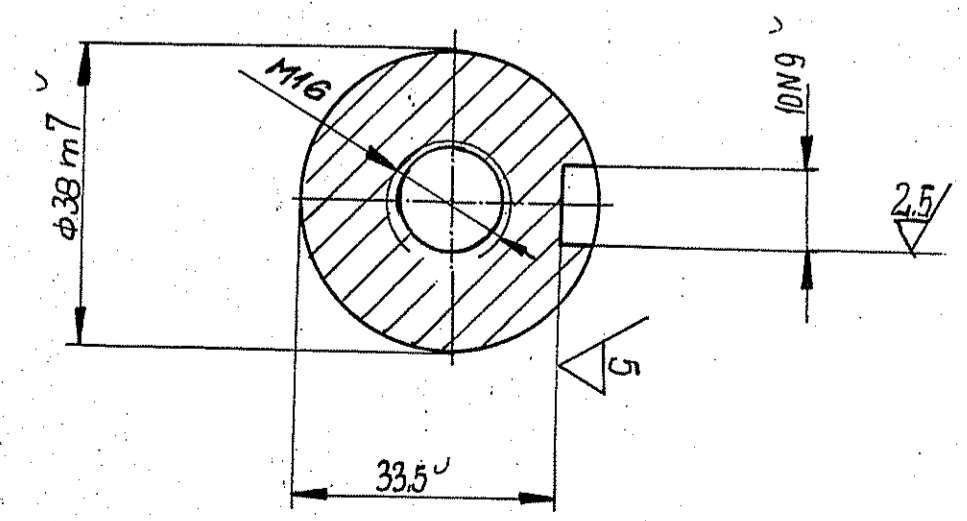
szczegół „d”
5:1



A-A
1:1



B-B
1:1



Zmiany © nanesiono na wniosek użytkownika-PRO (zlec. 1611)
dnia 4.01.85. 2. kupa
Zmianę © nanesiono na wniosek użytkownika-PRO 1997. 09.
© Dło pompy Nr 3,4,5

1. Pret $\phi 60 \times 3654$ 3115 © St.3.5 TN-8411 93000 55,0 Masa [kg] IV/1-171-00
1:1; 5:1 2-2797 PRO Pompa do otowiu Q=60 t/h
07.78 mgr. Moczył
07.78 mgr. Szneider
07.78 mgr. Nastula
07.78 mgr. Cmiel
Wał pompy