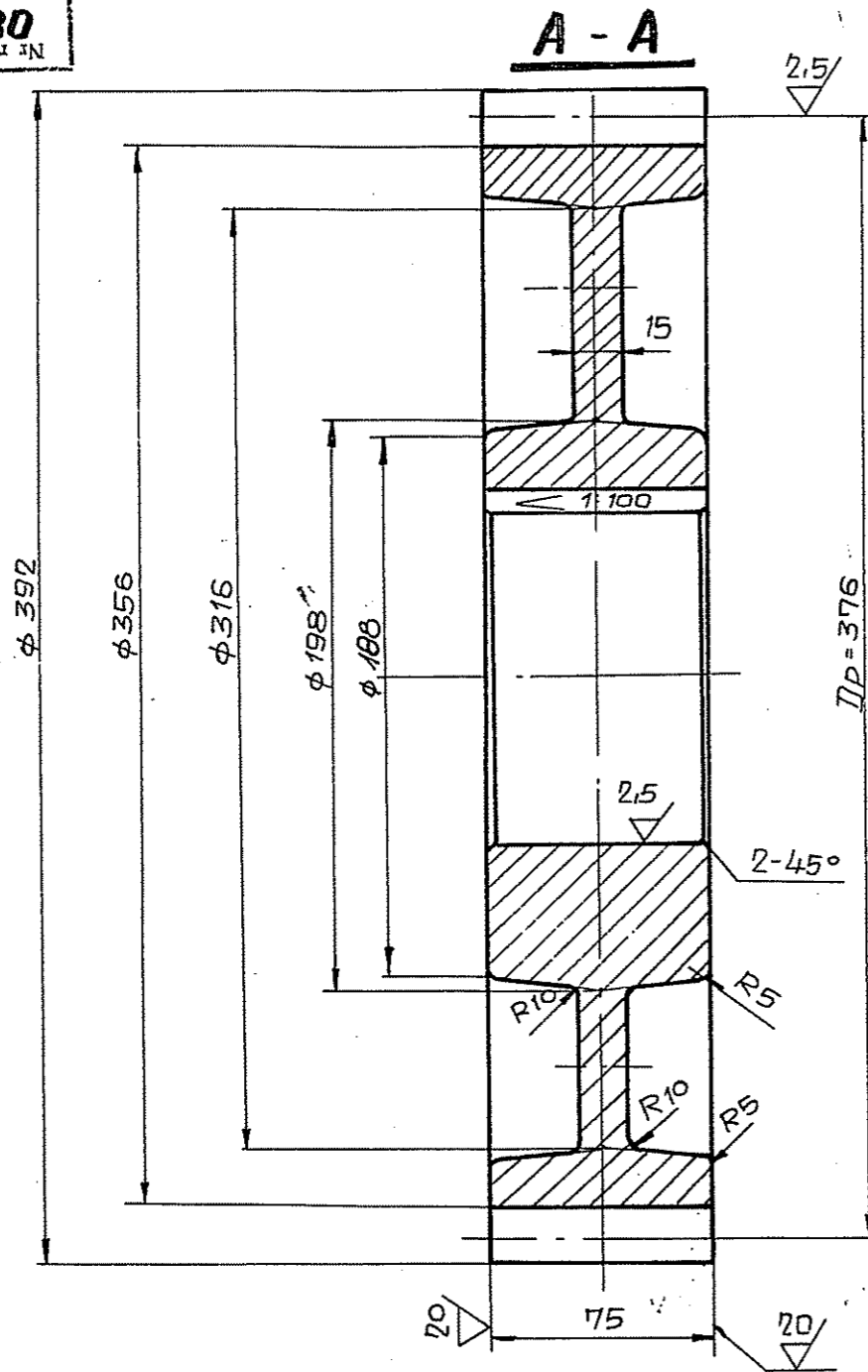
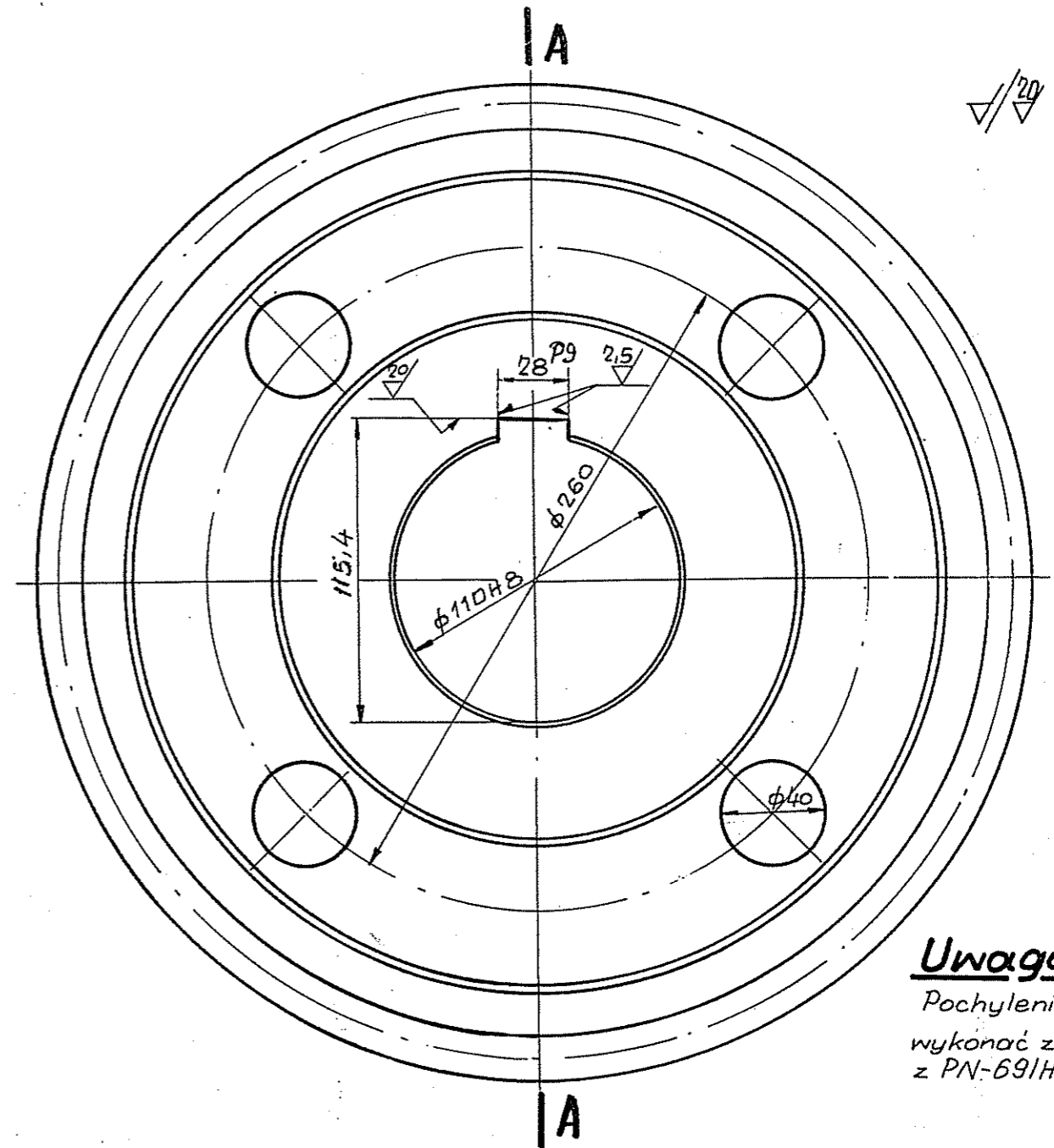


68-221-39
Nr rys.



Ilość zębów		Z	17
Moduł normalny		m	8
Nominalny kąt przyproru		α	20°
Współczynnik wys. zęba		φ	1
Luz między zębny		Lo	0,400
Pomiar grubości zęba i odchytki	po stałej cięcinie przy $hp = 5,980$	b	11,096
	przez $n = 6$ zębów	M	16,895
Klasa dokładności			9
Koto współpracujące			
Nr rysunku		08-221-43	
Ilość zębów		Z	17
Odległość osi		a	256



Uwaga:
Pochylenia odlewnicze
wykonać zgodnie
z PN-691H-54217

Prez okrągły $\Phi 392 \times 75$		PN-64 H-83151	40H	36,-			
Ilość	Nazwa części	Poz	Nr normy	Mater.	Masa jedn.	Suma mas	Uwagi
Zmiany							
4							
3							
2							
1	Data	Podpis					
Proj. Konstr.		09. 75.	B. Jasny		Rozmiar	Zastępuje	
Kreślił		09. 75.	J. Janota		A3	Przynależny do rys. nr	
Sprawdził		09. 75.	J. Sikora			19	
Prowadzący projekt		09. 75.	J. Sikora		Skala	Stadium	
Kontrola norm		09. 75.	J. Sikora			P.T.R.J	
Kierownik Pracowni		09. 75.	St. Partyka		1:2,5	Część	
Pracownia		TH-2				branżowa	
Data		Nazwisko i imię		Podpis		Nr projektu	
						08-221	
BIPROMET		Nazwa rysunku				Nr rysunku	
Nr archiwalny		Koto zębate $Dp = 376$				39	