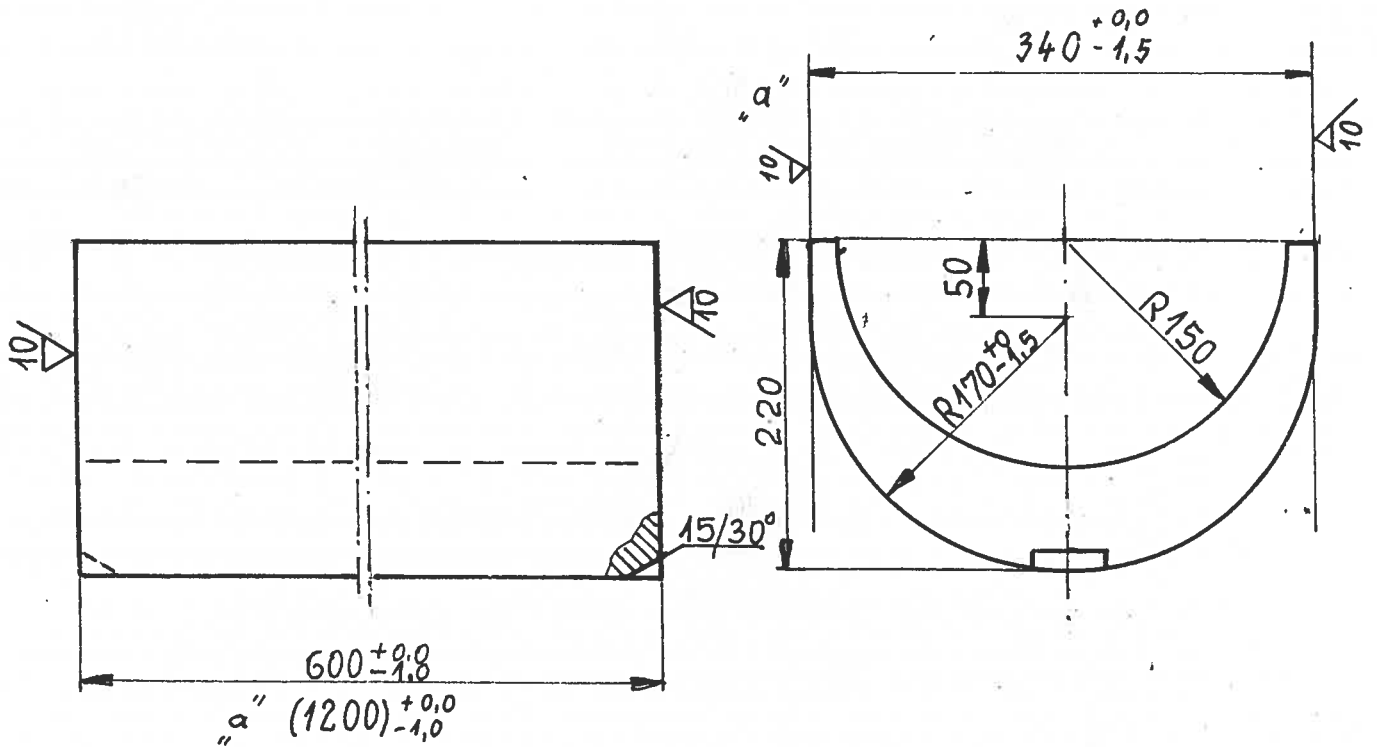
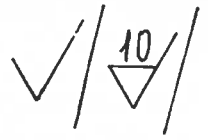


"a" - nadesioło zmiany



1. Promienie odlewnicze nie pokazane na rysunku wykonać $r=5$

2. Tolerancje wymiarowe wg normy PN-72/H-83104

	Odlew żeliwny L=1200	PN-70 H-83111	Z1Si5	256,-		
	Odlew żeliwny L=600	PN-70 H-83111	Z1Si5	128,-		
Poz.	Nazwa części	Ilość	Materiał	Nr normy lub inn.	jedn. sumaryczna Masa	
Zespół rynny granulacyjnej głównej		Masa całkowita		Staż	Nazwisko	
<p style="text-align: center;">Wkładka rynny L=600</p>		Podziałka	Projekt.			
		1:5	Oprac.			
		Zespół	Kreślił	XIII 93	Woj. Zajacko	<i>[Signature]</i>
		Zastęp przez	Sprawdził			
		PSP	Zawier.			
		Zmiana	a	12.2002	<i>[Signature]</i>	
Nr rys.	III A-137-03	Wsk. arch.	4-4024	Należy do rys.	Ark./A-ss.	
HUTA CYNKU „Miasteczko Śląskie” – TARNOWSKIE GÓRY						