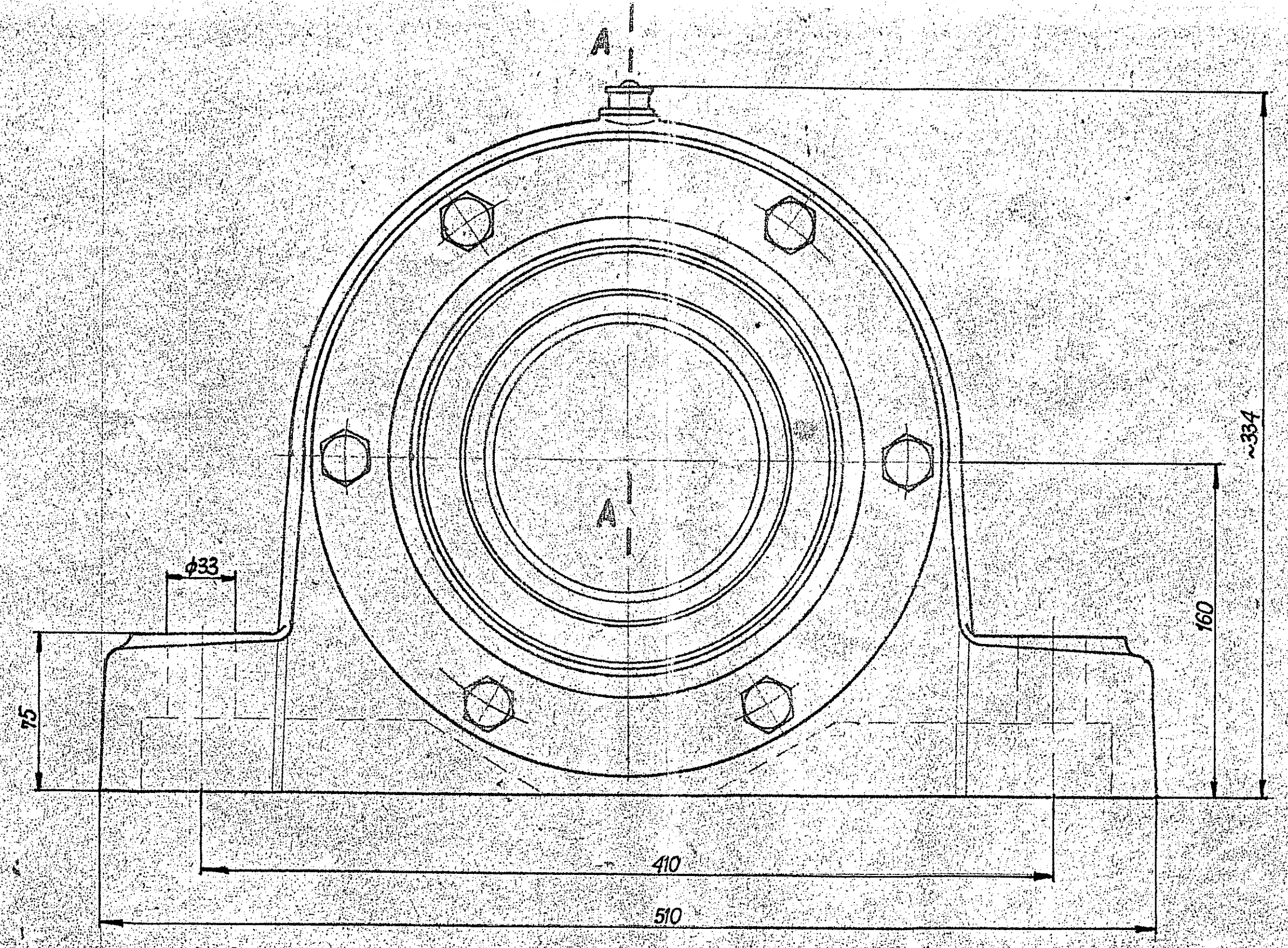
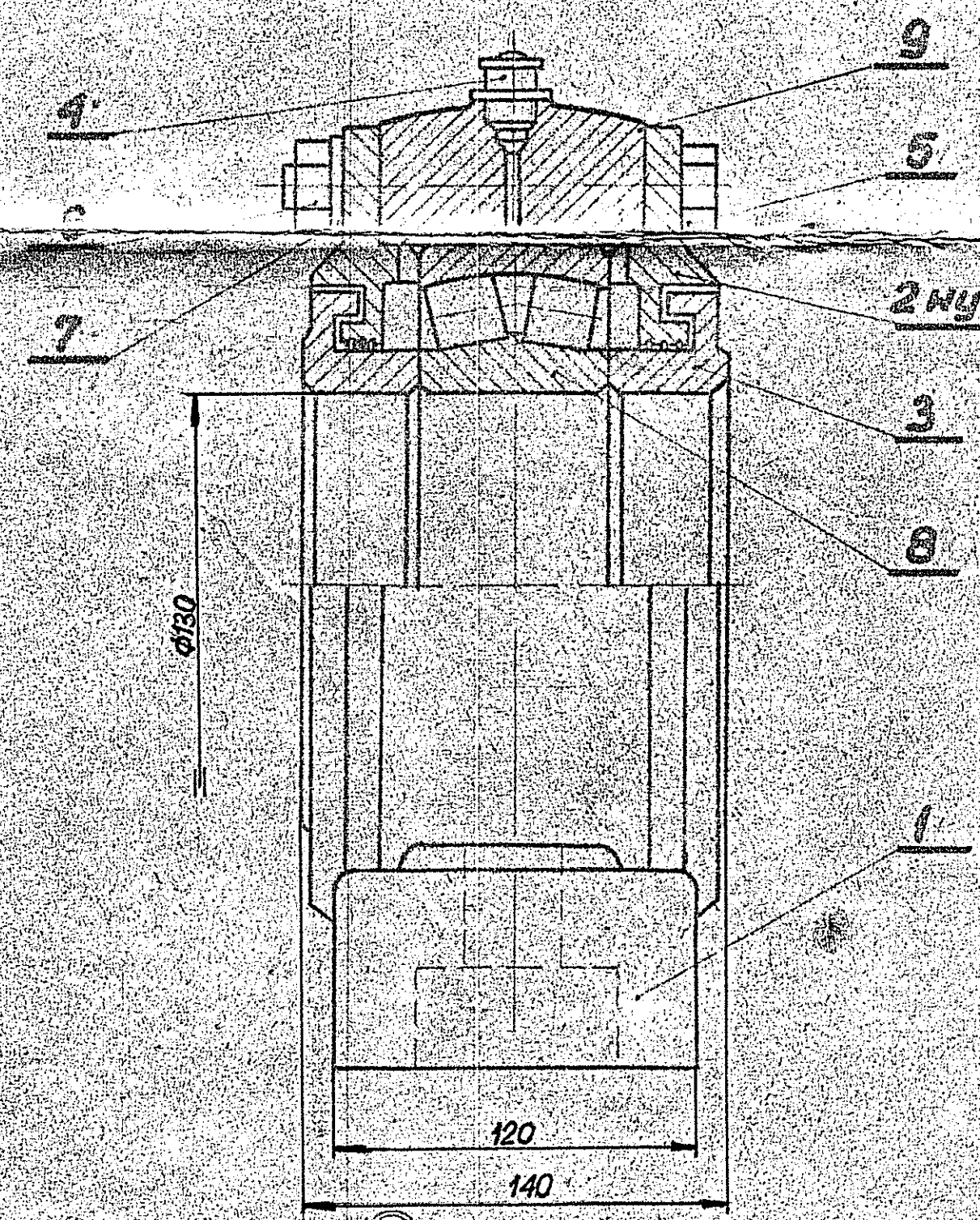


za zgodność IX 77r kwb, poz. 1 materiał 2120 skala 1:2,5 Nr rys. 009cta .c"

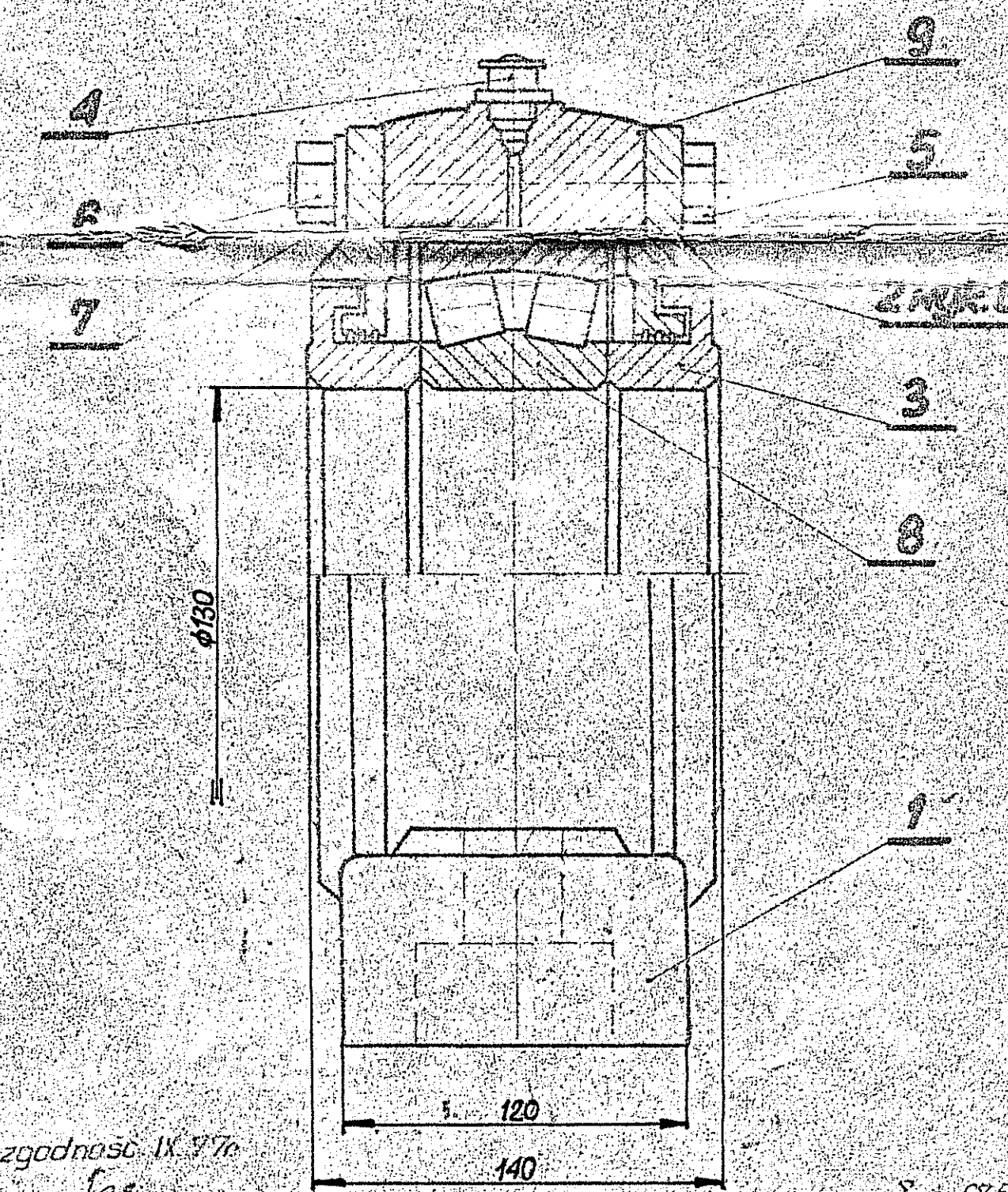


3 A-A Wykonanie A - łożysko ustalone, 5 A-A Wykonanie B - łożysko nieustalone



4 Nośność spoczynkowa łożyska Ca = 41500 kg

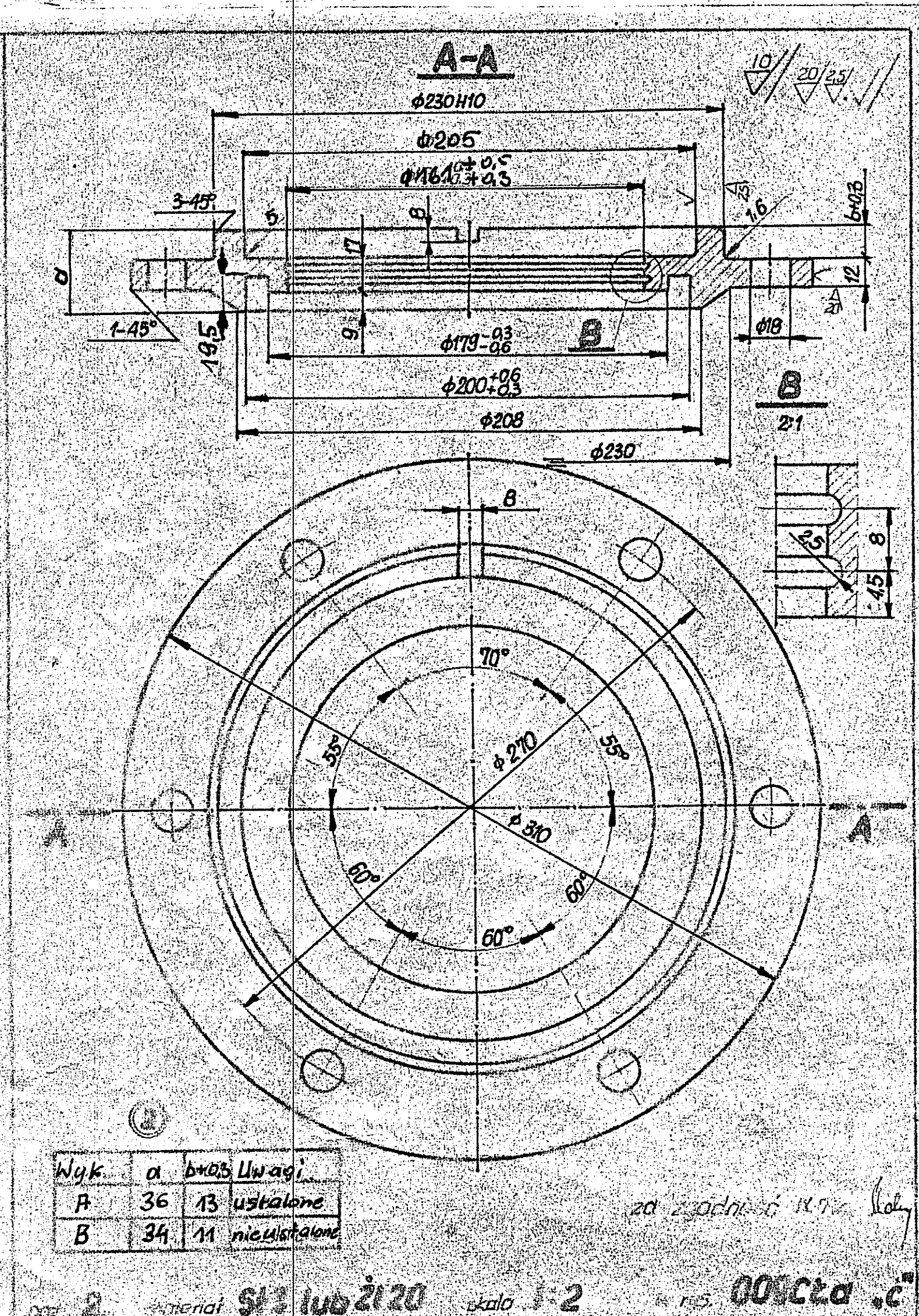
| Wykonanie | Rodzaj wykonania |
|-----------|------------------|
| A         | ustalone         |
| B         | nieustalone      |



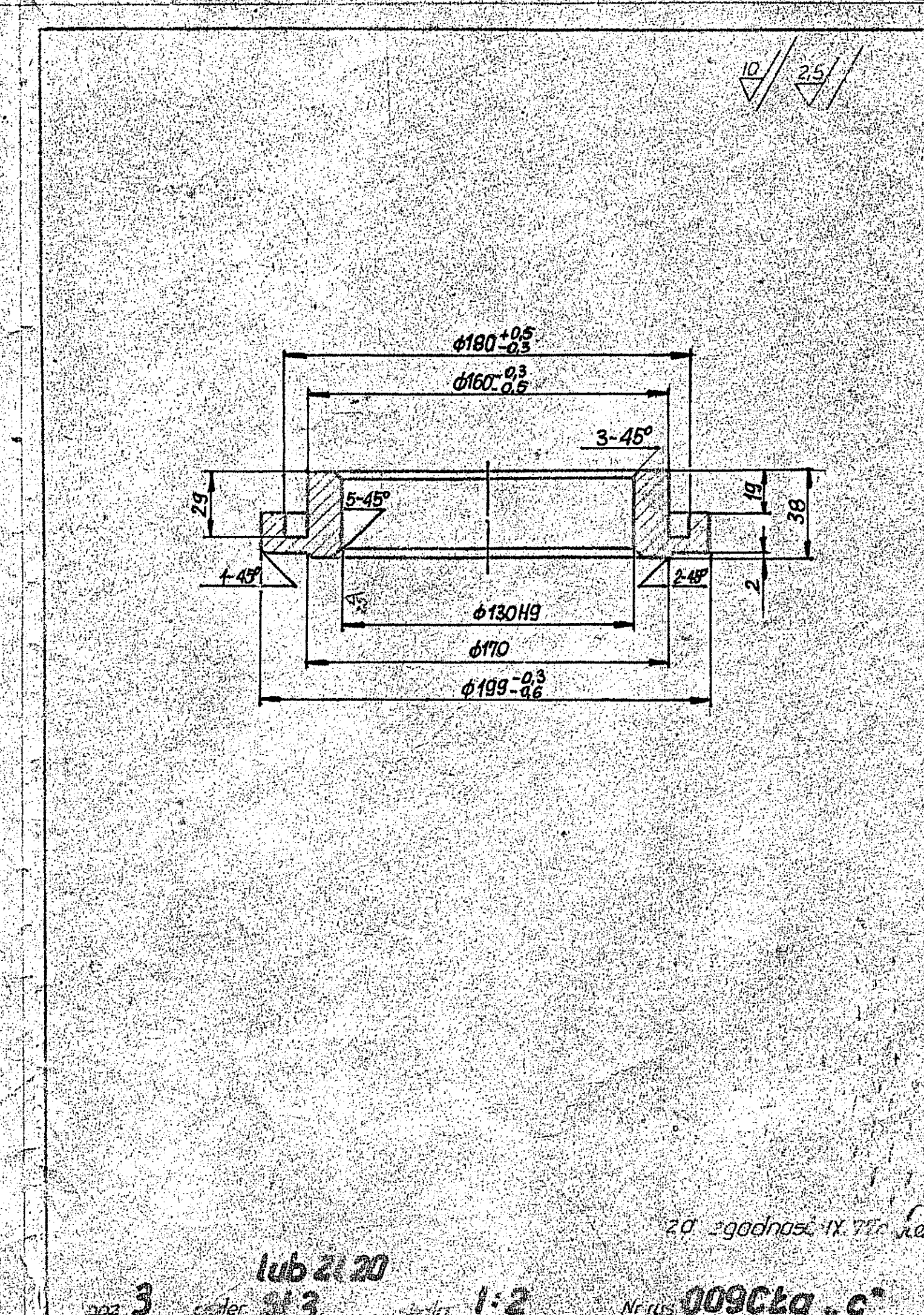
za zgodność IX 77r kwb

Σ = 67,50 kg

| № | Opis części i uwagi                         | Wzrost | Symbol rysunku | Skala | Wzrost | Symbol rysunku | Skala |
|---|---|--------|----------------|-------|--------|----------------|-------|
| 1 | Uszczelka - 230x230                         | 9      | papier         |       | 9      | papier         |       |
| 2 | Łożysko o rolkach kulkowych M 22206         | 8      | zakup          |       | 8      | zakup          |       |
| 3 | Podkładka sprężysta 163                     | 7      |                |       | 7      |                |       |
| 4 | Nakładka szesnastokątna M10 - 1-11          | 6      |                |       | 6      |                |       |
| 5 | Śruba z łbem sześciokąt M16x130 - 3,6 - III | 5      |                |       | 5      |                |       |
| 6 | Śruba z łbem sześciokąt M10x130 - 3,6 - III | 4      |                |       | 4      |                |       |
| 7 | Śruba z łbem sześciokąt M10x130 - 3,6 - III | 3      |                |       | 3      |                |       |
| 8 | Podkładka sprężysta 163                     | 2      |                |       | 2      |                |       |
| 9 | Nakładka szesnastokątna M10 - 1-11          | 1      |                |       | 1      |                |       |



za zgodność IX 77r kwb



za zgodność IX 77r kwb

| Wzrost | a  | b  | Uwagi       |
|--------|----|----|-------------|
| A      | 36 | 13 | ustalone    |
| B      | 34 | 11 | nieustalone |

poz. 2 materiał S13 lub 2120 skala 1:2 Nr rys. 009cta .c"

poz. 3 materiał 2120 skala 1:2 Nr rys. 009cta .c"