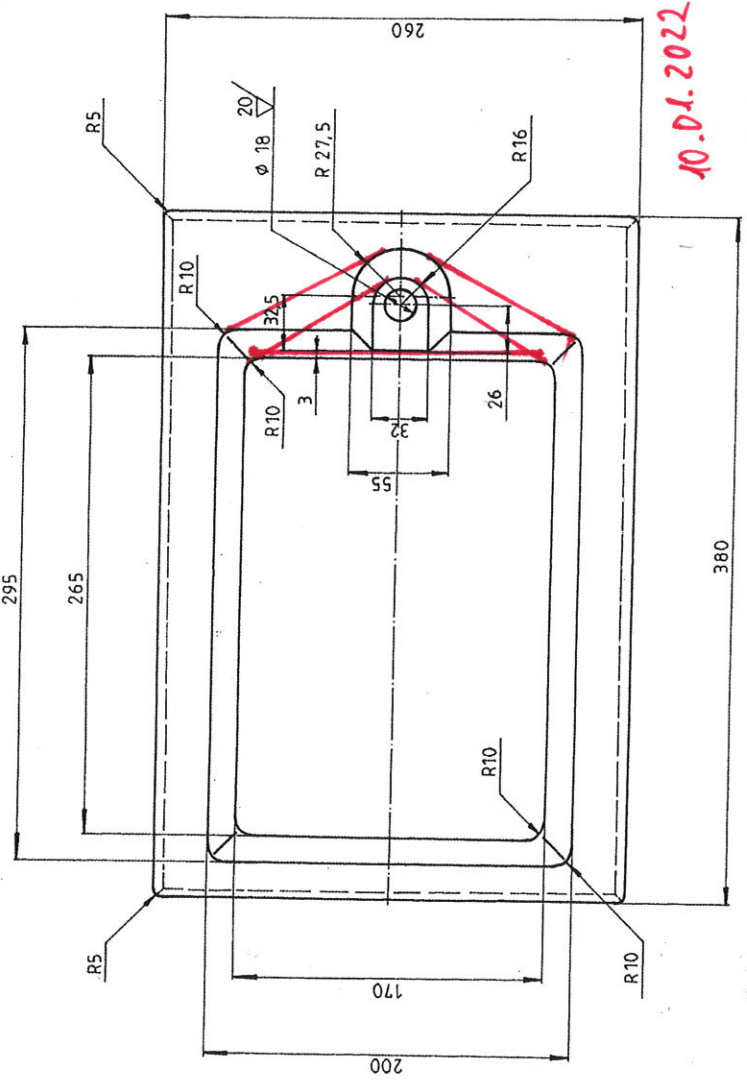
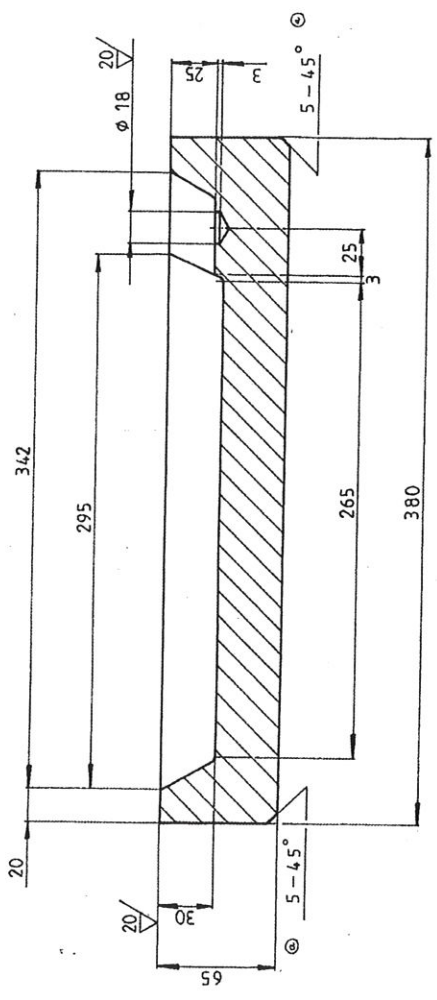
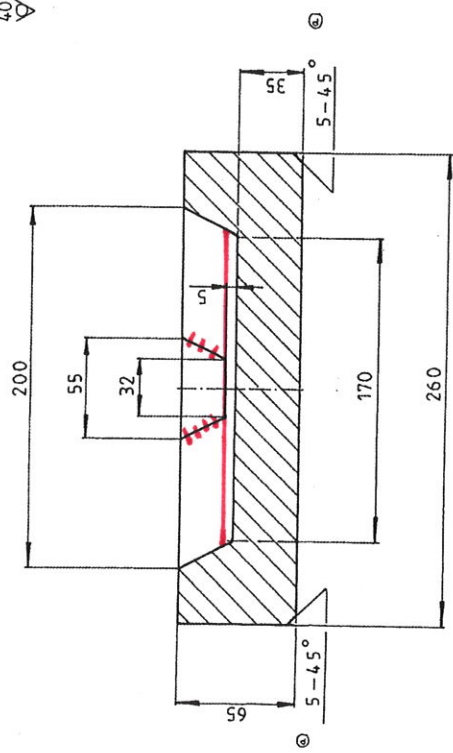


40/



10.01.2022
Aleksa

Uwaga:

1. Odlew wyżarzyc odpężzając
2. Nieoznaczone promienie wykonać jako R1

1		Z1 250	PN 92/H 83701	38,0	38,0	38,0
Poz.	Odlew	Materiał	Nr normy lub rys.	jedn.	sumar.	Masa
FORMA		Masa catk. ~ 38,0	Data	Nazwisko	Podpis	
		Projekt: 112000	112000	112000	112000	112000
		Oprac.: 112000	112000	112000	112000	112000
		Podzielnia: 1:2	112000	112000	112000	112000
		Zasripp. 1:2	112000	112000	112000	112000
		Zasripp. przez	112000	112000	112000	112000
		PRO				
		Wsk. arch. 2-3680				
		Należy do rys.				
		HUTA CYNKU „Masteczko Śląskie” – Masteczko Śląskie				