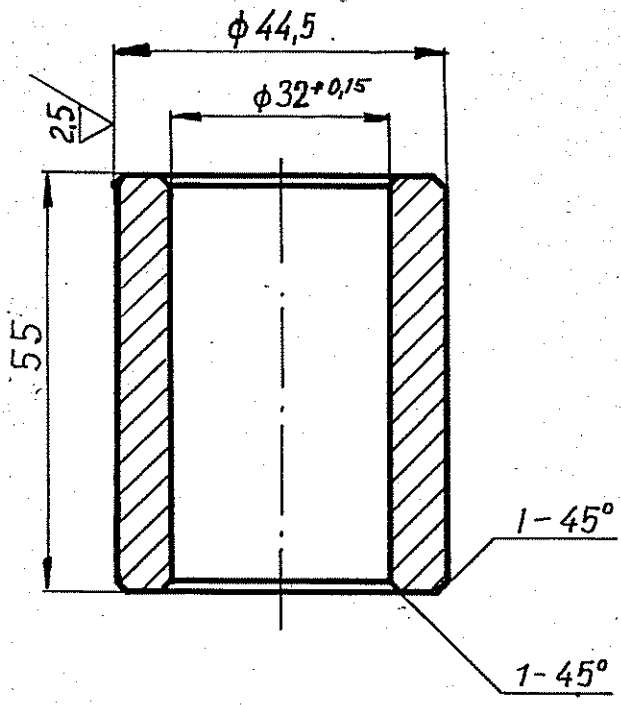


5 / ✓ / ✓



Hartować 45 ÷ 50 HRC

1	Pręt $\phi 45 \times 55$	1	45	PN-73/ H-93001	0,25	0,25	
Poz.	Nazwa części:	Ilość	Materiał	Nr porcy lub rys.	jedn.	sumar.	
<i>Łańcuch napędowy masz odlewn Sheppard</i> Tulejka zabieraka		Masa całk.	0,25		Imię	Nazwisko	Podpis
		Podziałka	1:1	Projekt.	85.02	R. Kupka	<i>[Signature]</i>
		Zasteo.		Oprac.	85.02	R. Kupka	<i>[Signature]</i>
		Zastęp. przez		Kreślił	85.02	R. Kupka	<i>[Signature]</i>
				Sprawdz.		inż. Nastula	<i>[Signature]</i>
				Zatwier.		inż. Spyrka	<i>[Signature]</i>
		Zmienił					
			PSP 1				

Nr rys. **III 3-037-02-05** Wsk. arch. **4-3769** Należy do rys. **III/3-037-02-a**



HUTA CYNKU „Miasteczko Śląskie” – TARNOWSKIE GÓRY

Ark. 1A-szy