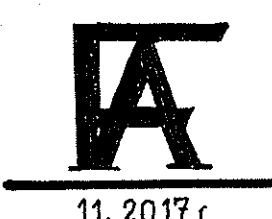
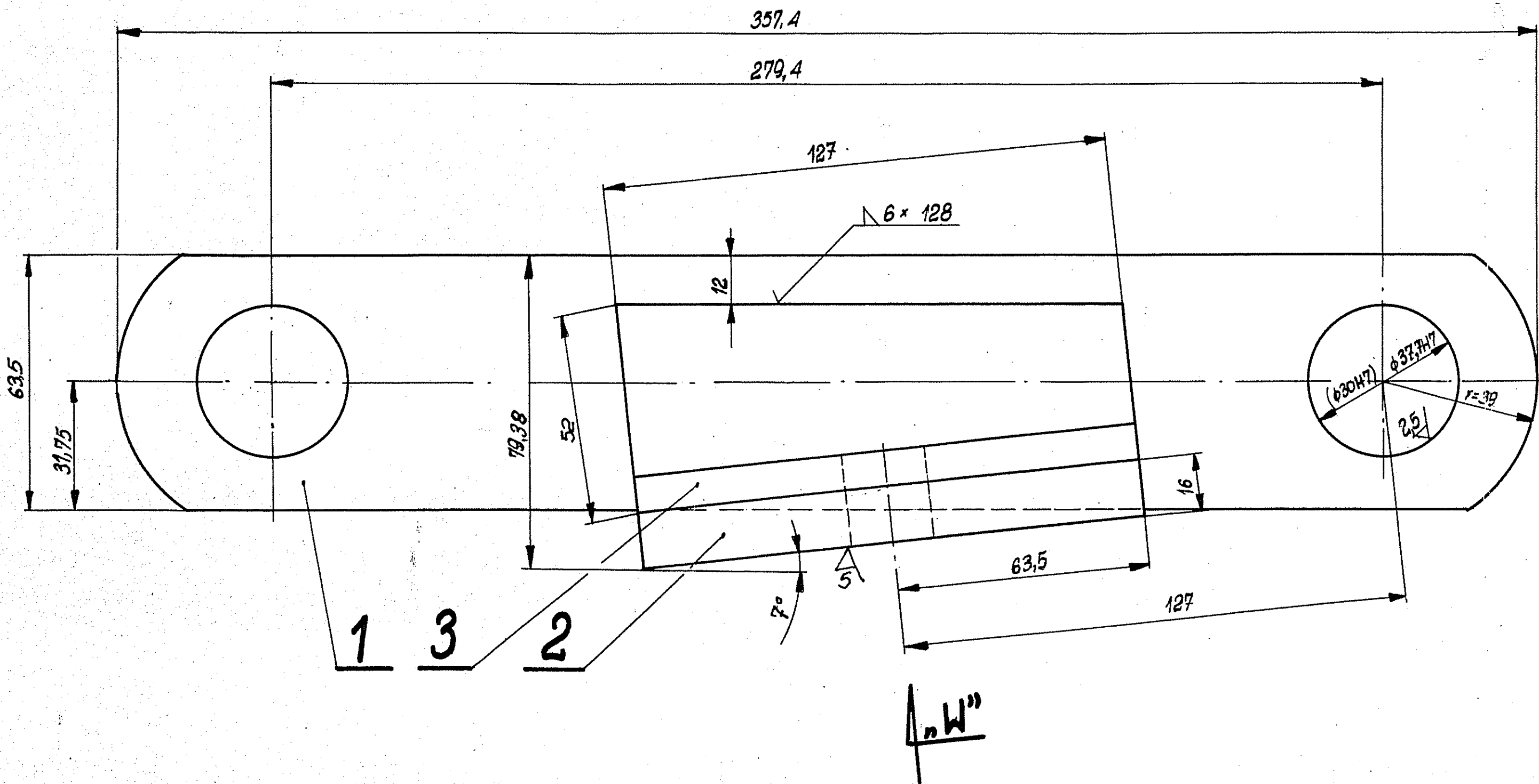
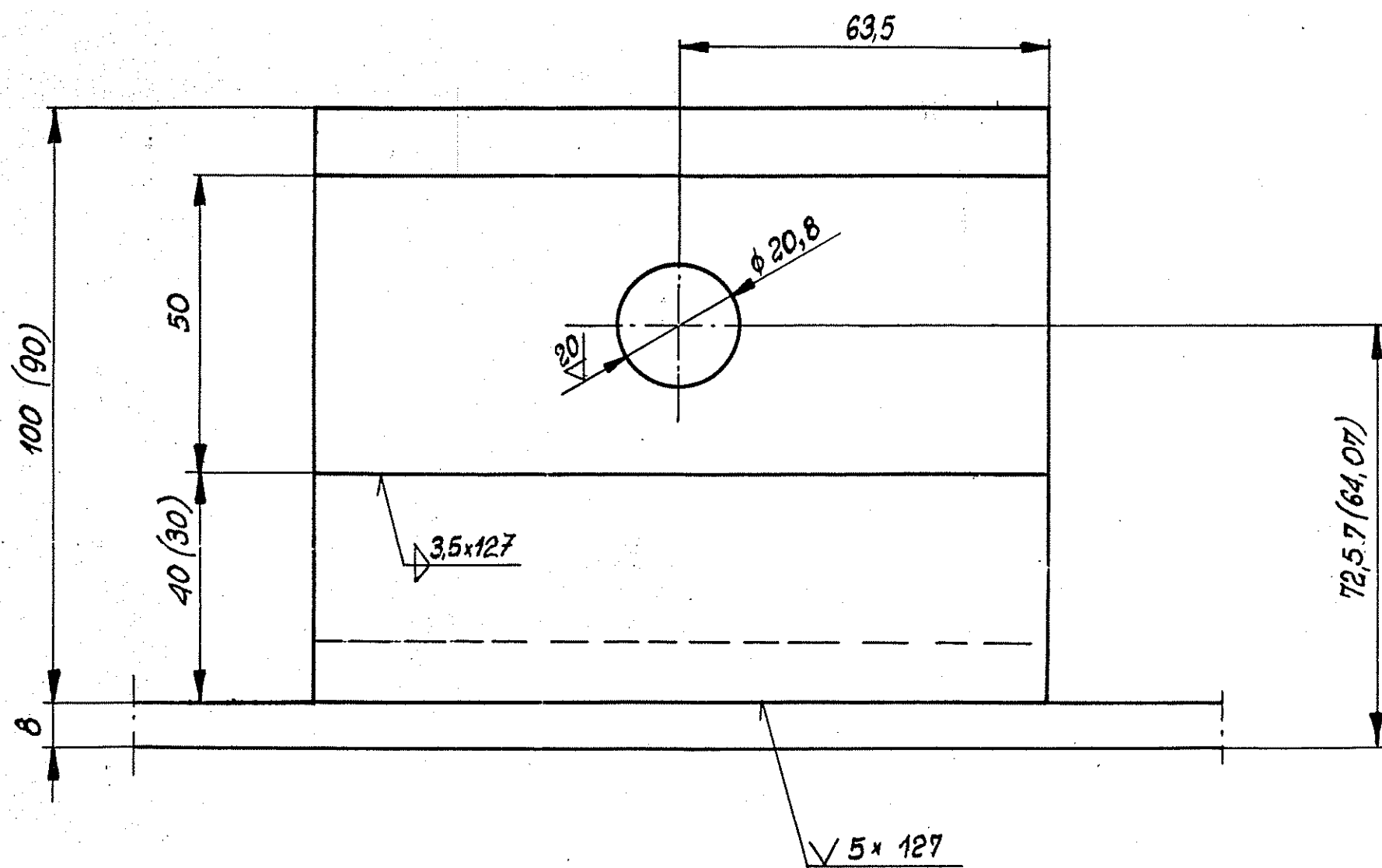


Widok „W”



11. 2017 r.

Uwaga:

1. Wymiary w nawiasach dotyczą cięgna II
2. Dla segmentu łańcucha tego cięgna I i cięgna II wykonać w łustrzanym odbiciu.
3. Pozi przed spawaniem podgrzać do temp. 180°C po spawaniu wyżarzć.

$\sqrt{2,5/20} \Sigma = 3,3 (3,2 \text{ kg})$

1	L 100 x 75 x 10 x 127 (L 90 x 60 x 10 x 127)	3	St3S	1,5 (1,3)
1	Ø 50 x 16 x 127	2	St3S	0,8
1	Bł. 8 x 63,5 x 357,4	1	475	11(4:1)
Rodz. Wzrost równoległy				
Skala 1:1				
2-2480 PSP M1-252-00 M1-252-01				
Konstruował: 08-75 Sukiennik				
Red.: 09-75 Wawrzyniak				
Sprawdzał: 09-75 Inż. Krieger				
Nadr. norm.: 09-75 Inż. Cmiel				
Z. G. H. M. N.				

Segment łańcucha Cięgno I i II