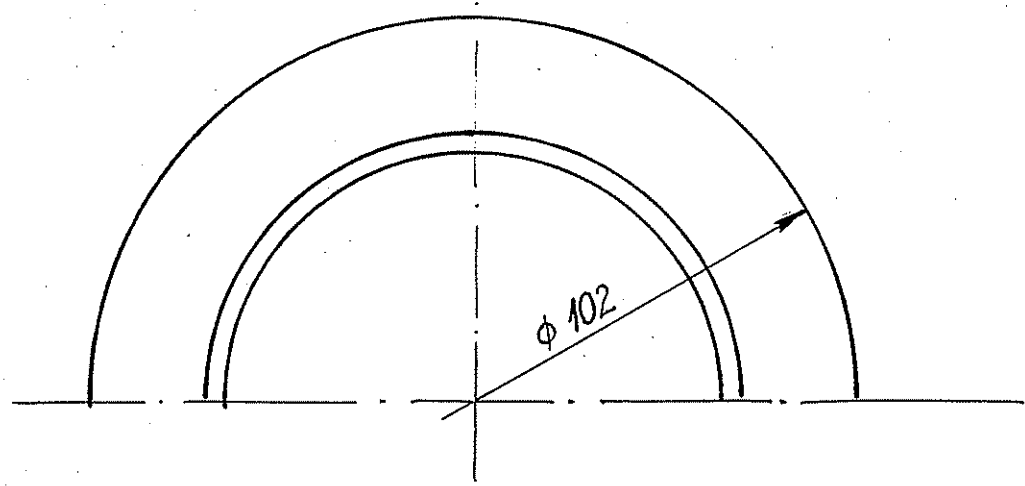
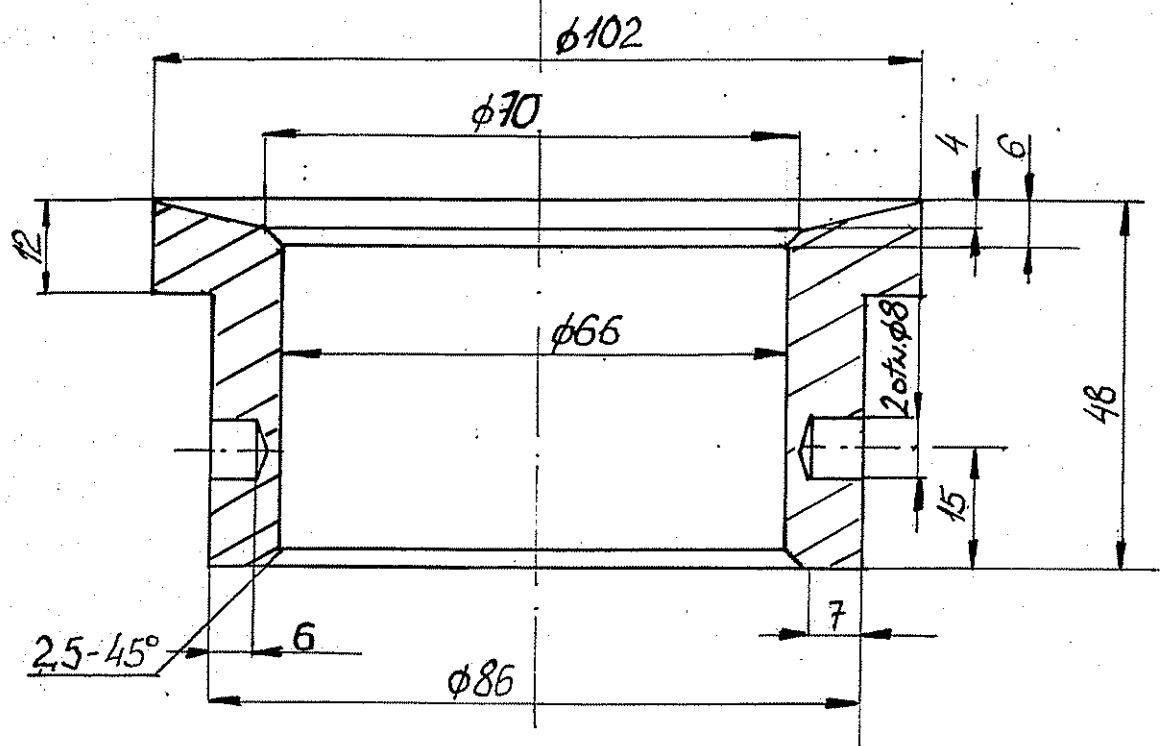


1,25/



Preł $\phi 102 \times 48$		Tarfien		Uwagi	
№ osł	Wyszczególnienie		№ osł	№ osł	
Skal	№ arch	Należy do rys.		V/B-003-00	
1:1	4-3665 FKS II			Absorbpcja wslępną - dysza do kwasu	
Konstruc	02.82 Z. Ruda		Tuleja $\phi 120$		
Wykon	02.82 Łukaszek				
Wzrost	02.82 mgr inż				
W. Duzi	Nastula				
Z. G. H. M. N.	HUTA CEMENTU MIASTECZKO ŚL.		Zastęp. rys. nr		
	W MIASTECZKU ŚL.		Zastęp. przez		