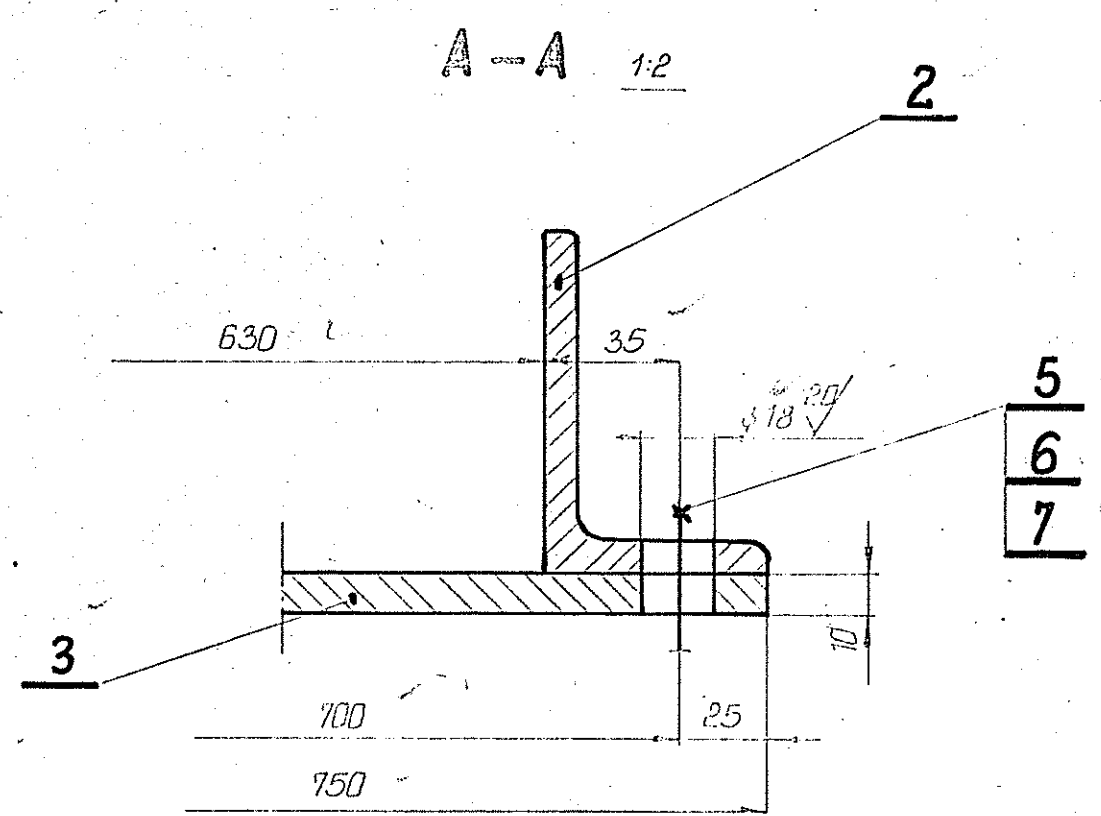
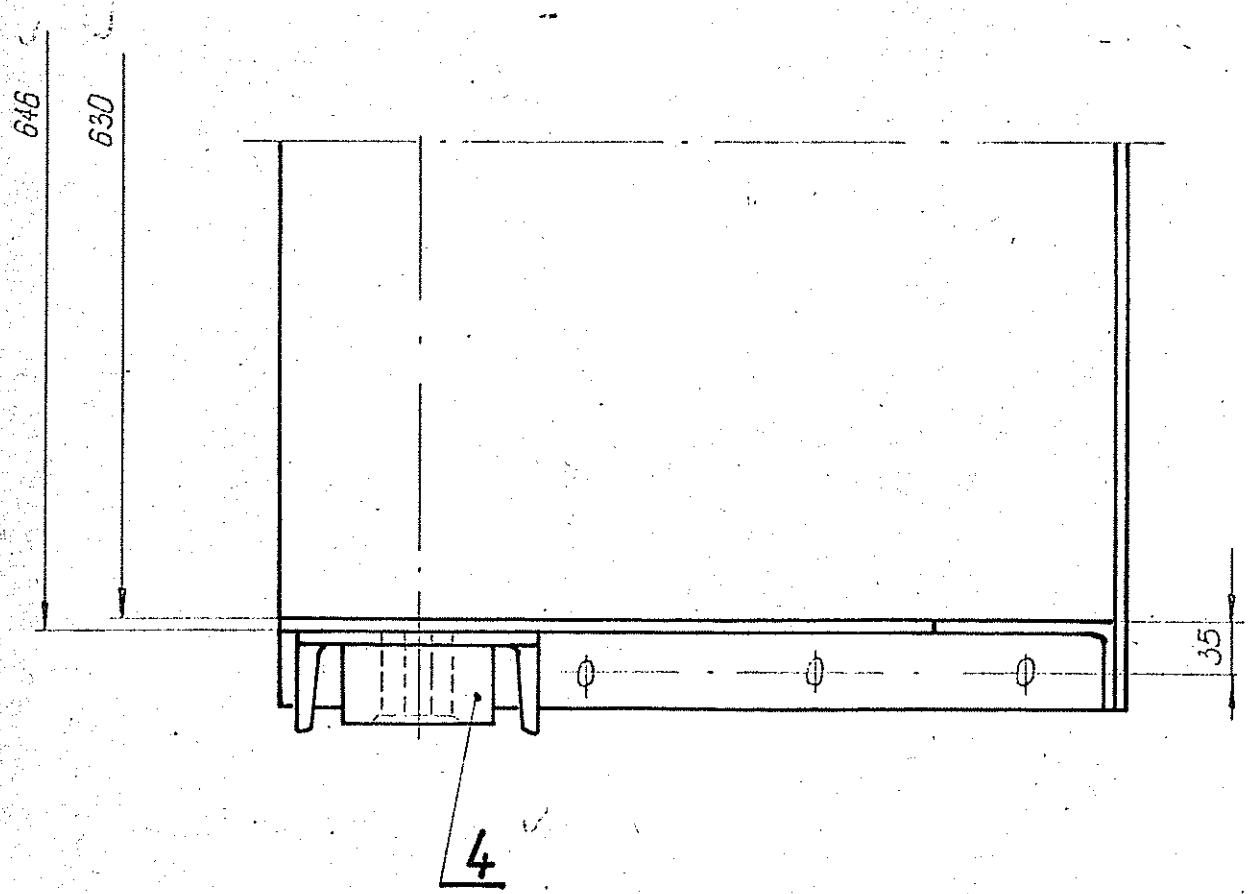


Uwaga:
 Otwory $\phi 18$ wieraćć wspólnie w poz. 2 i 3.



Ilość	Nazwa części Lub podzespołu	Poz.	Nr normy lub rys.	Mat.	Jedn. Masy	catk. Masa	Uwagi
8	Podkładka spr. 16.3	7	PN-77 M-82008			0,06	
8	Nakrętka M16	6	PN-86 M-82144			0,24	
8	Sruba M16 x 45	5	PN-85 M-82105			0,8	
2	$\phi 90 \times 50$	4	PN-84 H-93000	St3S	1.9	3,8	
1	Bl. 10 x 580 x 750	3	PN-83 H-92120	10H		34	
2	L 90 x 60 x 8 x 580	2	PN-84 H-93000	St3S	5	10	
2	[140 x 870	1	PN-84 H-93880	St3S	14	28	

Zmiany	d	c	b	a
Proj.-Konstr.	02.96	H.Krakus		
Kreślił	02.96	M. Szostakowska		
Sprawdził	02.96	inż. A. Hachula		
Prowadzący proj.	02.96	inż. J. Wolny		
Kontrola norm	02.96	inż. A. Hachula		
Kierownik prac.	02.96	inż. E. Ciapała		
Pracownia TP	Data	Imię i Nazwisko	Podpis	
Format	A2	Skala	1:5	
Masa całkowita				77 kg
Zast. rys. Nr				
Zast. rys. Nr				
Przyznal. do rys. Nr				
Stadium				PT
część branżowa				Maszyny i urządzenia
Numer Rys.	06-6523			Zmiany
Nazwa rys.	Zamknięcie wysypu			7.3