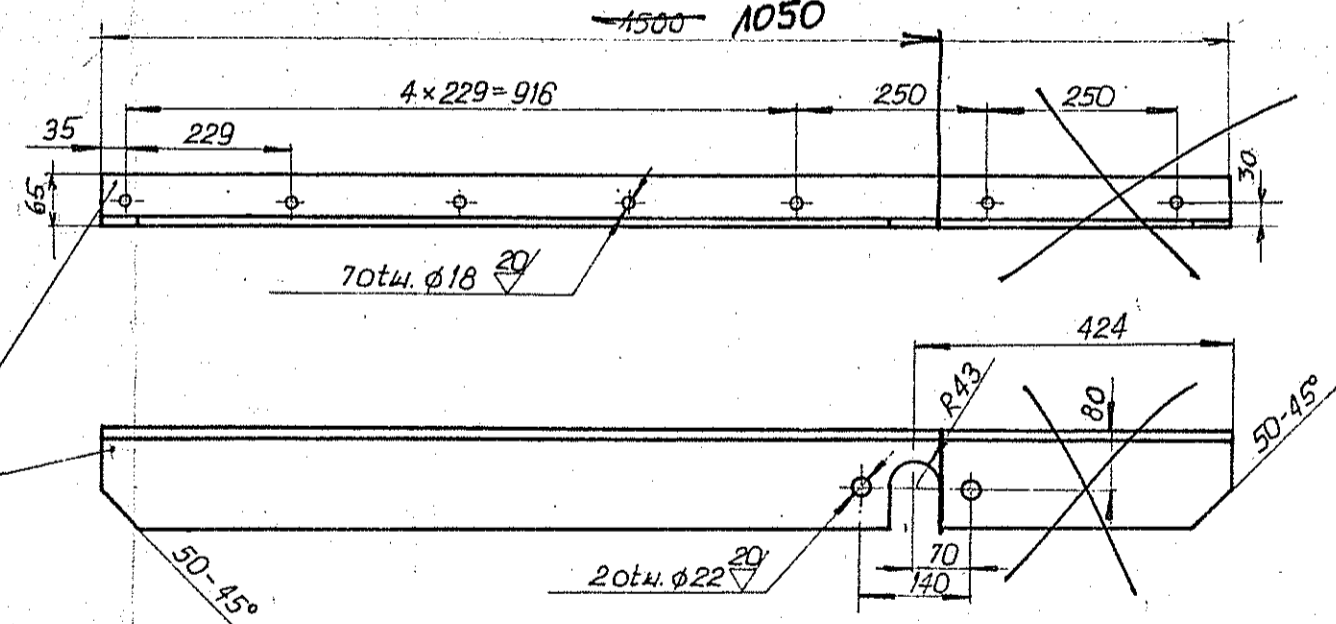
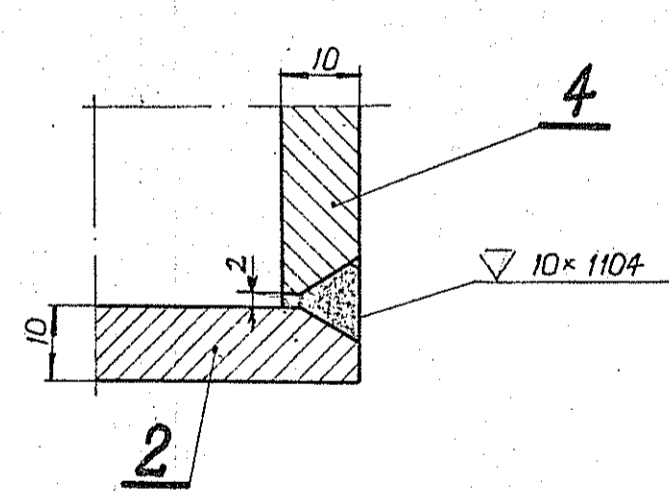


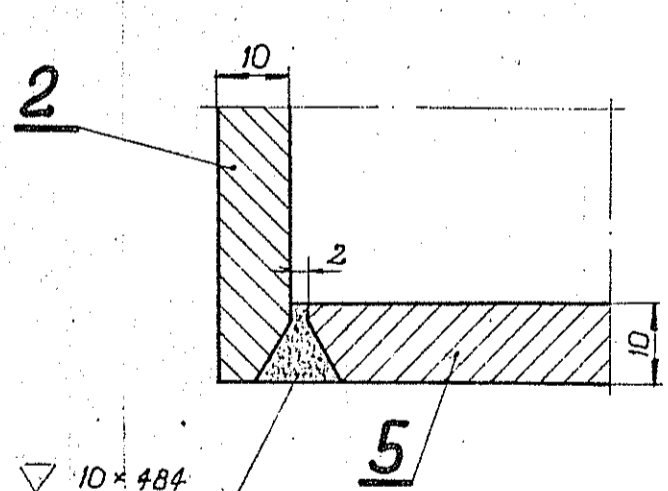
X 1:10



A-A 1:1

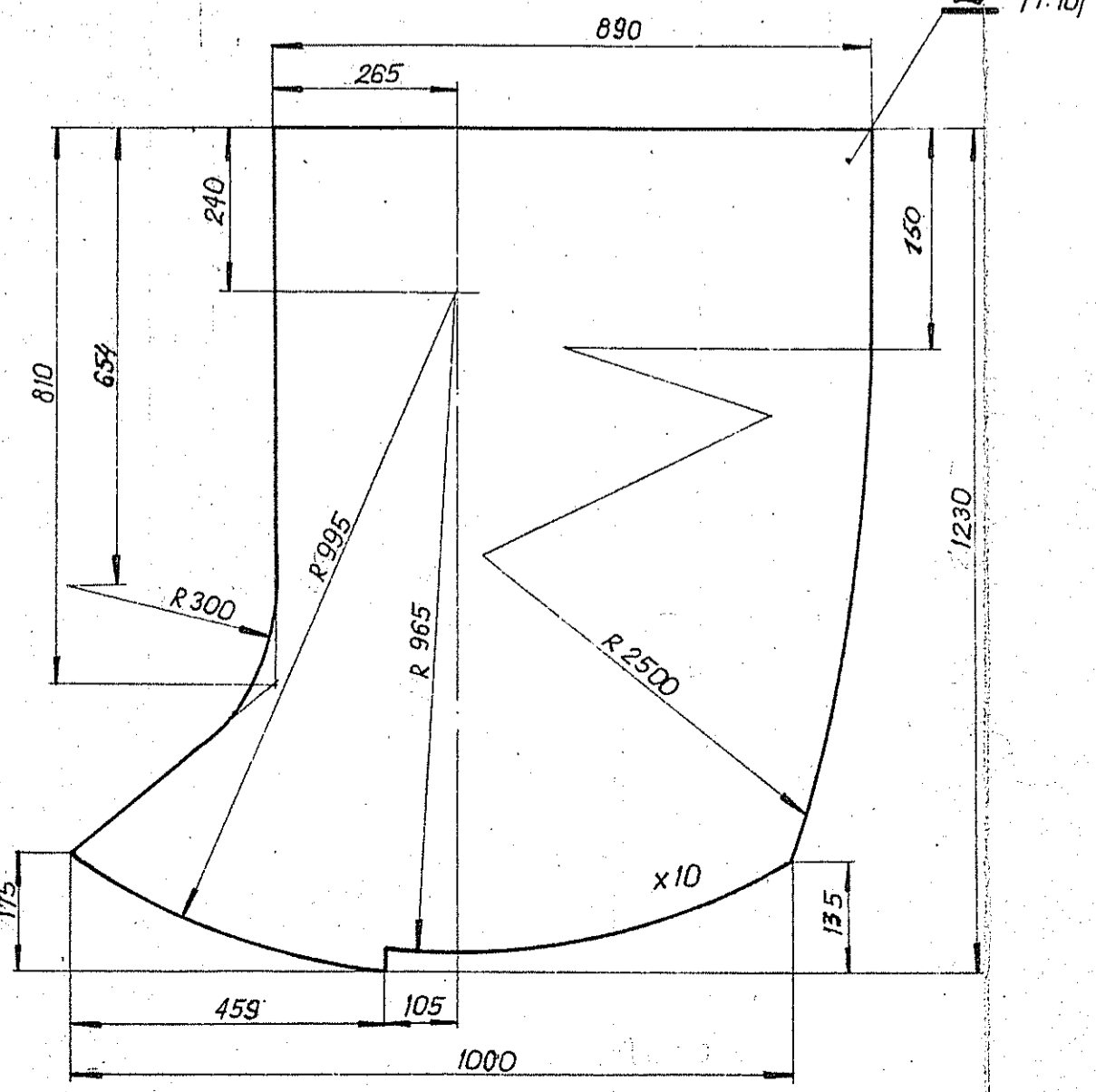
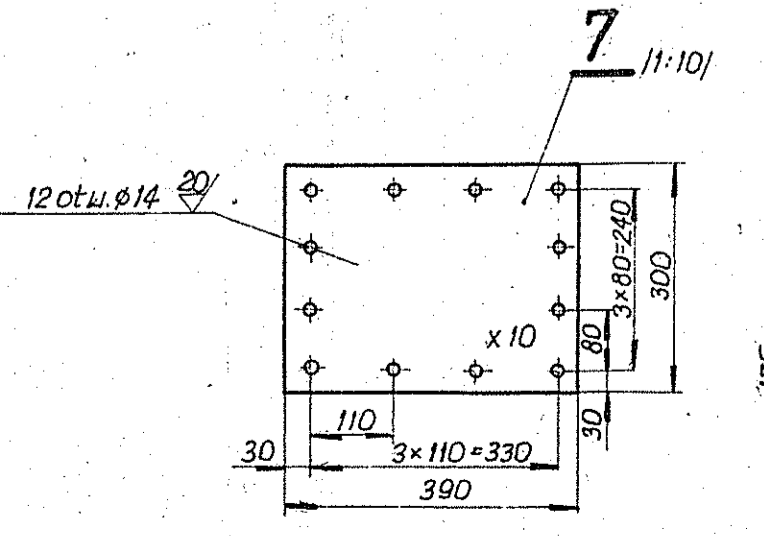
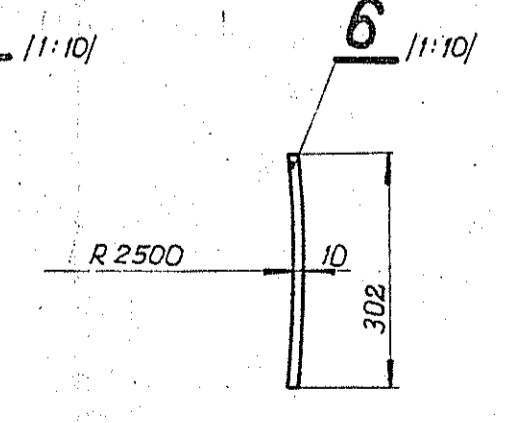
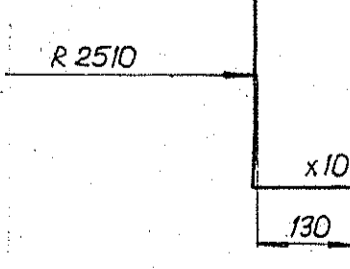
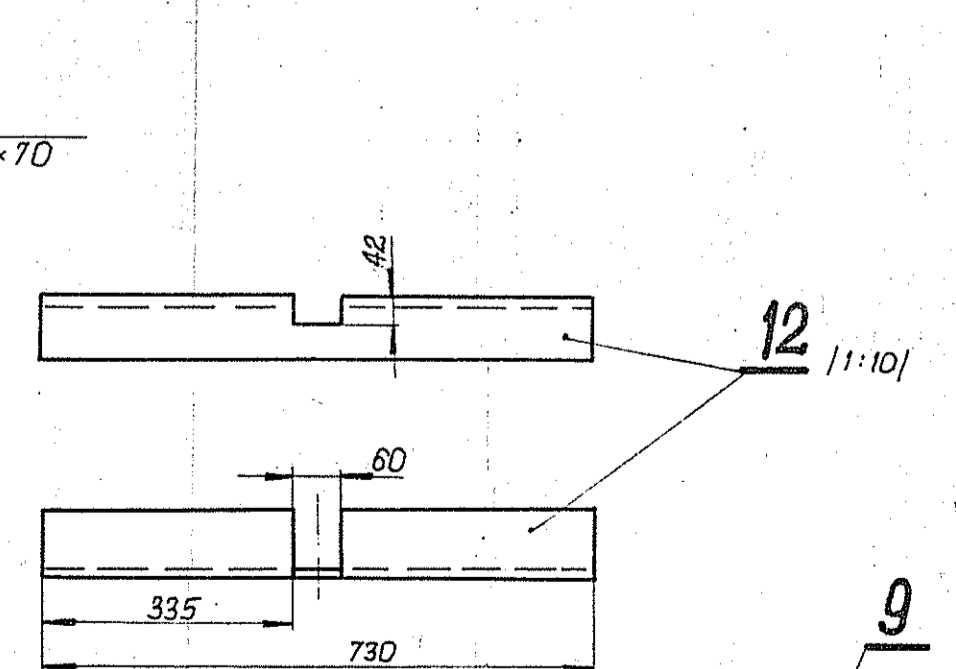
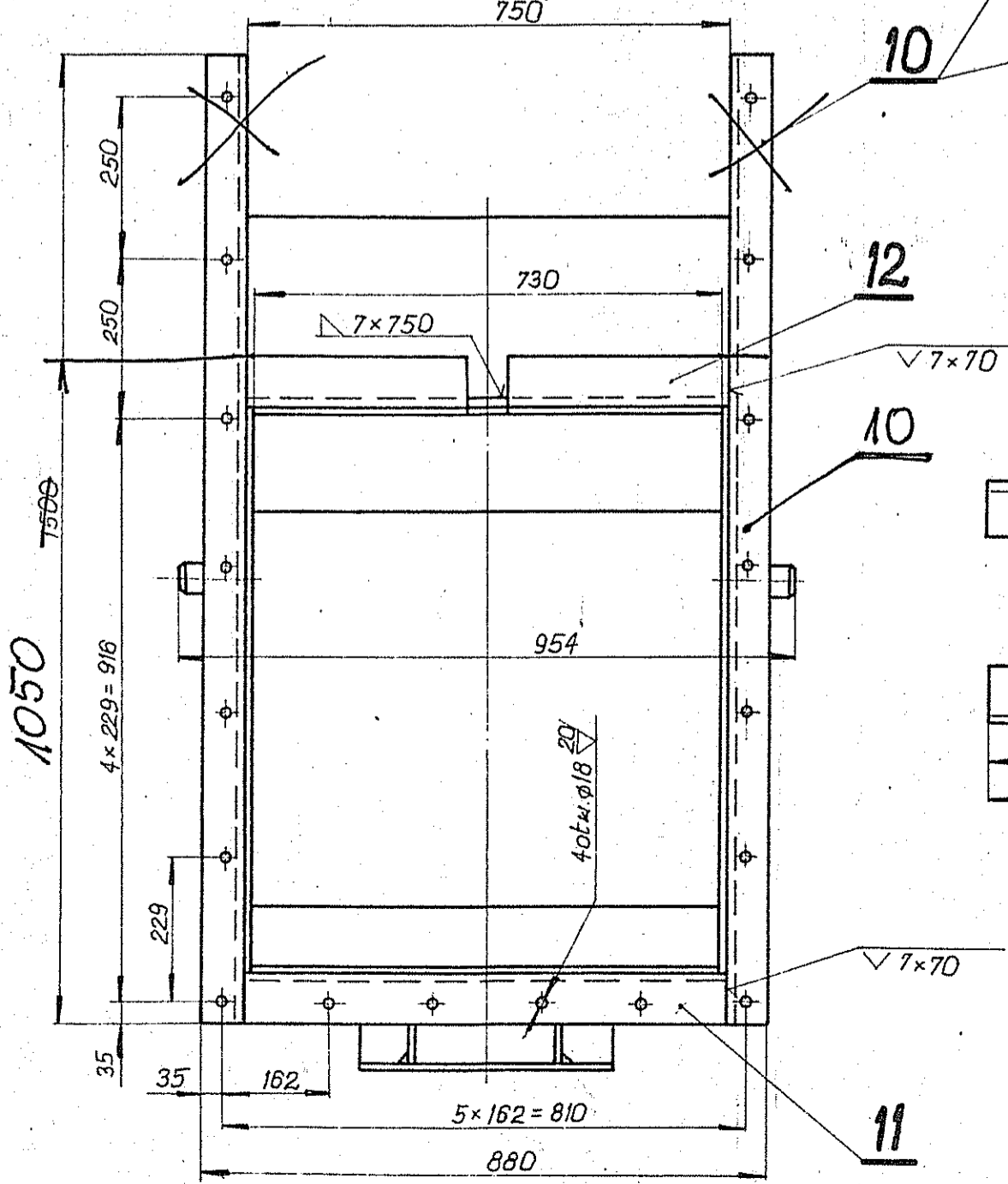


B-B 1:1



Uwaga.  
 Rozcięcie 2, 3, 4, 5 wykonać z blachy HTK 900  
 04.02.2010 *[Signature]* Σ = 414,0 kg

№	Opis	Wykonanie	Materiał	Waga	Uwagi
1	Kątownik 80 x 80 x 10 ... 750	PN-89 H-93401	St.3SX	8,7	8,7
1	kątownik 80 x 80 x 10 ... 750	PN-69 H-93401	St.3SX	8,8	8,8
2	Kątownik 130 x 65 x 10 ... 1050	PN-64 H-93402	St.3SX	21,0	42,0 1x wyk. 18x16 1x wyk. prośb
4	Pręt płaski 70 x 10 ... 135	PN-73 H-93000	St.3SX	0,7	2,8
2	Blacha gruba 10 x 134 x 300	PN-73 H-92120	St.3SX	3,1	6,2
1	Blacha gruba 10 x 300 x 390	PN-73 H-92120	St.3SX	9,1	9,1
1	Blacha gruba 10 x 302 x 390	PN-73 H-92120	St.3SX	9,2	9,2
1	Blacha gruba 10 x 434 x 726	PN-73 H-92120	St.3SX	28,0	28,0
1	Blacha gruba 10 x 726 x 1150	PN-73 H-92120	St.3SX	64,5	64,5
1	Blacha gruba 10 x 726 x 1140	PN-73 H-92120	St.3SX	65,0	65,0
2	Blacha gruba 10 x 1189 x 1230	PN-73 H-92120	St.3SX	62,0	164,0
2	Czop	7		3,0	6,0



ZSYB - CZĘŚĆ DOLNA

06-2921

3