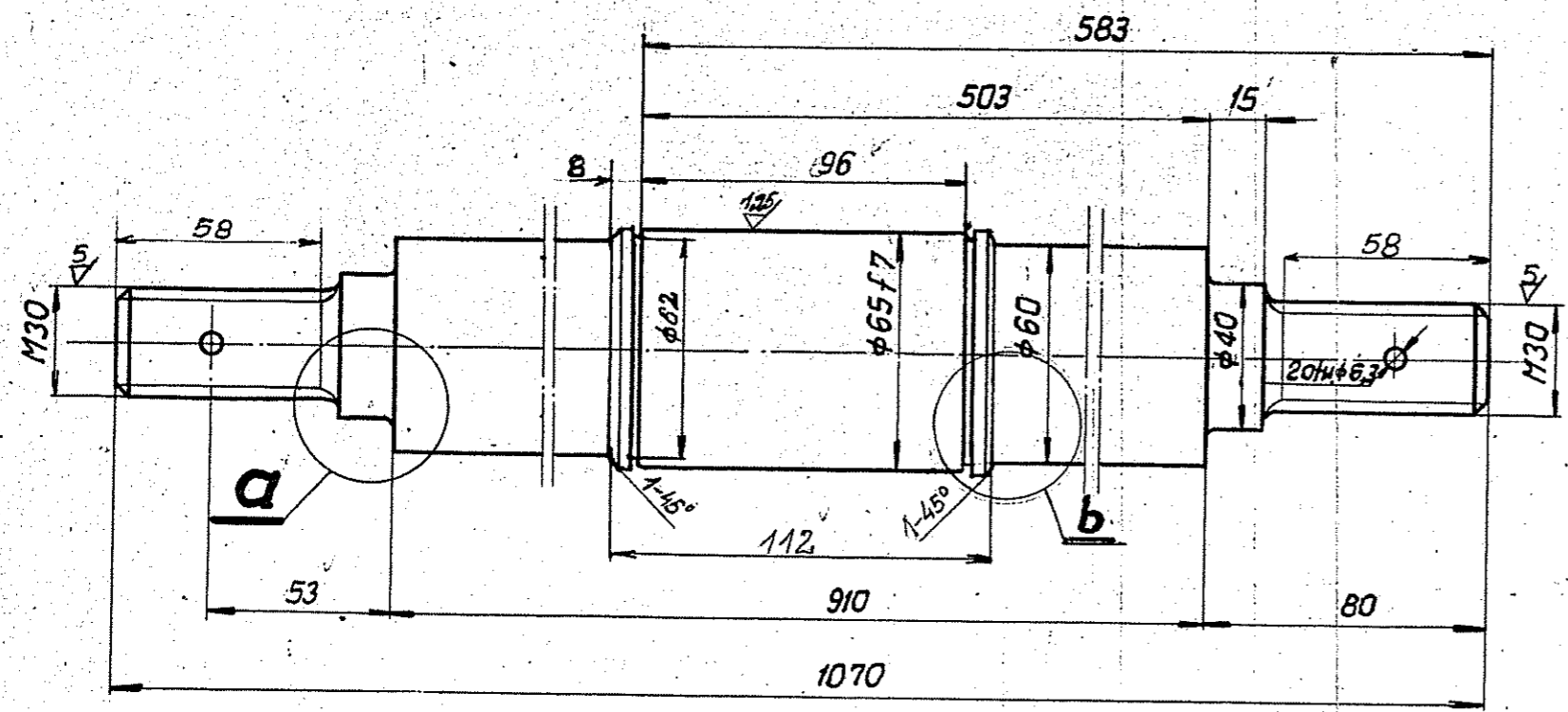


06-2921-21

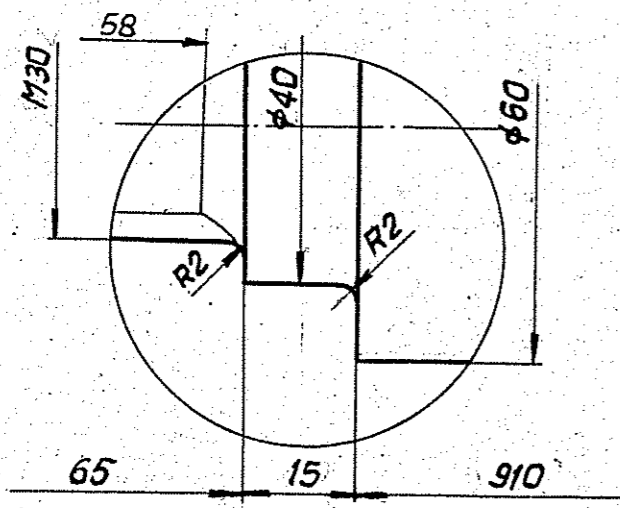
20/5/125

Uwaga

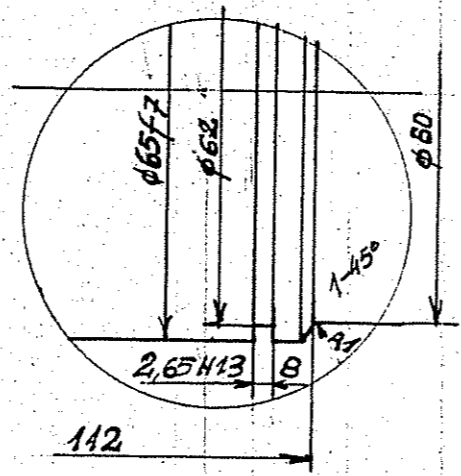
1. Odległości otworów $\phi 6,3$ dla zawleczek w wale określić od nakrętek koronowych po uprzednim skróceniu z ramionami dźwigni.



a (1:1)



b (1:1)



Ilość	Nazwa części lub podzespołu	Poz.	Nr normy lub rys.	Materiał	Masa jednostk.	Suma mas	Uwagi
1	Pręt okrągły 65 x 1070	1	PN-73 H-93000	St5	22,-	22,-	
4							
3							
2							
1	Data	Podpis					
Proj.-Konstr.		1.76.	mgr inż. F. Pałka	Rozmiar A3	Zastępuje rys. Nr		
Kreślił		1.75.	H. Mazur		Zastąpiono rys. Nr		
Sprawdził		1.76.	mgr inż. J. Sikora	Skala 1:2	Przynależy do rys. Nr 5		
Prowadz. projekt		1.76.	T. Wolny		Stadium P.T.R.7.		
Kontrola norm		1.76.	mgr inż. J. Sikora	Część branżowa masz. i urządz.			
Kierownik pracowni		1.76.	mgr inż. S. Partyka				
Pracownia		TH2	Data	Imię i nazwisko	Podpis		
M		BIPROMET		Biuro Projektów Przemysłu Metali Nieżelaznych Katowice			
Nazwa rys.		Wał $\phi 65 \times 1070$				Nr proj. 06-2921	
						Nr arch.	
						Nr rys. 21	