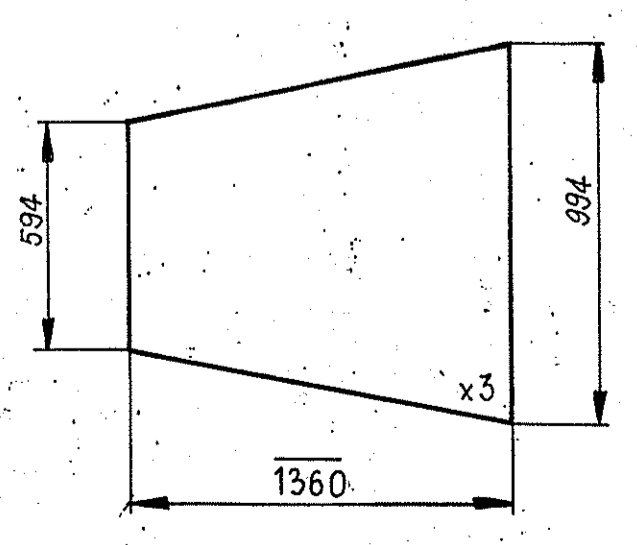


**Uwaga!**

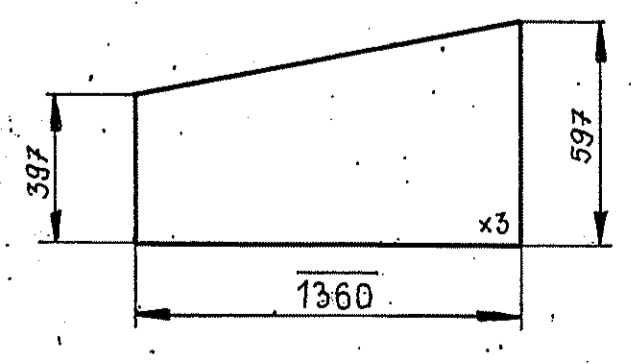
1. Nieznanne sposoby wykonania są w całości zgodne z elementami.  
gr. 0.7 obowiązują z elementu.

Q	№	Symbol	Wielkość	Wzrost	Wzrost	Wzrost	Wzrost	Wzrost
17	2	Ø 60 x 10 x 1000	S135	PN-84/H-93000	4,7	9,4		
16	2	Ø 60 x 10 x 520	S135	PN-84/H-93000	2,5	5,0		
15	2	C 80 x 22 50	S135	PN-84/H-93000	19,44	38,88		
14	2	Ø 60 x 10 x 600	"	"	2,8	5,6		
13	2	Ø 60 x 10 x 520	"	"	2,4	4,8		
12	2	Ø 60 x 10 x 1000	"	"	4,7	9,4		
11	2	Ø 60 x 10 x 1120	"	PN-84/H-93000	5,1	10,2		
10	1	B.3 x 188 x 597	"	PN-84/H-92131	2,6	2,6		
9	1	B.3 x 150 x 1150	"	"	4,-	4,-		
8	2	B.3 x 597 x 1360	"	"	15,9	31,8		
7	1	B.3 x 1000 x 1345	"	"	25,3	25,3		
6	1	B.3 x 994 x 1175	"	"	9,-	9,-		
5	1	B.3 x 397 x 1875	"	"	17,4	17,4		
4	2	B.3 x 394 x 1245	"	"	11,9	23,8		
3	1	B.3 x 1150 x 1220	"	"	23,-	23,-		
2	1	B.3 x 994 x 1360	"	"	25,4	25,4		
1	1	B.3 x 994 x 1245	S135	PN-84/H-92131	30,-	30,-		

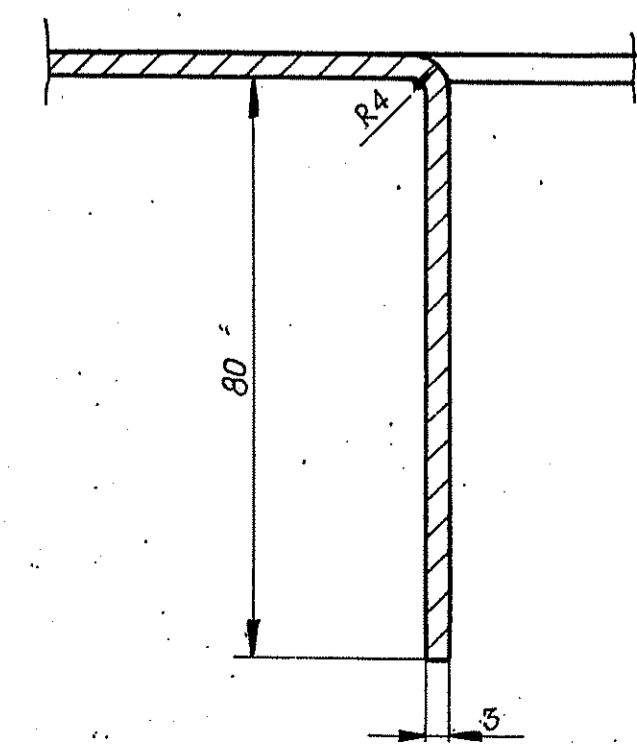
Poz 2



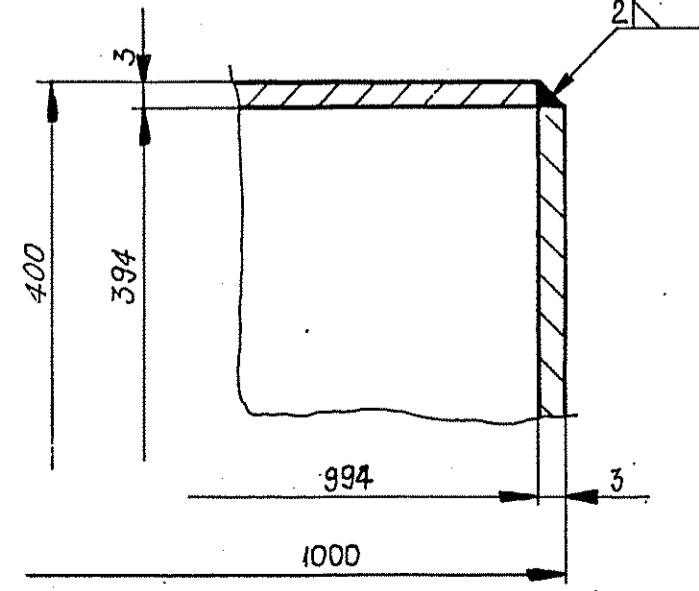
Poz 8



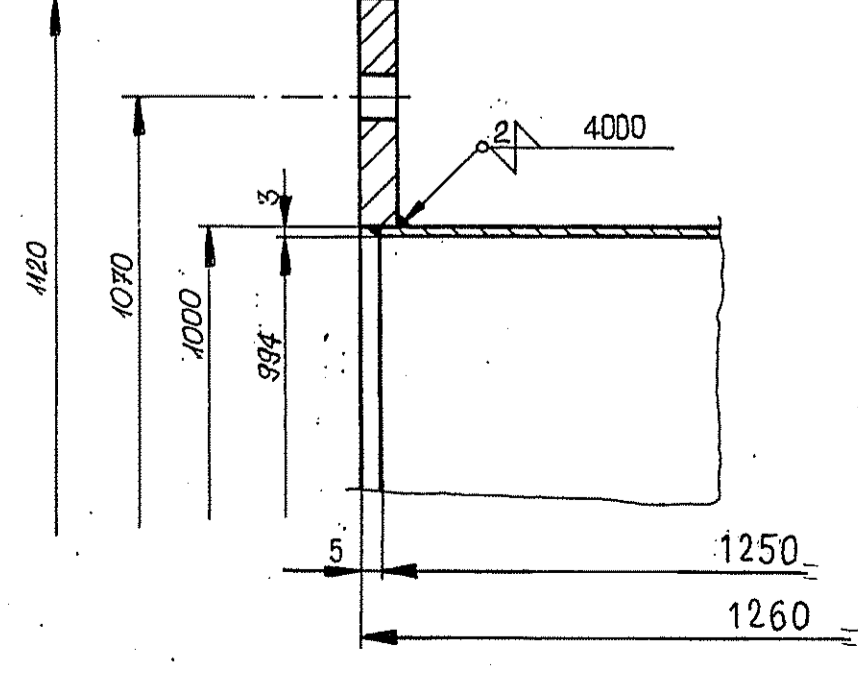
C-C



B-B



A-A



Przewod 1000x1000x1250		Wzrost: ~275,6		Materiał: XI-87		Podpis: R. Subienik	
PSP		Założenie: a		Data: 10.06.01		Wzrost: W. Kocik	