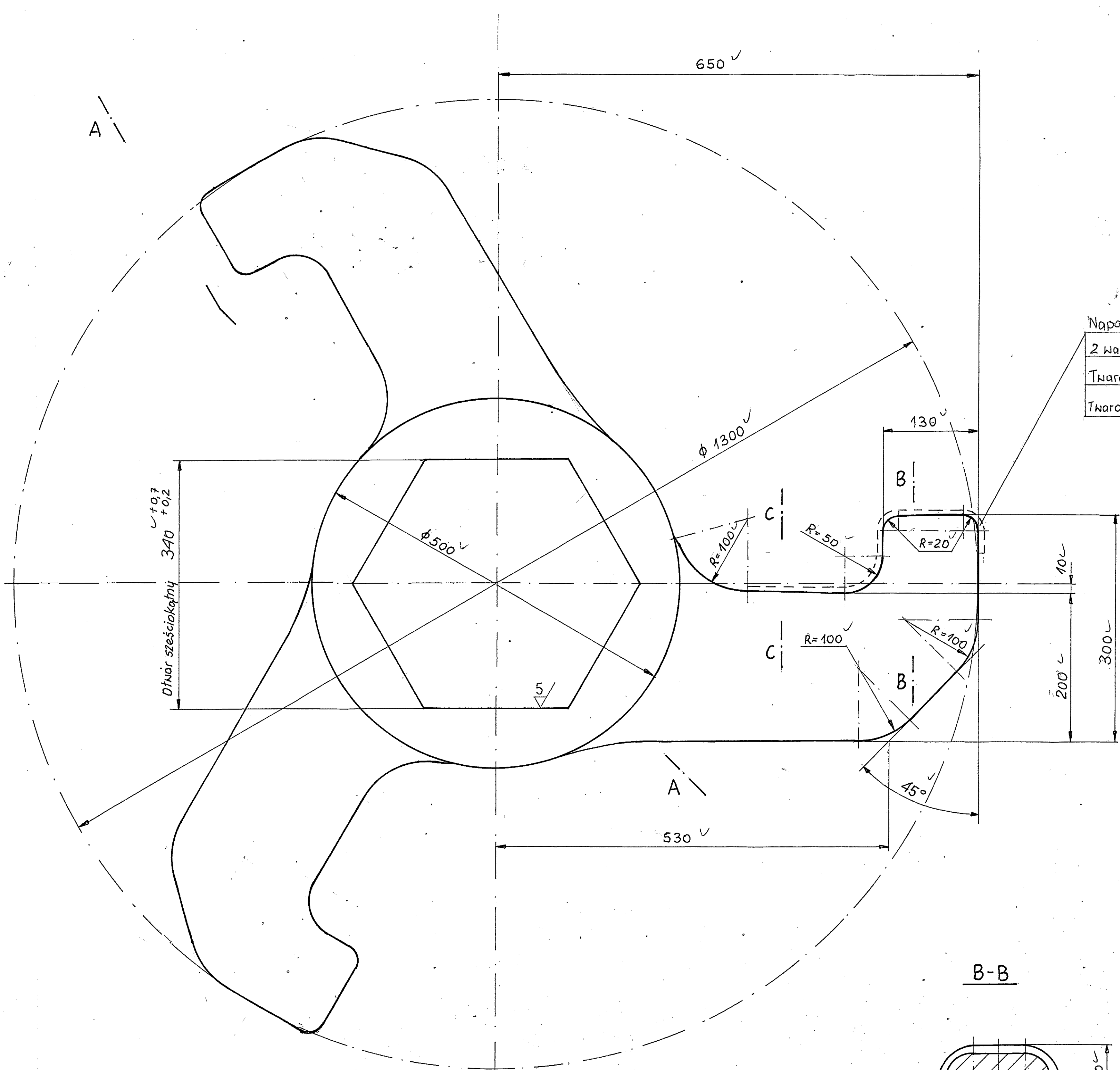
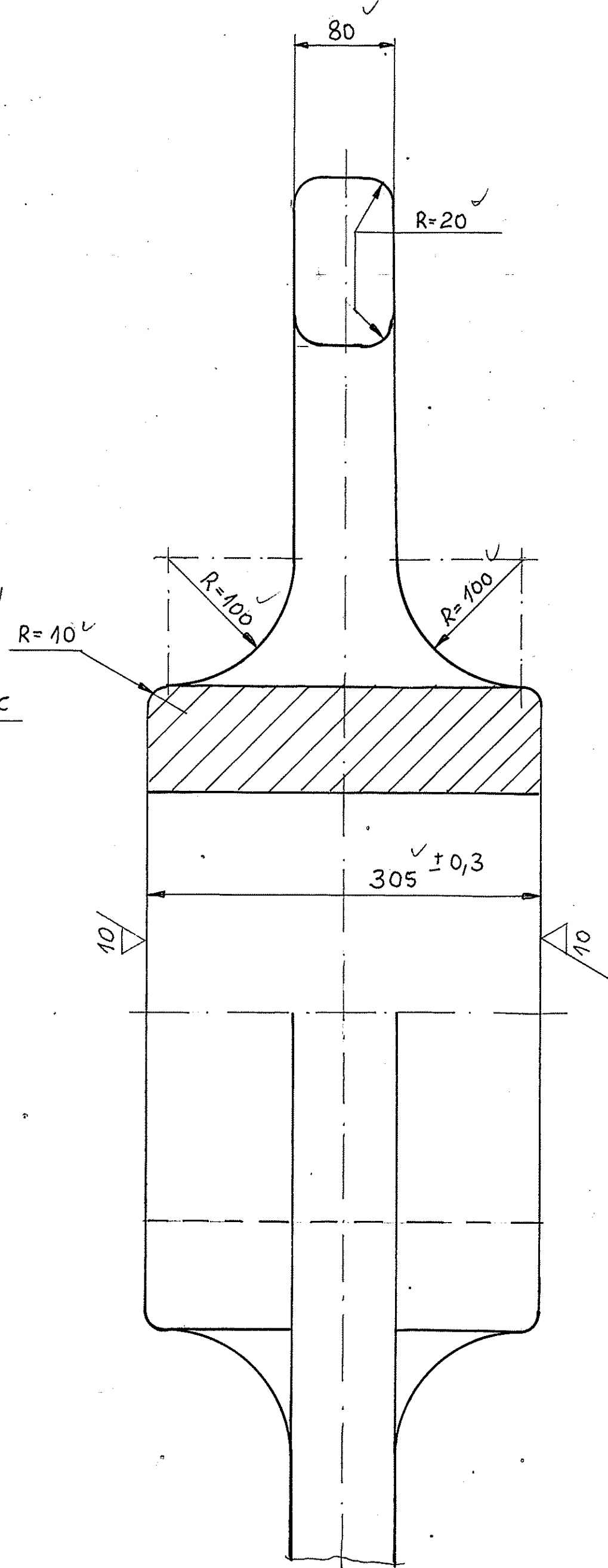


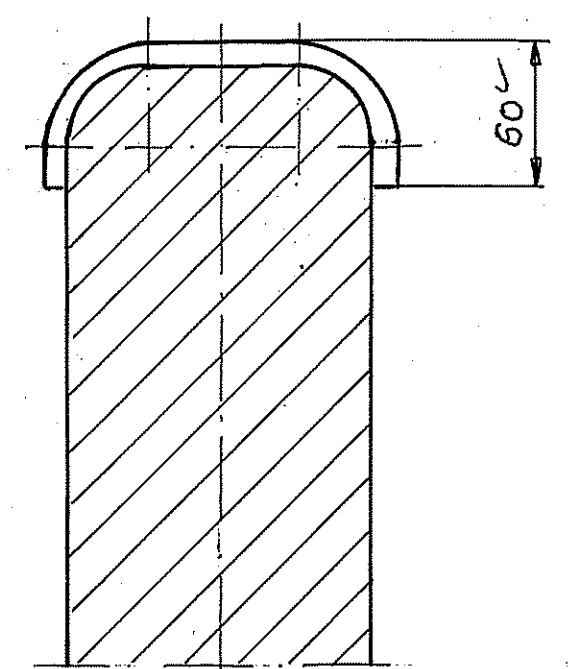
A/A



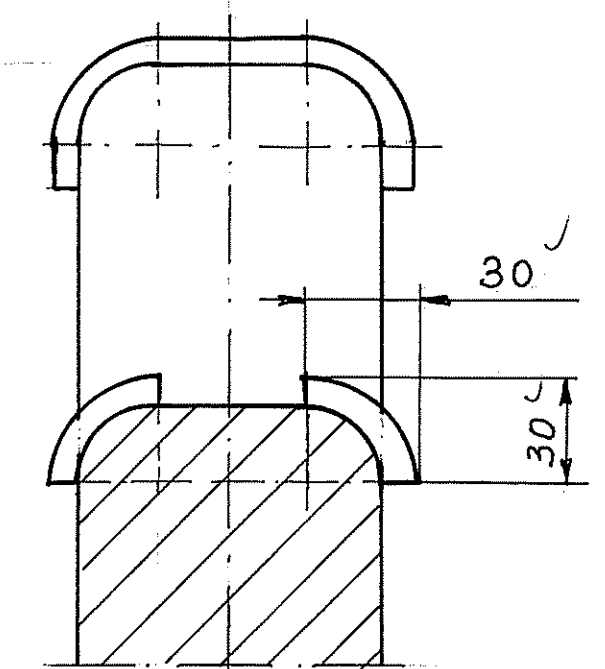
Napawac
 2 warstwy (1 warstwa grubość ~ 3 mm)
 Twardość 58-63 HRC
 Twardość przy 600°C - 45-56 HRC



B-B



C-C



- Odlew		L 45 G	PN-88/H-83163	400
Poz.	Nazwa części	Ilość	Materiał	Nr normy lub rys.
	Łamacz palczasty		Masa odlewu 400, - kg	
	Segment łamacza palczastego		Podziałka 1: 2,5	
			Zostap. przez	
			PSK	
Wsk. arch.		Miejsc. do rys.		
11/B-133-00-		1-3665		
HJA CWNU - Maszyno Śmigła				