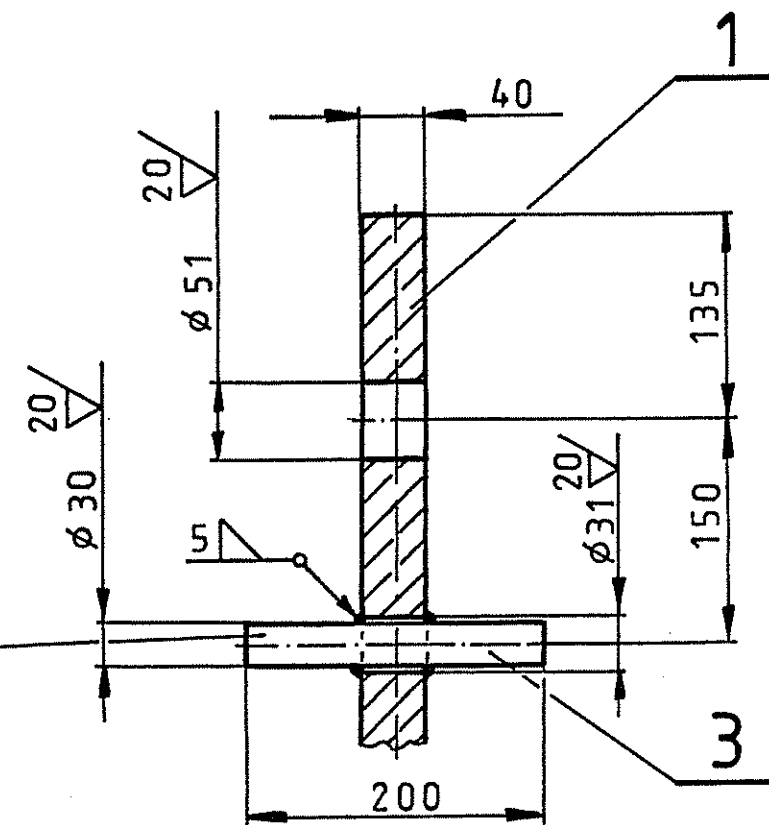
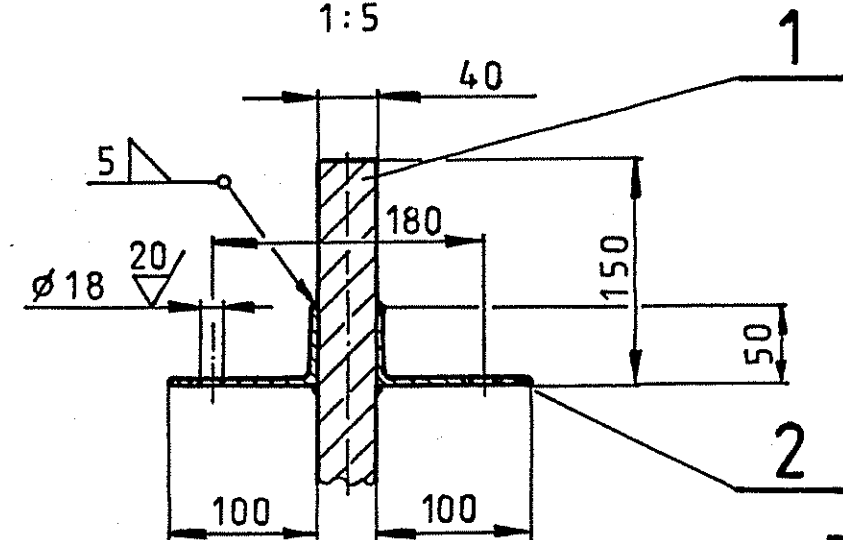


A-A (bez tła)
1:5



B-B (bez tła)
1:5



$\Sigma = 941 \text{ kg}$

Poz. 3	Pręt okr. PWS. 30 × 200	St 3 SX	szt. 2
Poz. 2	Kątownik nierównor. 100 × 50 × 8 × 200	St 3 SX	szt. 6
Poz. 1	Blacha gr. 40 × 1460 × 1925	St 3 SX	szt. 1

Uwaga: Ostre krawędzie stępić 2-45°

PRZEGRODA TYP B ; S-1066