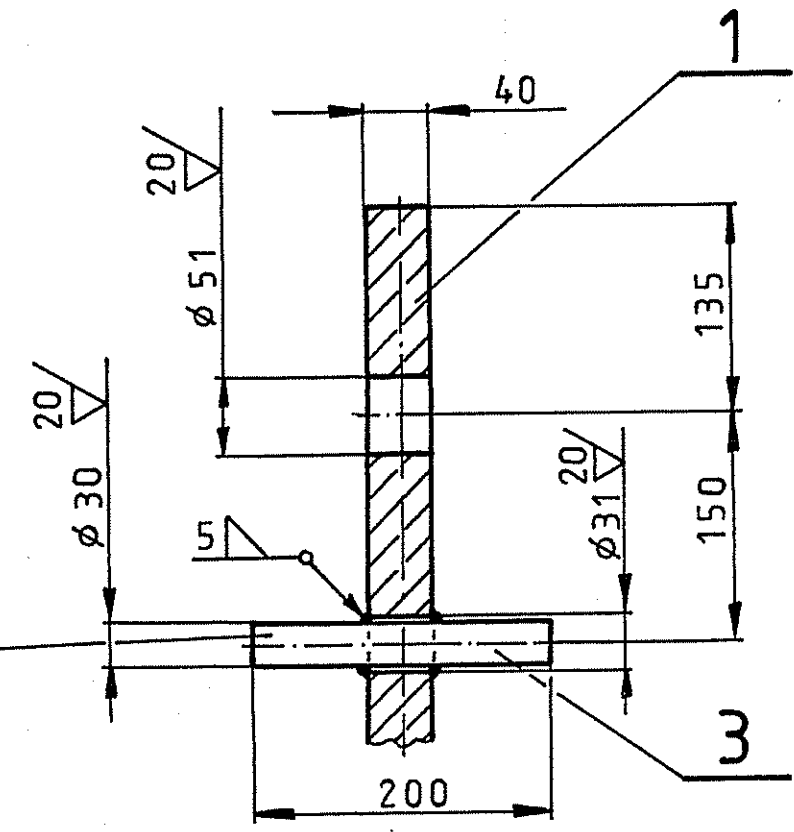
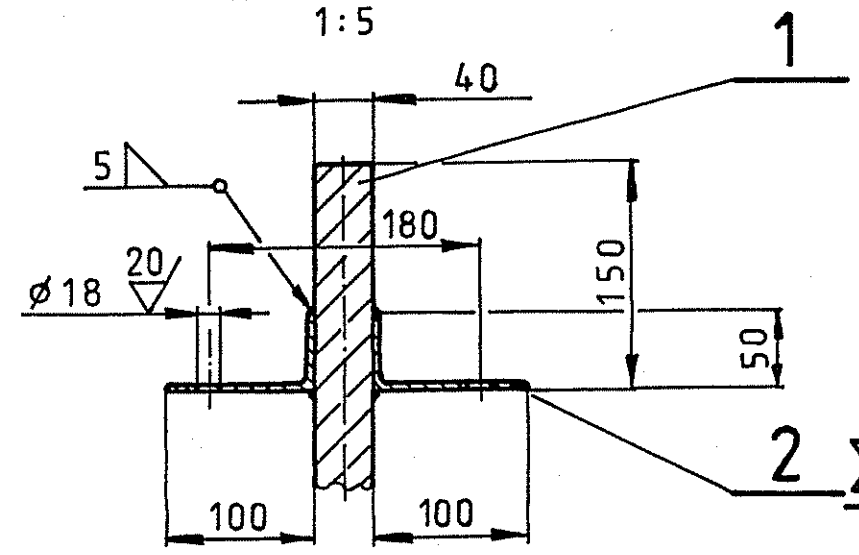


A-A (bez tła)
1:5



B-B (bez tła)
1:5



2 $\Sigma=1008$ kg

Poz. 3	Pręt okr. PWS. 30 x 200	St 3 SX	szt. 2
Poz. 2	Kątownik nierównor. 100 x 50 x 8 x 200	St 3 SX	szt. 6
Poz. 1	Blacha gr. 40 x 1460 x 1925	St 3 SX	szt. 1

Uwaga: Ostre krawędzie stępić 2-45°

PRZEGRODA TYP A ; S-1065