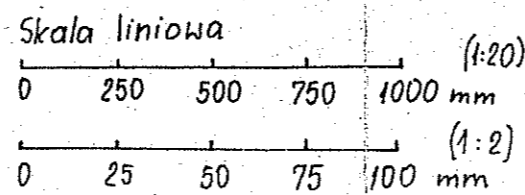
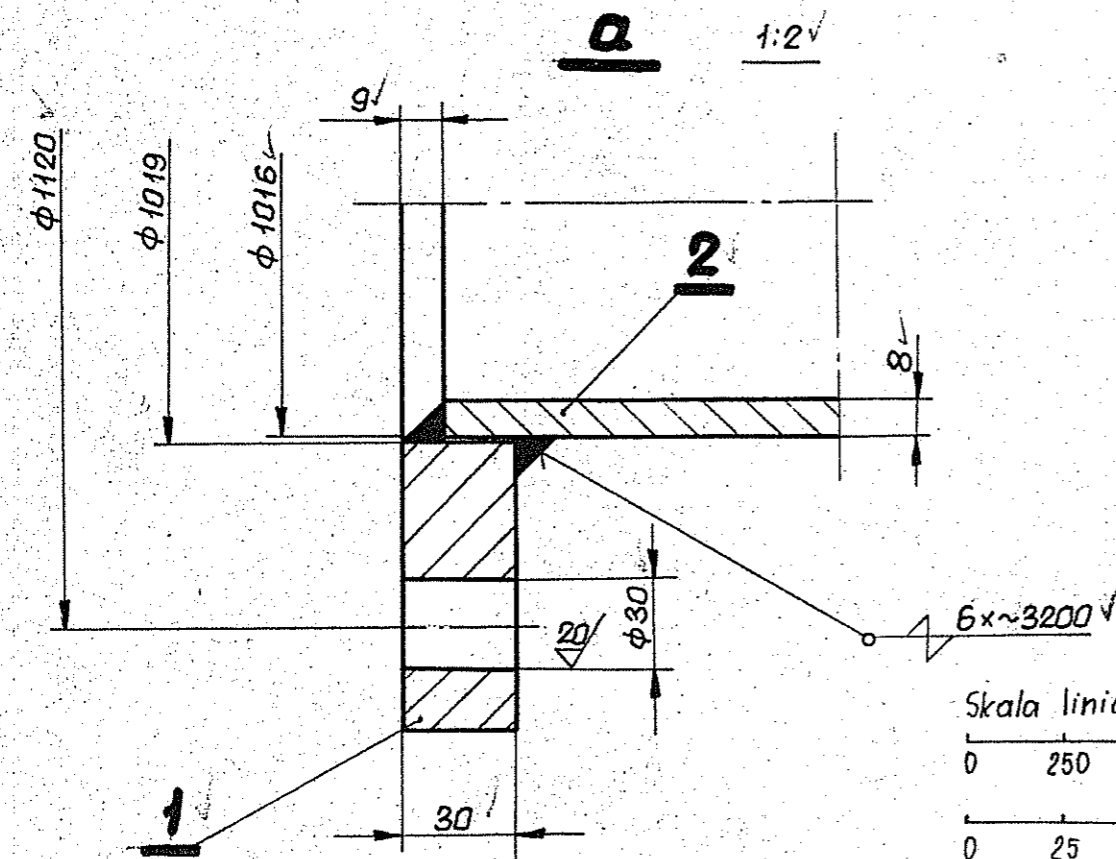
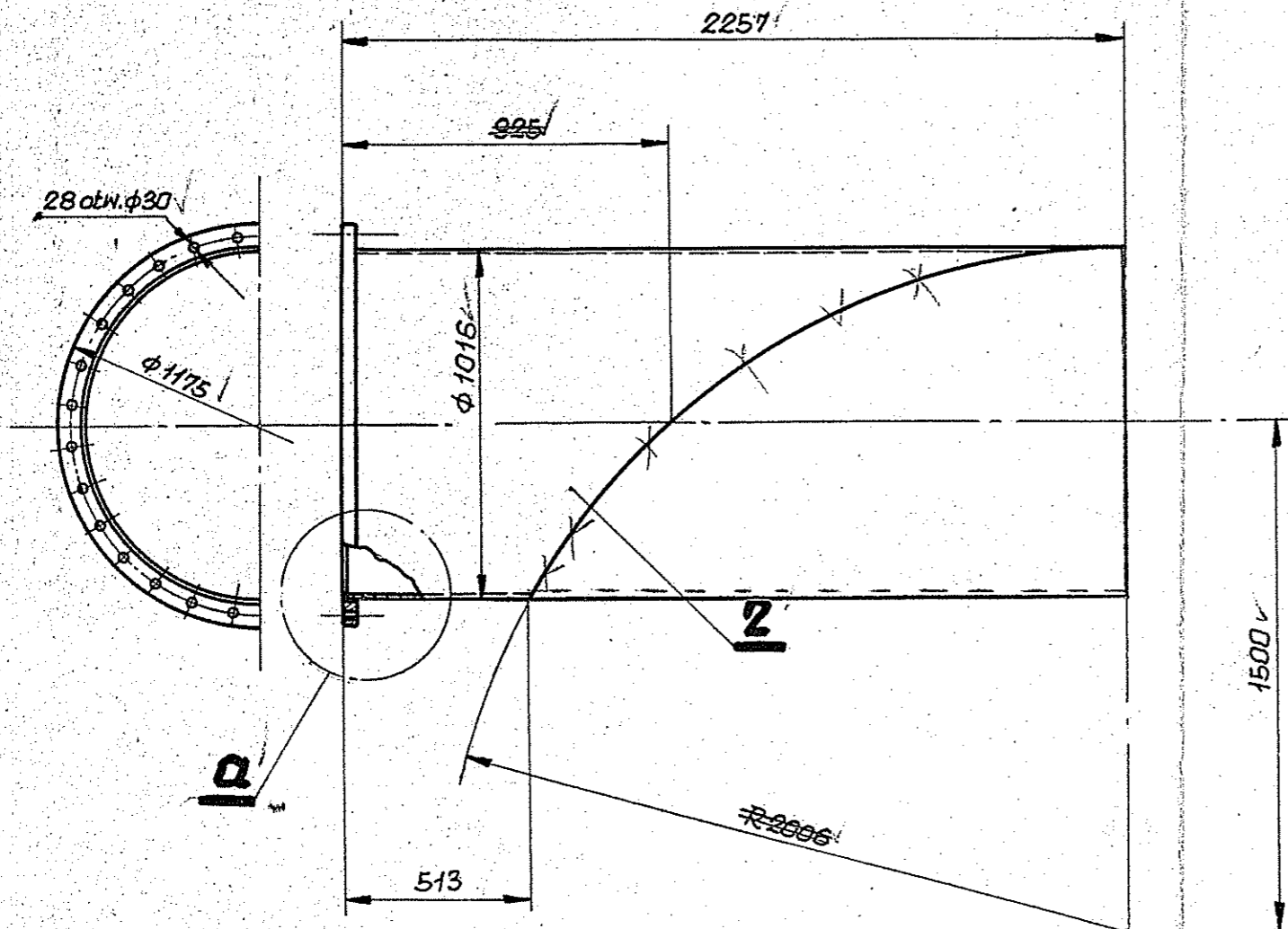
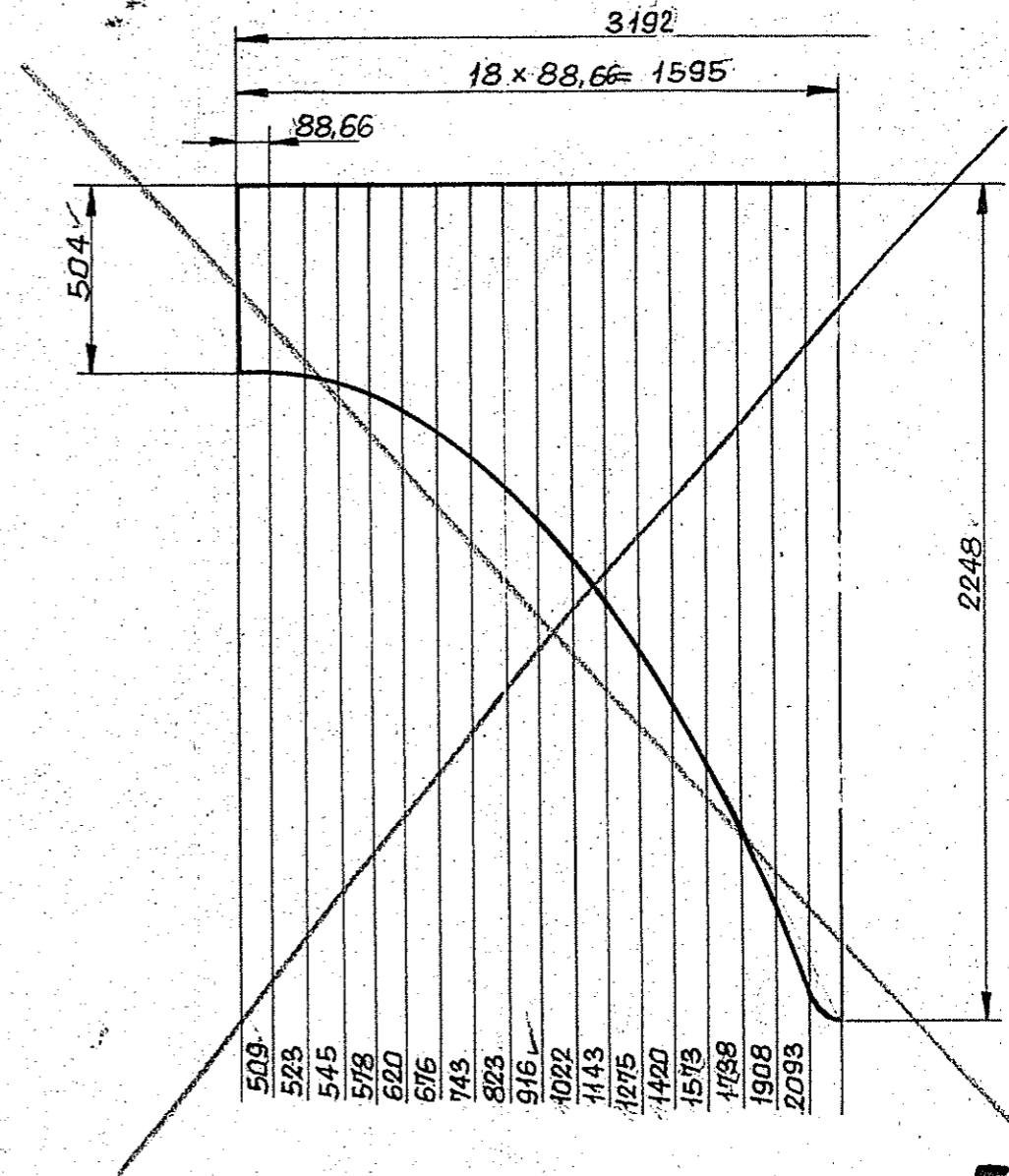


06-2943-39

Nr rys.



Rozwinięcie poz. 2. po zewnętrznej średnicy



St3S  $\Sigma \approx 275 \text{ kg}$

1	Rura przewodowa S-P-Cz-B1 1016 x 8 x 2248	2	PN-73 H-74244	217,9	217,9				
1	kolnierz przypawany płaski ót. 25/1000/1016	1	PN-70 H-74731	57,1	57,1				
Ilość		Nazwa części lub podzespołu		Poz.	Nr normy lub rys.	Materiał	Masa jedn.	Suma mas	Uwagi
4									
3									
2									
1	Data	Podpis							
Proj. Konstr.	3.76	inż. E. Ossowska							
Kreślił	3.76	U. Krupa							
Sprawił	5.76	inż. W. Haron							
Prowadzący projekt	3.76	inż. M. Myga							
Kontrola norm	5.76	inż. W. Haron							
Kierownik Pracowni	3.76	inż. J. Mrowiec							
Pracownia	TH2	Data	Nazwisko i imię	Podpis					

**M**  
**N**  
**BIPROMET**

Biurowo Projektów  
Przemysłu Metali Nieżelaznych  
Katowice

Nazwa rysunku  
**CZŁON  $\phi 1000 \times 2257$**

Nr archiwalny

Rozmiar  
**A3**

Skala  
**1:20**

Zastępuje

Przynależny do rys. nr  
35

Stadium  
P.T.R.J.

Część branżowa  
masz. i urzadz.

Nr projektu  
**06-2943**

Nr rysunku  
**39**