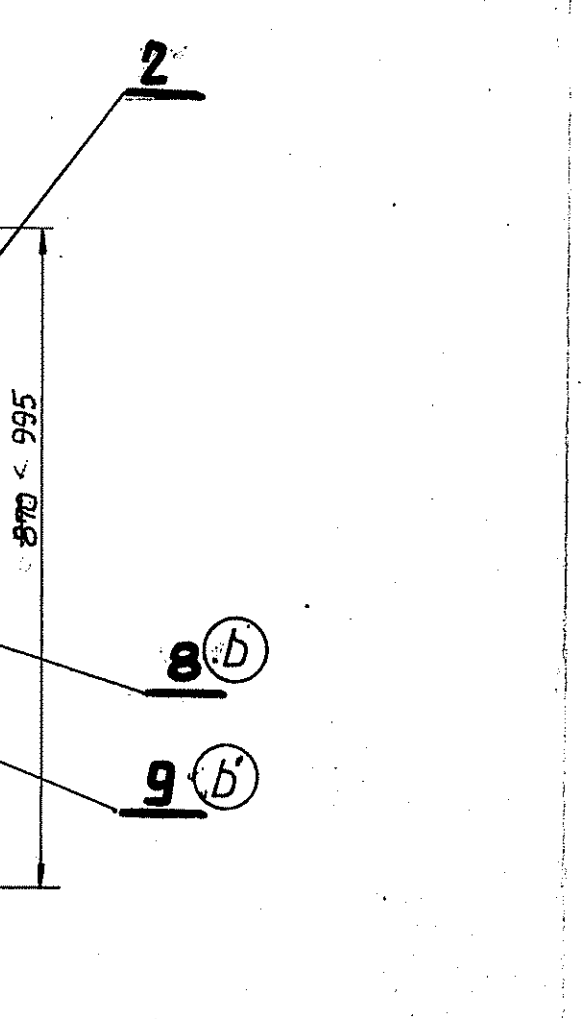
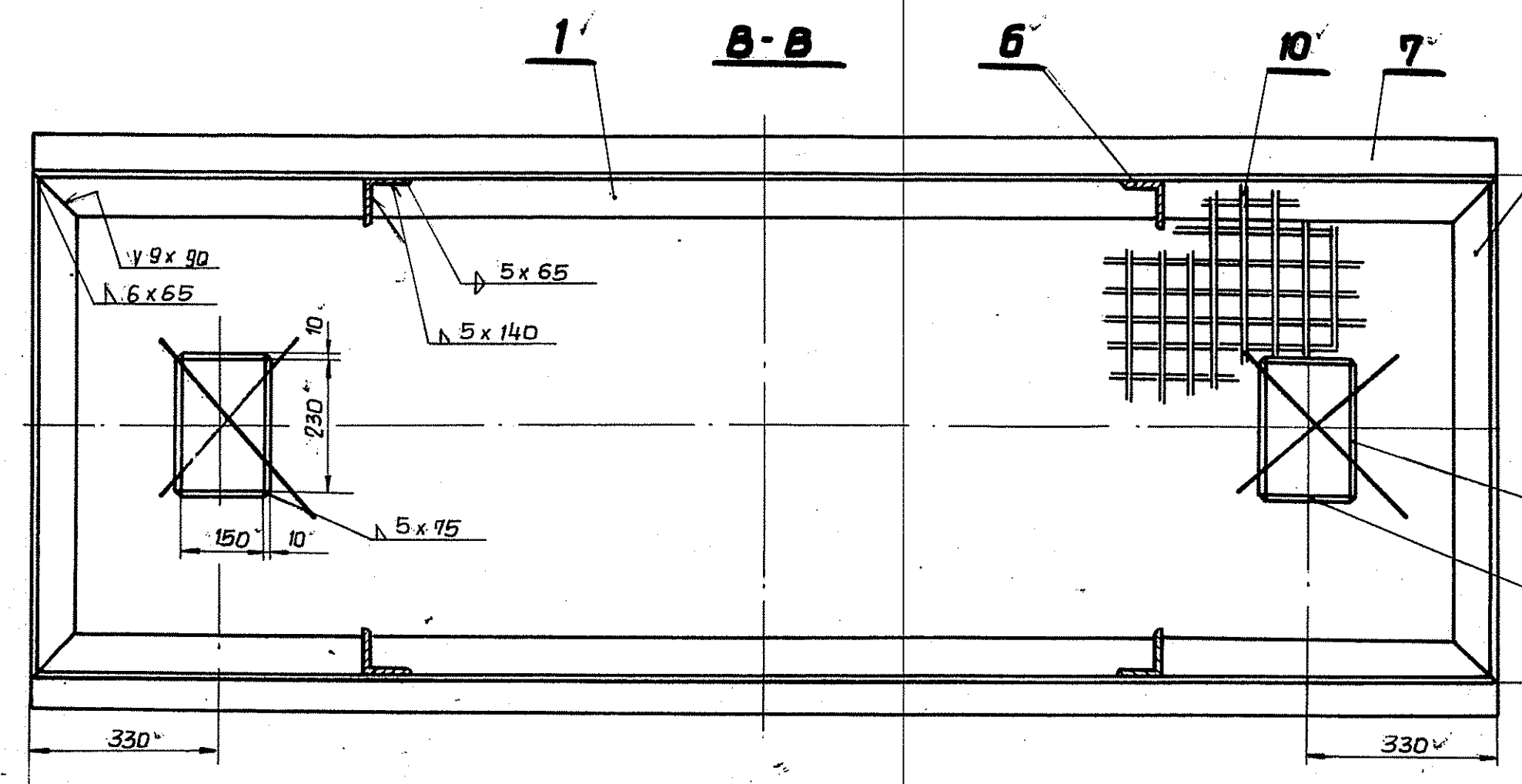


Uwaga!
 Sito przyspanać do konstrukcji
 Dokonano zmiany „b” na zlecenie użytkownika,
 usunięto pozycje 8 i 9. dn. 25.03.1993r. A.Skrobek.



Σ = 209,1 kg

№	Nazwa części lub podzespołu	Pos.	Nr normy lub rys.	Materiał	Masa jednostk.	Suma mas	Uwagi	
1	Sito składane 50- 850x2520	10	PN-55 M-9400.2			32,5		
4	Błacha 10x75x150	9	PN-73 H-93402	St3SX	0,9	7,6		
4	Błacha 10x75x230	8	PN-73 H-93402	St3SX	1,4	5,6		
2	Pręt płaski 60x10	2540	PN-73 H-93000	St3SX	12,0	24,0		
4	Kątownik 75x75x9	196	PN-69 H-93401	St3SX	1,96	17,8	Zmiana b	
4	Kątownik 75x75x9	601	PN-69 H-93400	St3SX	6,0	24,0	Zmiana b	
2	Kątownik 75x75x9	957	PN-69 H-93401	St3SX	8,3	16,6		
2	Kątownik 75x75x9	1380	PN-69 H-93401	St3SX	13,8	27,6		
2	Kątownik 75x75x9	995	PN-69 H-93401	St3SX	8,7	17,4		
2	Kątownik 75x75x9	2540	PN-69 H-93401	St3SX	25,4	50,8		
Ilość								

Zmiany	Data	Podpis	Proj.-Konstr.	Kreślił	Sprawił	Przewadz. projekt	Kontrola norm	Kierownik pracowni	Pracownia	Data	Imię i nazwisko	Podpis	Skala	Zastępuje rys. Nr	Zastąpiono rys. Nr	Przynależny do rys. Nr	Stadium	Opis
1			12. 75 H. Popena	12. 75 J. Janota		12. 75 inż. J. Halacz		12. 75 inż. J. Halacz	174				A2					
2	30.12	Sukcanki	- dokonano zmian poz. 2, 4															
<p>M BIPROMET N Biuro Projektów Przemysłu Metali Nieżelaznych Katowice</p> <p>Pokrywa</p> <p>Nr. arch. 662</p>																		