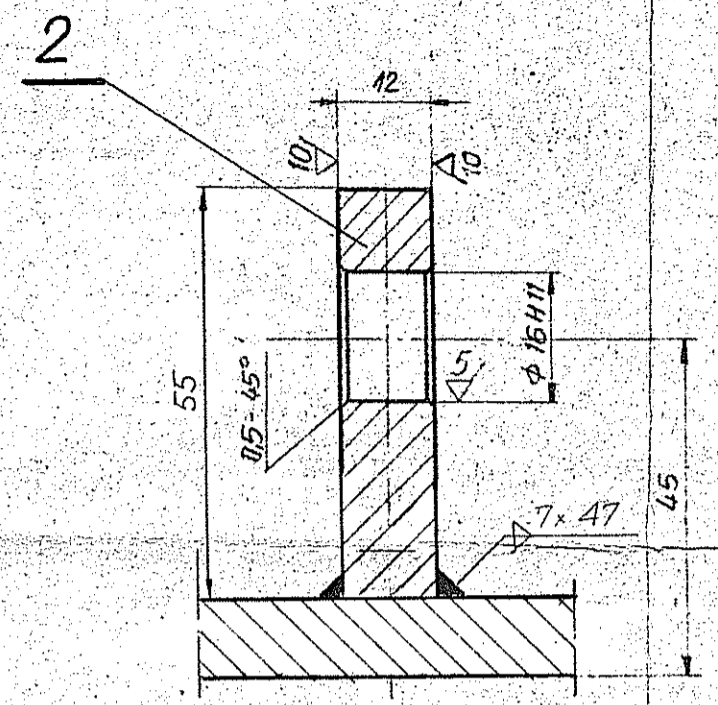
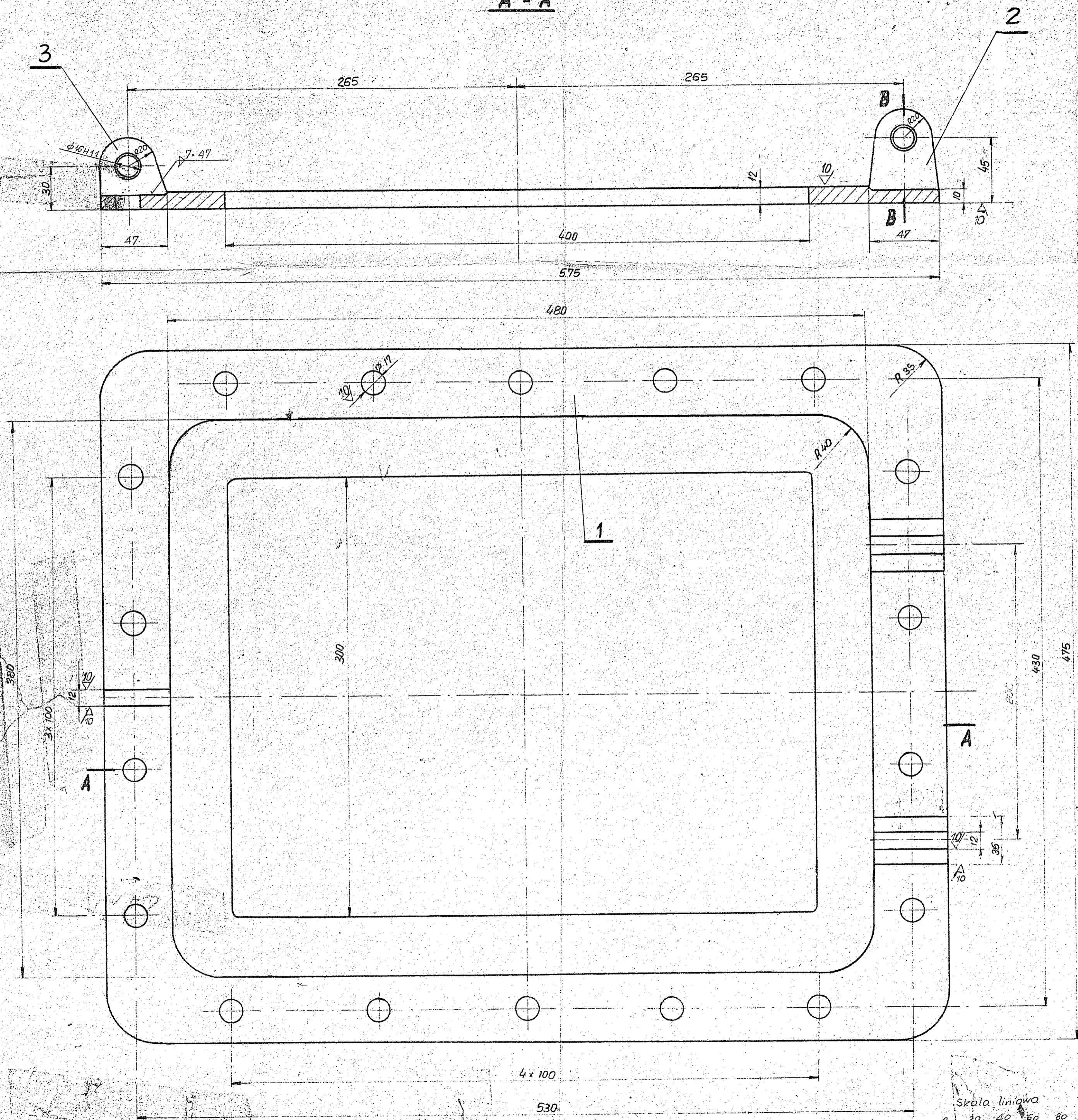


A - A

B - B

✓ (5/10)



Z ≈ 14,-kg

Nr zmiany	Ilość	zamiast	powinno być		Podpis	Data	Uwagi
2							
1							
Prof. techn.	12-76	R Stadler	Proj.	Rozmiar	Zakreśl.		
Wzrost		J. Janota	Wzrost				
Sprawdz.		inż. Z. Czerwinski		A <sub>2</sub>			
Przeanaliz. projekt		inż. Z. Czerwinski					
Kontrola norm		inż. Z. Czerwinski					
Kierownik Pracowni		inż. I. Domański					
Pracownik	TH5	Blata	Nazwisko i Imię	Podpis			
Biurowo Projektów			Biurowo Projektów		Przeanaliz. do rys. 06-2910		
Przeanaliz. Metal. Nieżelaznych			Przeanaliz. Metal. Nieżelaznych		Kotowice		
Nazwa rysunku			Nazwa rysunku		Płyta		
Ne archiwizuj			Ne archiwizuj		211		