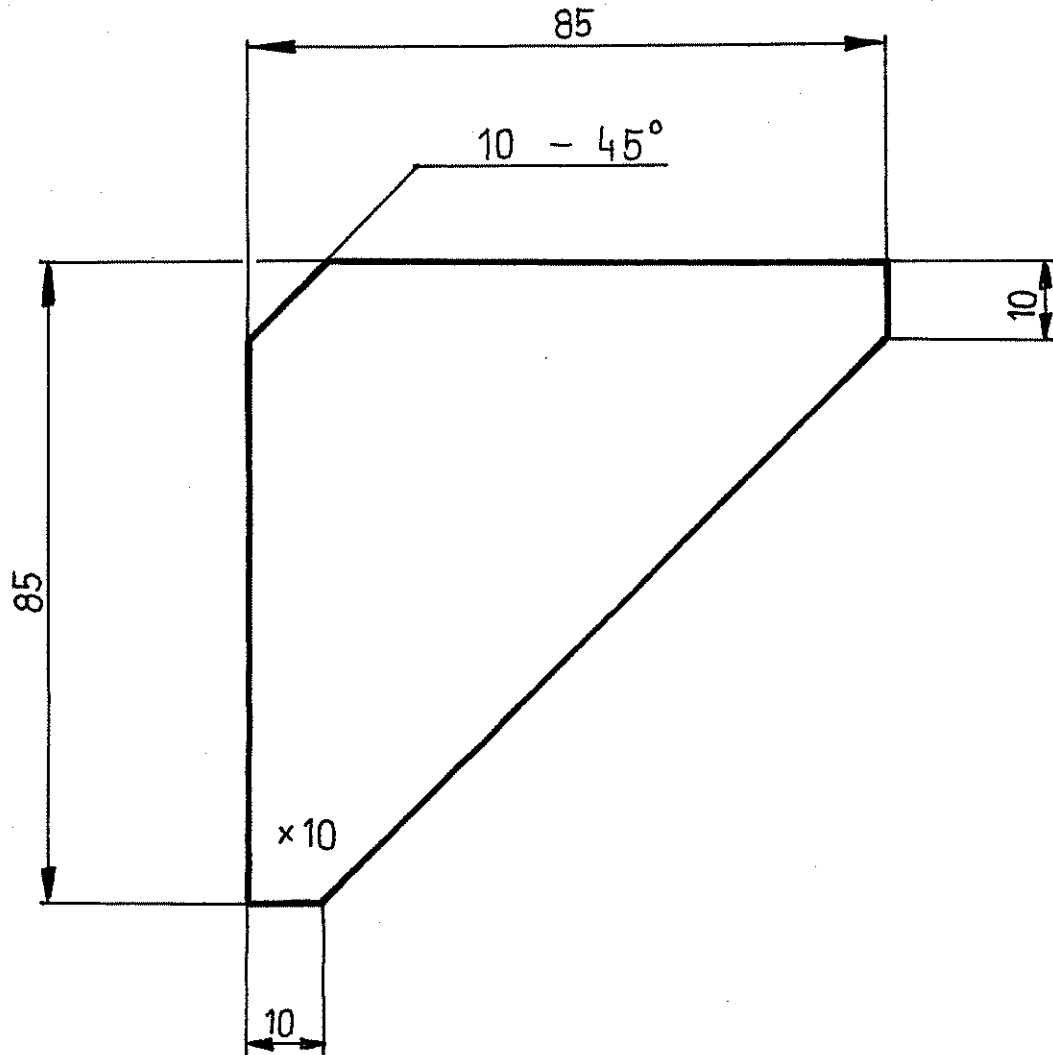


• Poz. 9

1:1

szt. 2



• Bl. gr. 10 × 85 × 85      1.4541      szt. 2

$0,35 \text{ kg} \times 2 = 0,7 \text{ kg}$

• F - S 1387 - 9

04. 2019r.      mgr inż. A. R. Fabia