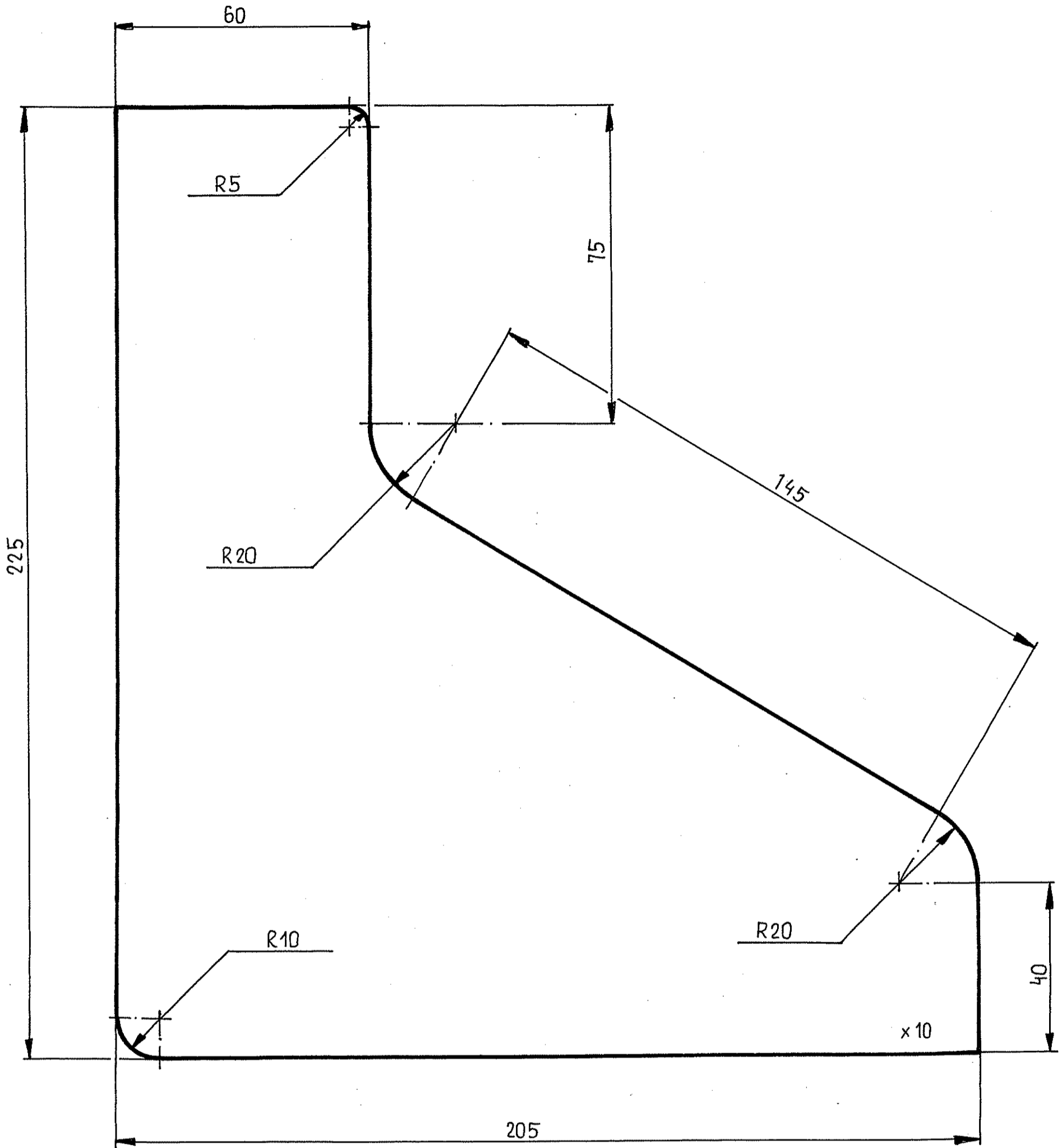


# • Poz. 4

1:1

szt. 10



• Bl. gr. 10 x 205 x 225

1.4541

szt. 10

$(2,2 \text{ kg}) \times 10 = 22 \text{ kg}$

## • F-S 1387-4

04. 2019r.

mgr inż. A.R. Fabia