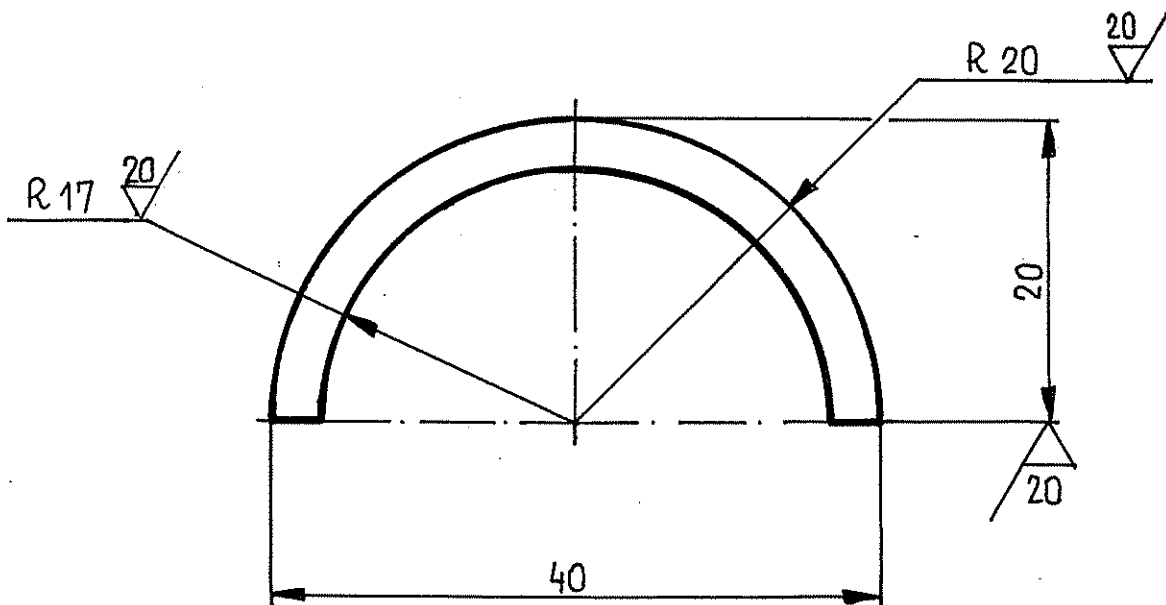


• Poz. 11

szt. 9

2:1



• Bl.	3 × 4 × 58,1	1.4541	szt. 9
-------	--------------	--------	--------

$0,01\text{kg} \times 9 = 0,09\text{kg}$

• F - S 1387-11

04. 2019r. mgr inż. A.R. Fabia