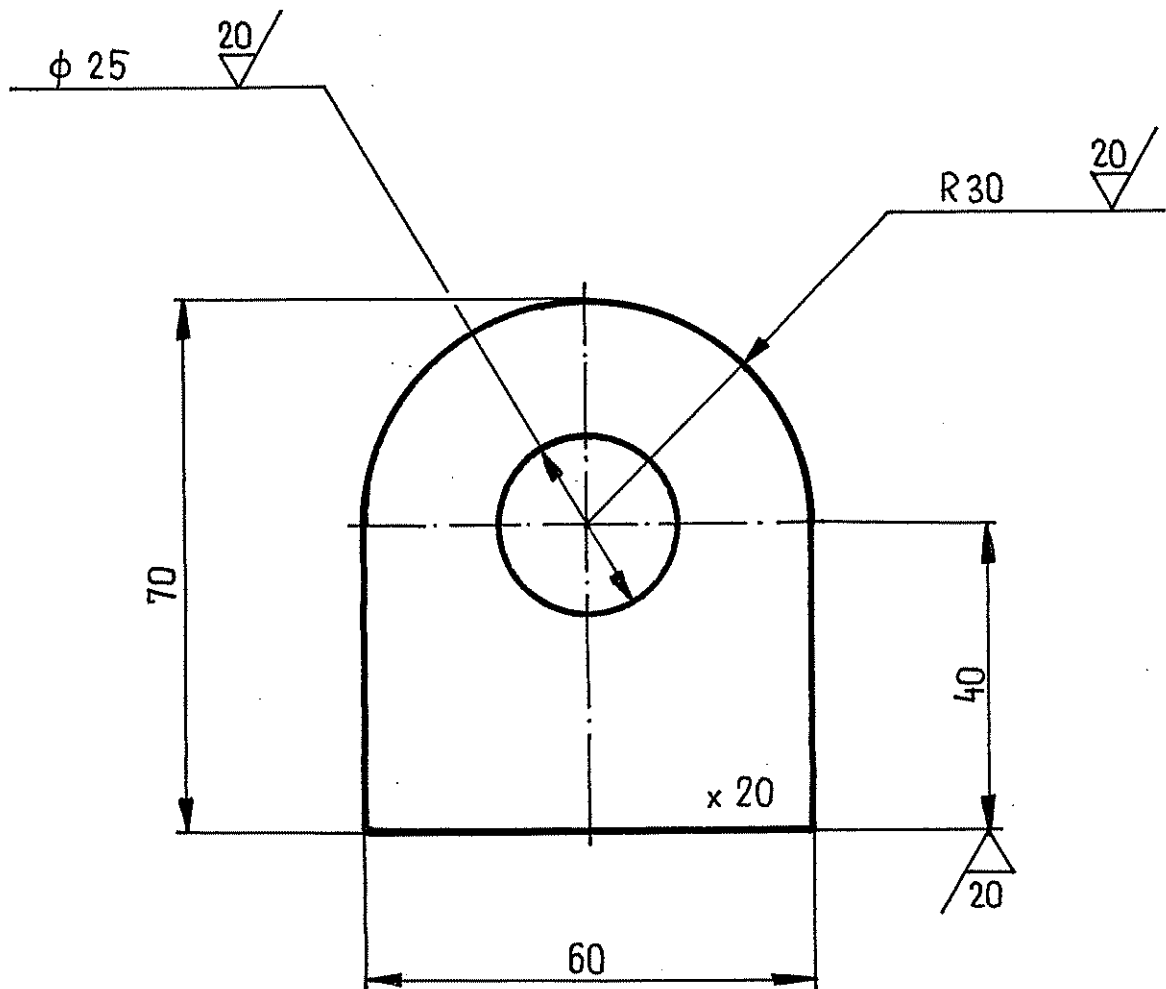


• Poz. 10

szt. 4

1:1



• Bl. gr. 20 x 60 x 70 1.4541 szt. 4

0,6 kg x 4 = 2,4 kg

• F - S 1387-10

04. 2019 r mgr inż. A. R. Fabia